



LG Electronics Polska

BIURA:

BIURO GŁÓWNE

LG Electronics Polska
02-675 Warszawa, ul. Wołoska 22
tel. (22) 48 17 100
klimatyzacja-warszawa@lge.pl
www.klimatyzacja.lge.pl
www.strefaklimatyzacji.pl

Oddział Gdynia

81-300 Gdynia,
ul. Sportowa 8
tel. (58) 73 16 410-412
klimatyzacja-gdynia@lge.pl

Oddział Katowice

41-500 Chorzów
ul. Katowicka 47 (Silesia Office Center)
tel. (32) 621 04 33
klimatyzacja-katowice@lge.pl

Oddział Poznań

61-131 Poznań
ul. Arcybiskupa Baraniaka 88B bud C
tel. (61) 62 59 943
klimatyzacja-poznan@lge.pl

Oddział Wrocław

55-040 Kobierzyce (Bielany Wrocławskie),
ul. Szwedzka 5A
tel. (71) 73 44 401-403
klimatyzacja-wroclaw@lge.pl

Dystrybutor



LG

Life's Good

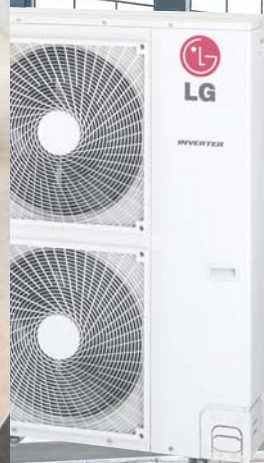
**Kompletne
rozwiązania
klimatyzacji**



POKOJOWE



KOMERCYJNE



MULTI

Katalog 2014

Klimatyzatory LG

www.klimatyzacja.lge.pl

Kompleksowe systemy ogrzewania, wentylacji i klimatyzacji oraz rozwiązania energetyczne

Od 1968 roku firma LG przewodzi innowacjom w branży klimatyzacyjnej, kiedy to jeszcze pod marką Gold Star wyprodukowany został pierwszy na rynku koreańskim klimatyzator. W ciągu ostatniej dekady firma LG ośmiokrotnie była światowym liderem sprzedaży klimatyzatorów pokojowych. W 2008 roku LG zostało pierwszą firmą w historii, która sprzedała ogółem ponad 100 milionów klimatyzatorów.

Ugruntowując pozycję lidera technologii w sektorze klimatyzatorów pokojowych Firma LG rozbudowała jednocześnie swoją ofertę o systemy MULTI V (VRF). Bogata oferta wysokowydajnych systemów klimatyzacji LG oferuje urządzenia zapewniające skuteczną i precyzyjną kontrolę temperatury w budynkach wielopowierzchniowych i obiektach przemysłowych. Z biegiem czasu LG stało się dostawcą kompleksowych systemów w zakresie ogrzewania, wentylacji i klimatyzacji oraz rozwiązań energetycznych. Dzięki inwestycjom

w nowe technologie, poszerzeniu oferty o agregaty chłodnicze, systemy VRF oraz systemy BMS (systemy zarządzania budynkami) portfolio produktów LG stało się kompletne.

Oferując szeroką gamę innowacyjnych rozwiązań firma LG jest również bezkonkurencyjna w zakresie obsługi klienta i usług serwisowych. LG posiada ponad 100 Akademii Klimatyzacji na całym świecie, w tym aż 4 w Polsce. Szkoląc firmy serwisowe, instalatorskie oraz projektowe - czynią z nich wysokiej klasy specjalistów sprzętu klimatyzacyjnego LG,



a także profesjonalistów w branży. Prowadzone są w nich programy i warsztaty szkoleniowe na temat poszczególnych produktów, gdzie wiedza teoretyczna zostaje wsparta bezcennym doświadczeniem praktycznym.

Ponadto LG zapewnia projektantom i instalatorom użyteczne narzędzia do projektowania i symulacji pracy systemów ogrzewania, wentylacji i klimatyzacji, jak na przykład programy doborowe LATS (LG Air Conditioner Technical Solution), znacznie oszczędzające czas potrzebny na dobór odpowiednich systemów.

Dodatkowo firma LG posiada na całym świecie kilkanaście Ośrodków Badań i Rozwoju. Jednym z nich jest Laboratorium Energy Lab, położone w północnej Francji. Inżynierowie z Energy Lab badają wpływ zróżnicowanych

warunków atmosferycznych na produkty LG, co pozwala na ciągłe doskonalenie swoich urządzeń i dopasowywanie ich do konkretnych uwarunkowań środowiskowych. Tak szczegółowe i kompleksowe badania pozwalają LG utrzymywać cały czas status lidera rozwiązań technologicznych w branży klimatyzacji.

Firma LG produkuje rocznie ponad 17 milionów niezawodnych sprężarek i 16 milionów najwyższej jakości urządzeń dla systemów ogrzewania, klimatyzacji i wentylacji w swoich 10 zakładach przemysłowych na całym świecie. LG oferuje klientom w ponad 100 krajach świata szeroką gamę produktów charakteryzujących się najwyższą jakością, najnowocześniejszymi technologiami i oryginalnym wzornictwem.



MULTI V™

CHILLER

LG Electronics Air Conditioning & Energy Solution Company

Firma LG Electronics Air Conditioning and Energy Solution (LG AE) zapewnia kompleksowe rozwiązania w zakresie ogrzewania, wentylacji i klimatyzacji oraz rozwiązań energetycznych. LG AE oferuje na całym świecie klimatyzatory pokojowe i komercyjne systemy Split, Multi Split, systemy klimatyzacji Multi V (VRF), agregaty wody lodowej (Chiller), systemy zarządzania budynkiem (BMS) oraz produkty oświetleniowe (LED/Plasma). Dzięki opracowywaniu innowacyjnych technologii oraz zaangażowaniu w projekty mające na celu ochronę środowiska naturalnego, LG AE stał się dostawcą najnowocześniejszych i najbardziej energooszczędnych urządzeń na świecie. Sukces LG AE został osiągnięty dzięki innowacyjnym technologiom, wielkim inwestycjom w badania i rozwój produktów oraz trafnym startegiom marketingowym.

Klimatyzatory pokojowe



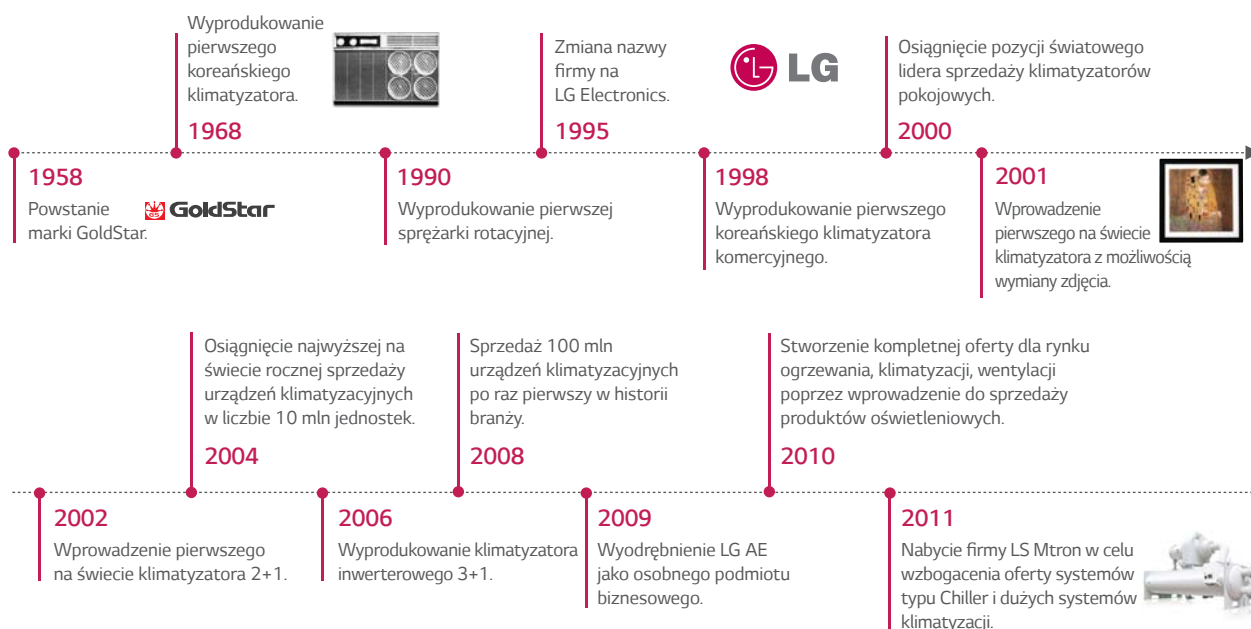
Systemy komercyjne, w tym systemy VRF



Agregaty wody lodowej

Historia marki

Konsekwentne inwestowanie LG w innowacyjne rozwiązania uczyniły produkty LG wiodącymi na światowym rynku urządzeń klimatyzacji, ogrzewania i wentylacji.



Założony w 2009 r. LG Electronics Air Conditioning & Energy Solution Company (LG AE) zapewnia kompleksowe rozwiązania w instalacjach ogrzewania, wentylacji, klimatyzacji i energii. Oferta LG AE obejmuje klimatyzatory pokojowe i komercyjne, produkty oświetleniowe, systemy zarządzania budynkami oraz rozwiązania dla hoteli.

LG AE powstało jako część strategicznego planu firmy na poszerzenie horyzontów biznesowych w sektorze B2B, wzmacniając swoją obecność na rynku produktów komercyjnych i rozwiązań biznesowych. W 2010 r. wraz ze zdecydowanym wzmocnieniem swojej pozycji w sektorze klimatyzatorów komercyjnych, LG zainwestowało w stworzenie oferty produktów oświetleniowych w celu dalszego zaangażowania się w dostarczanie energooszczędnych rozwiązań dla

biznesu. Bazując na dotychczasowym ogromnym sukcesie rynkowym firmy, nowy projekt LG AE staje się bardziej konkurencyjny na światowym rynku komercyjnych systemów ogrzewania, wentylacji, klimatyzacji oraz produktów oświetleniowych. LG spodziewa się, że pozycja światowego lidera sprzedaży urządzeń klimatyzacyjnych przyczyni się do dynamicznego rozwoju całej korporacji.

Dzięki nieustającym wysiłkom wkładanym w rozwój i opracowywanie innowacyjnych rozwiązań technologicznych, LG AE umacnia swoją pozycję światowego lidera dostarczającego produkty klimatyzacji, wentylacji, ogrzewania i oświetlenia, które są przyjazne dla środowiska oraz charakteryzują się najwyższą wydajnością energetyczną.



Badania i rozwój



Ośrodki Badań i Rozwoju LG

Prace w ośrodkach badawczych koncentrują się na opracowywaniu unikalnych rozwiązań technologicznych, które następnie implementowane w produkcji, czynią nasze produkty najnowocześniejszymi na rynku.

Ośrodki Badań i Rozwoju - Korea



Laboratorium badawcze LG



Centrum badań i rozwoju klimatyzacji



Laboratorium badawcze LGAE



Centrum projektowe



Ośrodki badawcze

- Silnik z przełączalną reluktancją
- Sprężarka liniowa
- Jednostki ścienne Multi
- Centralne sterownice on-line
- Plazmowy wymiennik ciepła
- Wentylatory jednostek odzysku ciepła

Ośrodki testowe

- Laboratoria badań i rozwoju
- Ośrodki testów długości instalacji
- Laboratoria badań środowiskowych
- Laboratoria badań psychometrycznych
- Laboratoria oceny jakości



Akademie klimatyzacji LG

Celem Akademii Klimatyzacji LG jest stałe podnoszenie kwalifikacji wśród specjalistów i profesjonalistów branży klimatyzacyjno-grzewczej poprzez organizację cyklicznych szkoleń i spotkań.

- Ośrodki Akademii Klimatyzacji

• Korea



• Meksyk



• Panama



• Rosja



• Hiszpania



• Polska



Kontrola jakości

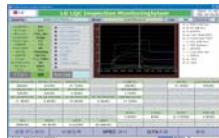


Kontrola jakości produkcji



IQC

- Test trwałości komponentów
- Kontrola Six Sigma
- Kontrola jakości dostawców
- Doradztwo



LQC

- Podstawowa kontrola wydajności
- Kontrola bezpieczeństwa
- Przemieszczanie / struktura
- Kontrola wizualna



OQC

- Kontrola struktury i wyglądu
- Kontrola ELT (Early Life Test)
- Test dymny (kontrola wycieków czynnika chłodniczego)



Testy laboratoryjne

- Test wydajności (chłodzenie/grzanie)
- Test EER
- Niestandardowy test hałasu
- Test niezawodności
- Test bezpieczeństwa
- Test rozpraszania powietrza
- Test sprawności w różnych warunkach temperaturowych i wilgotności

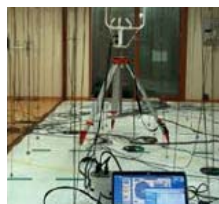
- Test pracy systemu klimatyzacji przy różnych wysokościach jednostek wewnętrznych i zewnętrznych
- Test zakłóceń elektromagnetycznych
- Test podatności elektromagnetycznej
- Test kompatybilności elektromagnetycznej



Laboratoria zapewniania jakości



Komora testów hałasu



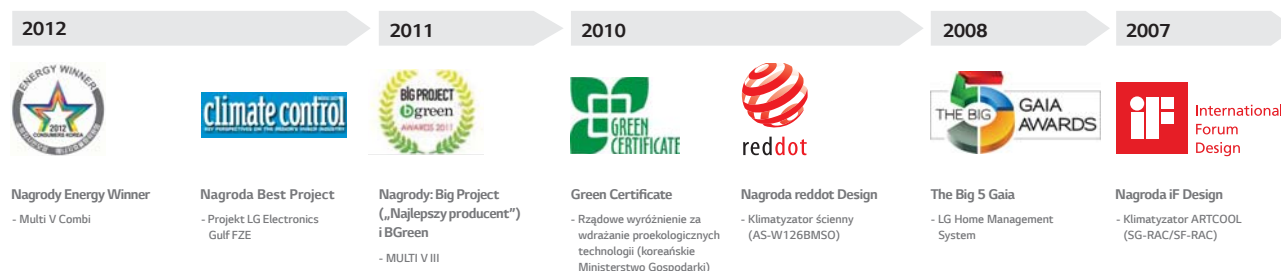
Komora testów środowiskowych



Testy długości instalacji

Nagrody

Klimatyzatory LG spotkały się z uznaniem licznych światowych organizacji, otrzymując wiele prestiżowych nagród zarówno za rozwiązania techniczne jak i niepowtarzalny design.





POKOJOWE



16 Unikalne cechy

42 Modele

44 Specyfikacje

58 Akcesoria



NOWY
MODEL 2014

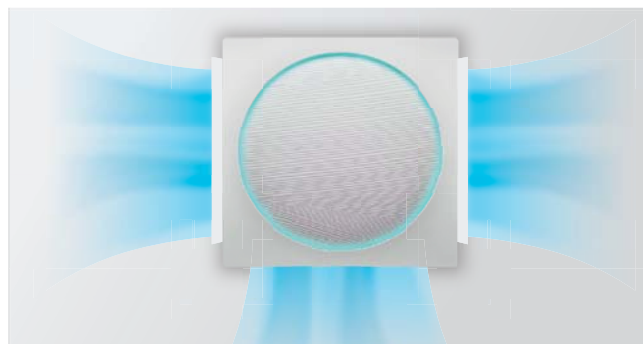
ARTCOOL Stylist INVERTER V

Design klimatyzatorów ARTCOOL Stylist jest nieporównywalny z żadnymi innymi tego typu urządzeniami na rynku. Elegancja i styl w Twoim wnętrzu.



Trójstronny nawiew powietrza

3-stronny nawiew powietrza sprawnie i szybko chłodzi każdy zakątek pomieszczenia.

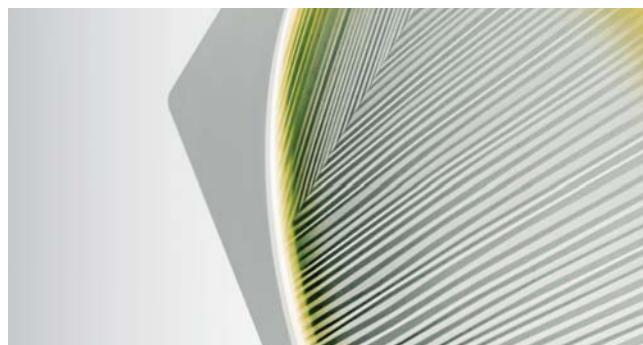


Stylowy design



Podświetlenie LED

Możliwość dostosowania koloru podświetlenia do np. temperatury nawiewanego powietrza, wystroju wnętrza czy nawet nastroju użytkownika.



Innowacyjny sterownik

Intuicyjny w obsłudze, z czytelnym ekranem o oryginalnym kształcie. Przycisk „hot key” umożliwia szybki dostęp do najważniejszych funkcji pilota.





Prestige ***INVERTER V***

Projektanci LG stworzyli klimatyzator, w którym dbałość o najdobniejsze szczegóły jego wyglądu dała w efekcie formę mogącą stanowić elegancki element wyposażenia każdego wnętrza.

Najwyższa wydajność energetyczna



Aktywna Kontrola Zużycia Energii

LG dostarcza użytkownikowi rozwiązania umożliwiające dostosowywanie poziomu zużycia energii do aktualnego zapotrzebowania na chłodzenie lub grzanie.

Zdrowe powietrze



Jonizator^{PLUS} Plasmaster™

Ponad 3 miliony jonów nie tylko aktywnie oczyszczają powietrze nawiewane z klimatyzatora ale także usuwają z otoczenia wszelkie szkodliwe substancje.



Filtr 3M MULTI-ochrona

Niemal 100% skuteczność w usuwaniu z powietrza wszelkich szkodliwych substancji typu wirusy, bakterie, grzyby czy alergeny.

Stylowy design



Nowoczesna stylistyka



Magiczny wyświetlacz

Dyskretnie wkomponowany w obudowę wyświetlacz LED, emitujący delikatne światło, jest widoczny tylko w trakcie pracy klimatyzatora.



Stylowy deseń

Głęboko perforowana struktura przedniego panela tworząca stylowy design.



Struktura plastra miodu

Unikalny kształt wlotu powietrza inspirowany strukturą plastra miodu.



Eleganckie ruchy

Dystyngowany ruch łopatek i panela przedniego doskonale wpasowuje się w elegancki design obudowy klimatyzatora.



NOWY
MODEL 2014

ARTCOOL Slim ***INVERTER V***

W nowoczesnej i eleganckiej obudowie klimatyzator ARTCOOL Slim Inverter V skrywa najbardziej zaawansowane technologiczne rozwiązania.

Najwyższa wydajność energetyczna



Aktywna Kontrola Zużycia Energii

LG dostarcza użytkownikowi rozwiązania umożliwiające dostosowywanie poziomu zużycia energii do aktualnego zapotrzebowania na chłodzenie lub grzanie.

Zdrowe powietrze



Jonizator^{PLUS} Plasmaster™

Ponad 3 miliony jonów nie tylko aktywnie oczyszczają powietrze nawiewane z klimatyzatora ale także usuwają z otoczenia wszelkie szkodliwe substancje.



Filtr 3M MICRO-ochrona

Filtr 3M MICRO-ochrona usuwa z otoczenia szkodliwe substancje mikroskopijnej wielkości (pyłki i drobny kurz), zapewniając wysoki przepływ powietrza i cichą pracę.

Stylowy design

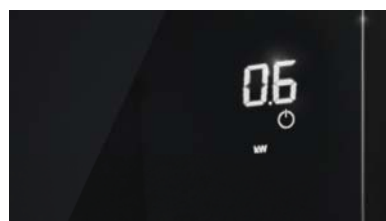


Najbardziej smukła obudowa



Wyrafinowana forma

Ponadczasowy design i najwyższa jakość wykonania.



Magiczny wyświetlacz

Elegancki i czytelny wyświetlacz wszystkich ważnych danych, który w razie konieczności można wyłączyć!



Ruchomy panel

Stylowe, ciemne lustro panelu uchylane podczas pracy jednostki.

Unikalne cechy

Najwyższa wydajność energetyczna

Najbardziej wydajna technologia inwerterowa LG oraz Aktywna Kontrola Zużycia Energii zapewniają najwyższą wydajność przy jednoczesnej minimalizacji zużycia energii. W efekcie urządzenia LG tworzą najbardziej oszczędne systemy klimatyzacji.



1
Najwyższa wydajność energetyczna



2
Aktywna Kontrola Zużycia Energii



3
Wyświetlacz zużycia energii

Najniższy poziom hałasu

Klimatyzatory LG cechuje najniższy na świecie poziom emitowanego hałasu, dzięki unikalnej budowie silnika BLDC i konstrukcji pochyłych łopatek wentylatora.



3
Cicha praca 17dB



4
Cicha praca agregatu

Zdrowe powietrze

Zastosowanie różnorodnych filtrów wraz z innowacyjnymi jonami Plasmaster chroni użytkownika przed wszelkimi szkodliwymi czynnikami jak bakterie, alergeny oraz eliminuje nieprzyjemne zapachy.



5
Automatyczne oczyszczanie Plasmaster



6
Jonizator PLUS Plasmaster



7
Filtr 3M MULTI-ochrona



8
Filtr 3M MICRO-ochrona

Optymalizacja nawiewu

Funkcja Jet Cool zapewnia szybsze i skuteczniejsze chłodzenie w porównaniu do klimatyzatorów konwencjonalnych.



9
Funkcja Jet Cool



10
Kierunki automatycznego sterowania wypywem powietrza



11
3-stronny nawiew powietrza

Stylowy design

Design klimatyzatorów LG jest nieporównywalny z żadnymi innymi tego typu urządzeniami na rynku.



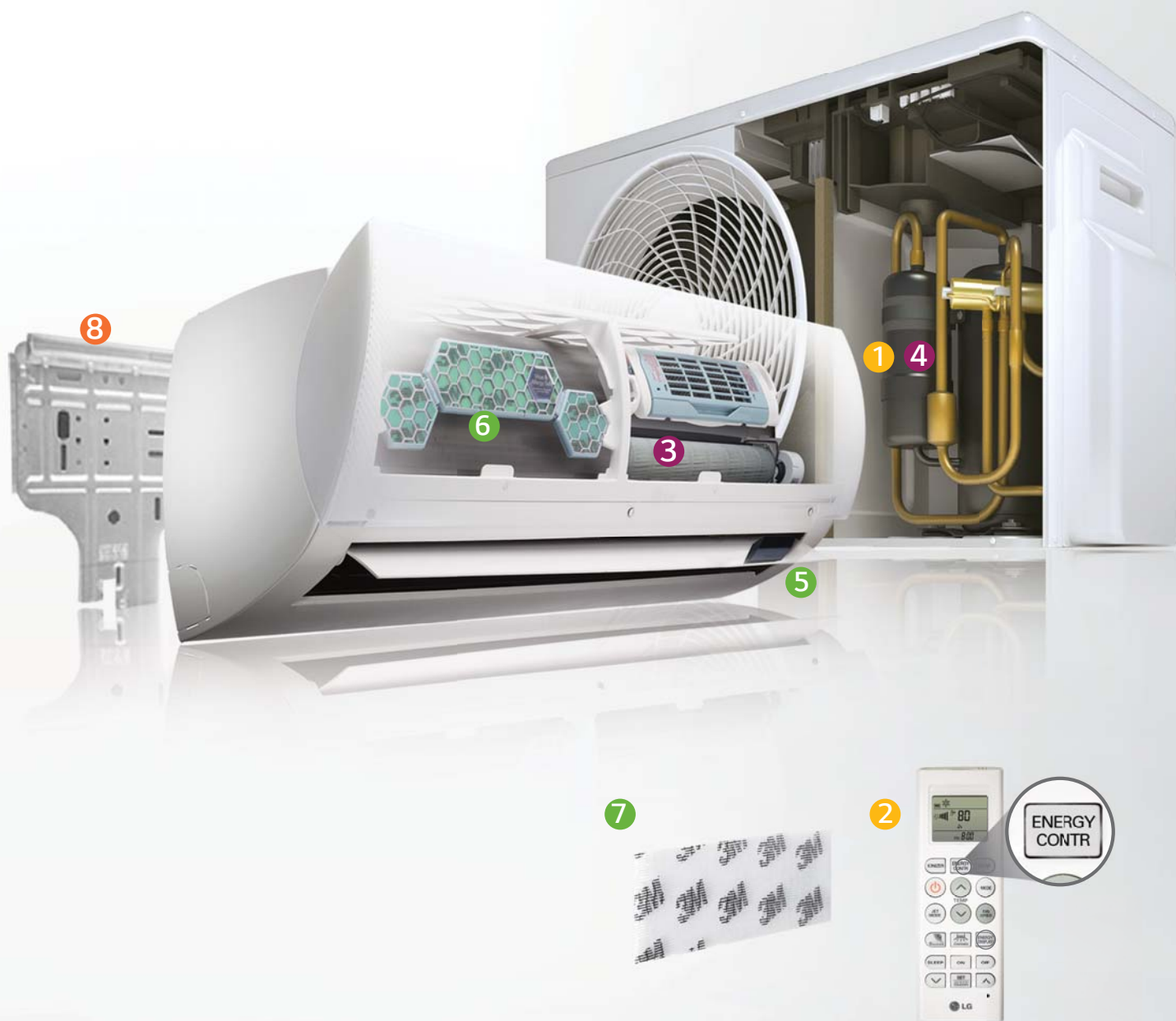
12
Stylowy design



13
Podświetlenie LED



14
Innowacyjny sterownik



Skuteczne ogrzewanie

Klimatyzatory LG ogrzewają większe pomieszczenia w krótszym czasie, zapewniając użytkownikom komfortowe warunki.



Ogrzewanie

Łatwa i szybka instalacja

Instalacja klimatyzatora nigdy nie była tak prosta dzięki specjalnie zaprojektowanemu przez LG elementowi montażowemu.

8



Łatwa i szybka instalacja

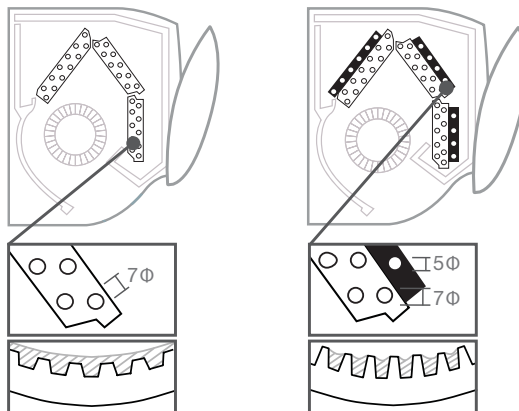
Najwyższa wydajność energetyczna

Rewolucyjna technologia inwerterowa LG zapewnia najwyższą wydajność, cichą pracę oraz redukcję zużycia energii elektrycznej. Klimatyzatory LG charakteryzują się światową klasą wydajności energetycznej, oferując użytkownikowi komfort przy jednoczesnych oszczędnościach energii.

3-rzędowy hybrydowy wymiennik ciepła

Zwiększona wydajność energetyczna dzięki zastosowaniu 3-rzędowego hybrydowego wymiennika ciepła.

- Znaczne zwiększenie wydajności poprzez dodanie trzeciego rzędu do hybrydowego wymiennika ciepła, powiększającego w efekcie jego powierzchnię.
- Ograniczenie strat ciepła w wyniku zastosowania rurek o różnych średnicach.
- Zwiększenie wewnętrznej powierzchni rur o 40% dzięki zastosowaniu dodatkowego górnego rzędu wymiennika ciepła.



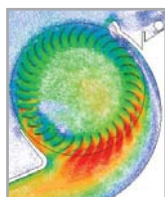
Poprzedni model:
2 rzędy

Nowy model:
3 rzędy

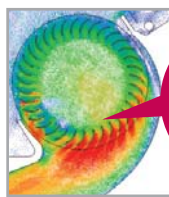
Udoskonalone ukośne łopatki wentylatora

Dzięki redukcji zawirowań zmniejszających przepływ powietrza oraz poprzez zwiększenie średnicy wentylatora, ilość nawiewanego powietrza zwiększyła się z 12 do 15,5 m³/min.

Efektywniejszy wylot powietrza



Poprzedni

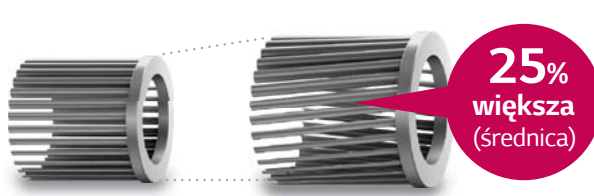


Nowy

Ulepszony rozkład prędkości powietrza



Większa średnica wentylatora



Poprzedni: 82 Ø

Nowy: 102 Ø

25%
większa
(średnica)



* Specyfikacje mogą się różnić w zależności od modelu urządzenia.

Wysokowydajna sprężarka i zawór zwrotny

Sprężarka rotacyjna i wysokowydajny silnik

Liczba króćców ssących została obniżona z 2 do 1, aby podnieść efektywność sprężania czynnika chłodniczego podczas pracy kompresora na niskich obrotach, a więc w zakresach, w jakich najczęściej jest używany. Silniki prądu stałego sprężarkach inwerterowych LG charakteryzują się największym na świecie poziomem wydajności.



Podwójny stały zawór zwrotny

Zastosowanie podwójnego stałego zaworu zwrotnego redukuje pobór mocy zaworu 4-drogowego do zera.



Zwiększona wydajność napędu inwerterowego

Zoptymalizowanie czasu przepływu prądu przez kontrolę ilościową przetworników prądu w zależności od chwilowego zapotrzebowania energetycznego. Ponadto zastosowanie komponentów wykonanych z materiału zwanego karborundem (SiC - węgiel krzemowy), przyczyniło się do ograniczenia zużycia energii elektrycznej poprzez znaczącą redukcję strat napięcia w porównaniu z konwencjonalnymi rozwiązaniami inwerterowymi.

Technologia SiC (karborundowe komponenty elektroniki)



Aktywna Kontrola Zużycia Energii

Klimatyzatory LG z funkcją Aktywnej Kontroli Zużycia Energii pomimo mniejszego zużycia energii elektrycznej nadal zapewniają skuteczną pracę, jednocześnie obniżając koszty użytkowania.

Jak to działa?

Użycie przycisku „ENERGY CONTR” powoduje obniżenie wysokości maksymalnych obrotów silnika sprężarki, co w efekcie zmniejsza zużycie energii elektrycznej.

Praca standardowa

100% wydajności chłodniczej przy 100% poziomie zużycia energii elektrycznej.

Poziom 1

Jednokrotne wciśnięcie przycisku „ENERGY CONTR”: ograniczenie maksymalnej częstotliwości pracy sprężarki do 52 Hz; efekt - 86% wydajności chłodniczej przy ograniczeniu zużycia energii elektrycznej do 75%.



Poziom 2

Dwukrotne wciśnięcie przycisku „ENERGY CONTR”: ograniczenie maksymalnej częstotliwości pracy sprężarki do 39 Hz; efekt - 79% wydajności chłodniczej przy ograniczeniu zużycia energii elektrycznej do 50%.



Użyteczność Aktywnej Kontroli Zużycia Energii

W zależności od sytuacji i potrzeb możesz dowolnie kontrolować poziom zużycia energii elektrycznej.



Praca standardowa

Ilość osób: dużo; stopień aktywności: wysoki.



Poziom 1

Ilość osób: kilka; stopień aktywności: średni.



Poziom 2

Ilość osób: niewiele; stopień aktywności: niewielki.

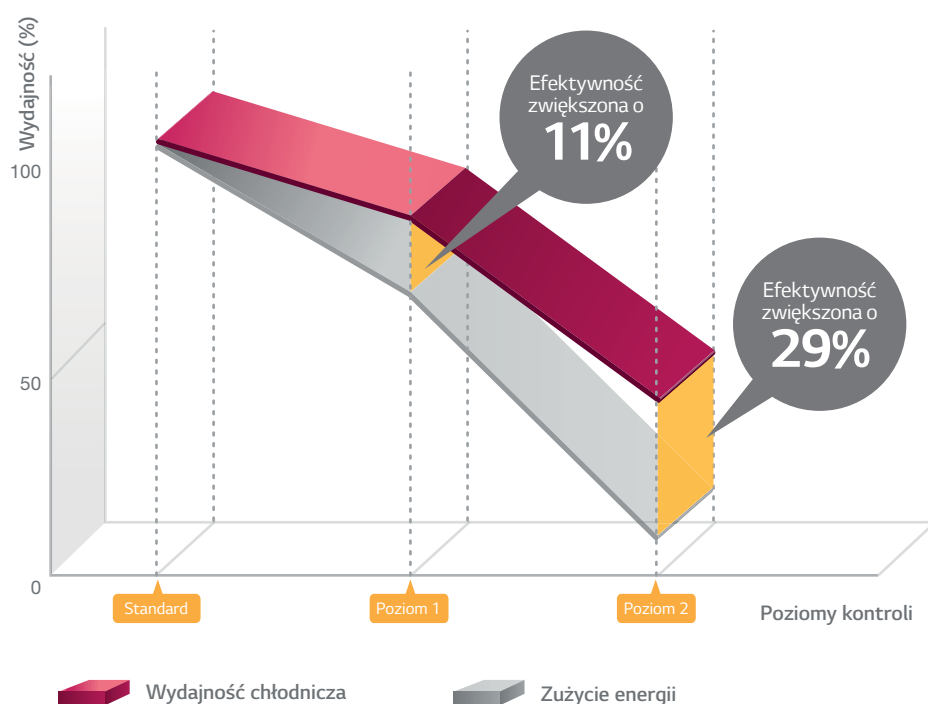
**2 poziomy
oszczędności:
25% i 50%**



* Specyfikacje mogą się różnić w zależności od modelu urządzenia.

Funkcja Aktywnej Kontroli Zużycia Energii

Aktywna Kontrola Zużycia Energii stanowi skuteczną metodę na obniżenie kosztów energii elektrycznej, przy jednoczesnym korzystaniu z zalet komfortowego przebywania w klimatyzowanym pomieszczeniu.



Warunki testu:

Temperatura wewn.: 28°C

Temperatura zewn.: 32°C

Testowany model: Prestige Inverter V



Wyświetlacz zużycia energii

LG opracowując innowacyjny wyświetlacz zużycia energii elektrycznej oddało w ręce użytkowników doskonałe narzędzie do pełnej kontroli wydatków użytkownika klimatyzatorów.

Powody wdrożenia wyświetlacza zużycia energii

Możliwości energooszczędnej pracy klimatyzatorów inwerterowych

Zdarza się, że użytkownicy nie do końca są świadomi jak bardzo wydajne są klimatyzatory inwerterowe. W efekcie często urządzenia pracują zbyt intensywnie w stosunku do realnych zapotrzebowań użytkownika, a poziom zużytej energii znajduje niestety odzwierciedlenie w rachunkach za energię elektryczną.

Potrzeba kontroli zużycia energii

Bardzo często brak możliwości śledzenia zużycia energii przez klimatyzator uniemożliwia użytkownikowi dokonywanie niezbędnych korekt w ustawieniach temperatury jego pracy.



Elementy składowe

• Wyświetlacz jednostki wewnętrznej

Wyświetlacz jednostki wewnętrznej pokazuje poziom zużycia energii elektrycznej, zarówno aktualny jak i skumulowany, stwarzając użytkownikowi możliwość kontrolowania na bieżąco kosztów użytkownika klimatyzatora.

• Sterownik bezprzewodowy

Jednokrotne naciśnięcie przycisku „ENERGY DISPLAY” powoduje wyświetlenie na jednostce wewnętrznej informacji o poziomie aktualnego poboru energii elektrycznej. Powtórne naciśnięcie wyświetli wartość skumulowanego poziomu zużycia energii.



Aktywne oszczędzanie



* Specyfikacje mogą się różnić w zależności od modelu urządzenia.

Jak to działa?

Naciśnięcie przycisku „ENERGY DISPLAY” na sterowniku bezprzewodowym powoduje zmianę wyświetlanej na obudowie klimatyzatora informacji z temperatury pracy na aktualne zużycie energii elektrycznej, dzięki czemu na bieżąco możemy kontrolować jego poziom.

Tryb standardowy

Wyświetlacz pokazuje temperaturę pracy.



Tryb wyświetlania zużycia energii

Wyświetlacz pokazuje aktualny pobór mocy.

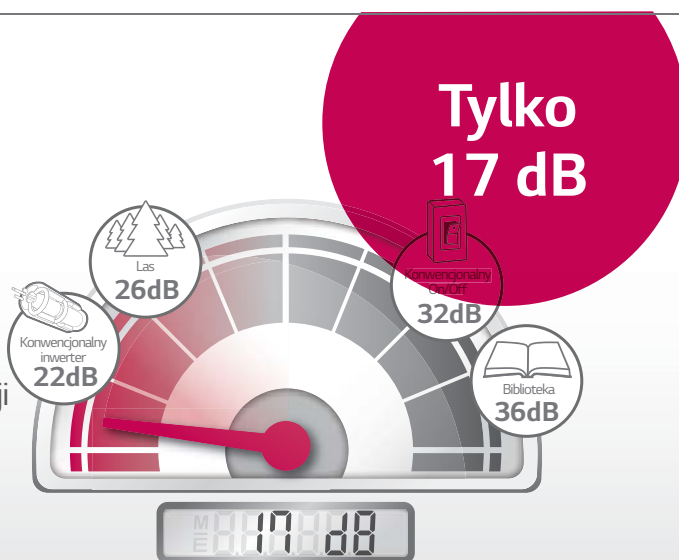




Cicha praca

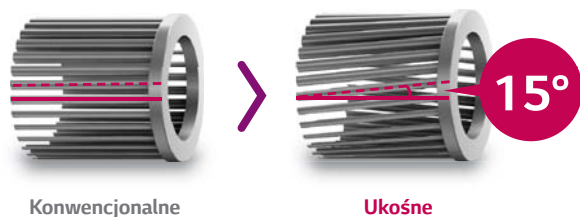
Klimatyzatory LG generują wyjątkowo niski poziom hałasu dzięki unikalnej technologii ukośnych łopatek wentylatora LG, konstrukcji sprężarki o niskim poziomie wibracji oraz silnikowi BLDC.

* Specyfikacje mogą się różnić w zależności od modelu urządzenia.



Ukośne łopatki wentylatora

Konstrukcja ukośnych łopatek wentylatora minimalizuje zmiany ciśnienia powstającego przy kontakcie łopatek z powietrzem, dzięki czemu poziom hałasu emitowanego przez wentylator jest bardzo niski.

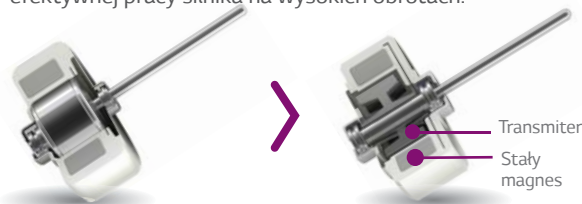


Konwencjonalne

Ukośne

Silnik BLDC

13 poziomów prędkości obrotów bezszczotkowego silnika prądu stałego (BLDC), wyposażonego w potężny magnes neodymowy, stwarza możliwość precyzyjnej kontroli jego pracy. Hałas emitowany przez elementy mechaniczne i elektryczne jest dużo niższy przy jednoczesnym zapewnieniu efektywnej pracy silnika na wysokich obrotach.



Silnik na prąd zmienny

- Niska wydajność.
- Nagrzewanie się do wys. temp.
- Utrudniona precyzyjna kontrola prędkości.

Silnik BLDC

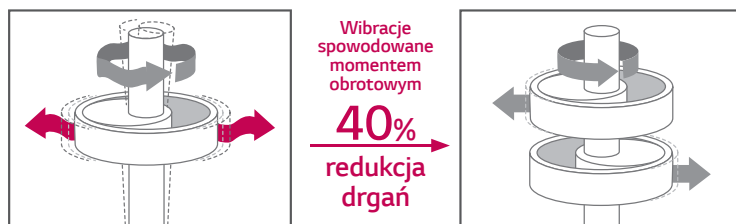
- Niski hałas emitowany przez elementy mechaniczne i elektryczne.
- Precyzyjna kontrola prędkości.
- Wytrzymałość.

Sprężarka o niskim stopniu wibracji

Unikalna konstrukcja sprężarki dwu-rotacyjnej zmniejsza poziom wibracji dzięki redukcji drgań momentu obrotowego o 40% w stosunku do standardowej sprężarki rotacyjnej.

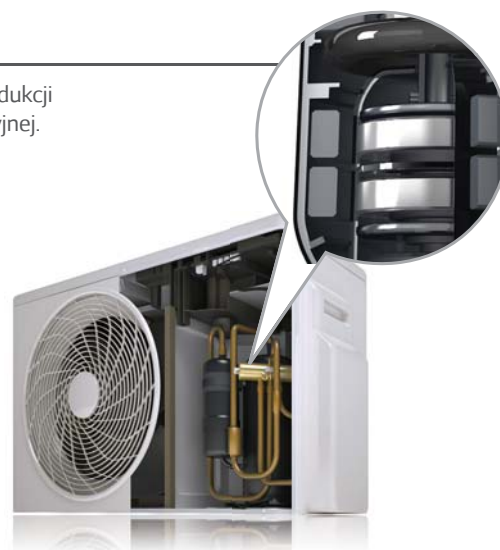
Sprężarka rotacyjna a dwu-rotacyjna

Stabilność pracy sprężarki dwu-rotacyjnej minimalizuje jej wibracje.



Jedno-rotacyjna

Dwu-rotacyjna





Cicha praca agregatu

Funkcja cichej pracy agregatu oferuje użytkownikowi komfort idealnej ciszy, dzięki redukcji szczytowego poziomu hałasu wytwarzanego przez jednostkę zewnętrzną.

* Specyfikacje mogą się różnić w zależności od modelu urządzenia.



Ciszej o
3dB

Jak działa funkcja cichej pracy agregatu?

Tryb pracy jednostki zewnętrznej obniża poziom emitowanego przez nią hałasu o 3dB oraz czyni pracę jednostki wewnętrznej jeszcze bardziej cichą.

Uruchamianie trybu: użyj przycisk „SILENT”

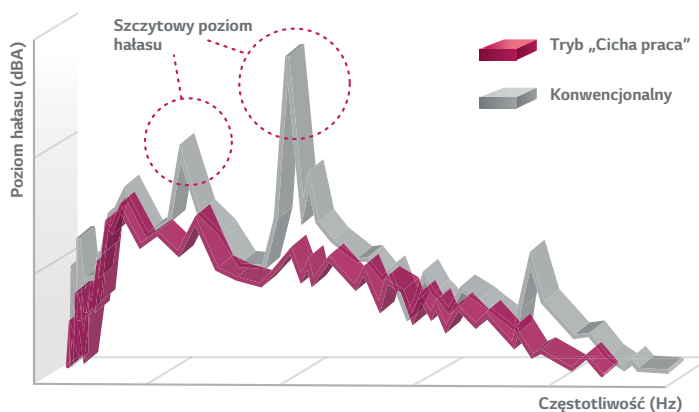


Kontrola obrotów sprężarki jednostki zewnętrznej



Redukcja o
3dB

Wykres emisji hałasu agregatu



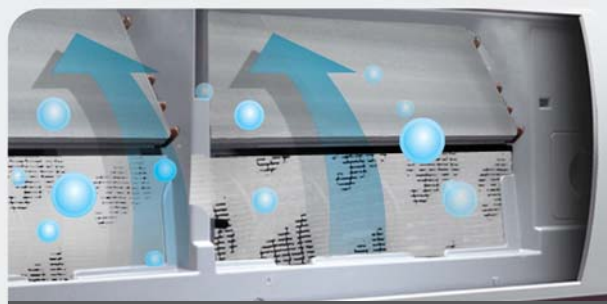
Zdrowe powietrze

Zaawansowane systemy filtracji chronią użytkownika przed wieloma szkodliwymi substancjami.



Jonizator^{PLUS} Plasmaster™

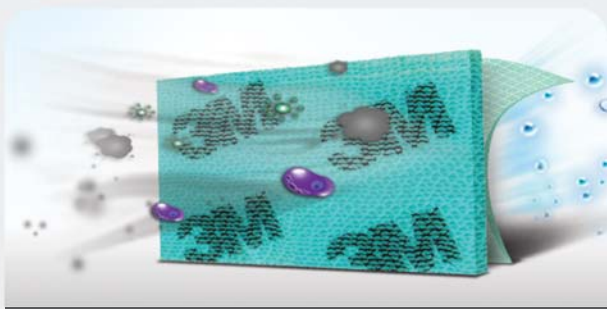
Ponad 3 miliony jonów Plasmaster sterylizują nie tylko powietrze nawiewane przez klimatyzator, ale również usuwają szkodliwe substancje znajdujące się w otoczeniu urządzenia.



Automatyczne oczyszczanie Plasmaster™

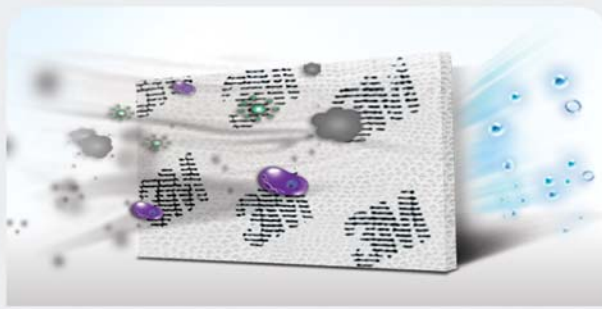
Zaawansowana funkcja automatycznego oczyszczania zapobiega gromadzeniu się bakterii i pleśni w wymienniku ciepła.





Filtr **3M** **MULTI-ochrona**

Filtr MULTI-ochrona marki 3M skutecznie usuwający z powietrza przy pomocy ładunków elektrostatycznych szkodliwe substancje typu pyłki lub drobny kurz.



Filtr **3M** **MICRO-ochrona**

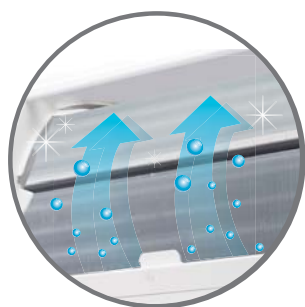
Filtr opracowany w oparciu o technologie 3M, przechwytyjący i dezaktywujący szkodliwe mikroskopijne substancje, w tym pyłki i drobny kurz. Filtr zapewnia bardzo wysoki przepływ powietrza z niskim poziomem hałasu.





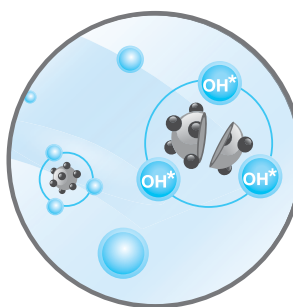
Firma LG poświęciła wiele czasu i wysiłku na badania związane z technologią plazmową (plazma jest - obok stałego, ciekłego i gazowego - czwartym stanem skupienia materii). W stanie plazmowym współistnieją obok siebie jony dodatnie i ujemne, które mogą wchodzić w reakcje z wilgotnym powietrzem. Najnowsza technologia LG **Plasmaster** wprowadza technologię plazmową do codziennego życia, oferując użytkownikom szereg innowacyjnych funkcji w klimatyzatorach LG.

Automatyczne oczyszczanie **Plasmaster**



Zaawansowana funkcja automatycznego oczyszczania Plasmaster zapobiega powstawaniu bakterii i pleśni na wymienniku ciepła, a tym samym zapewnia użytkownikowi bardziej komfortowe środowisko.

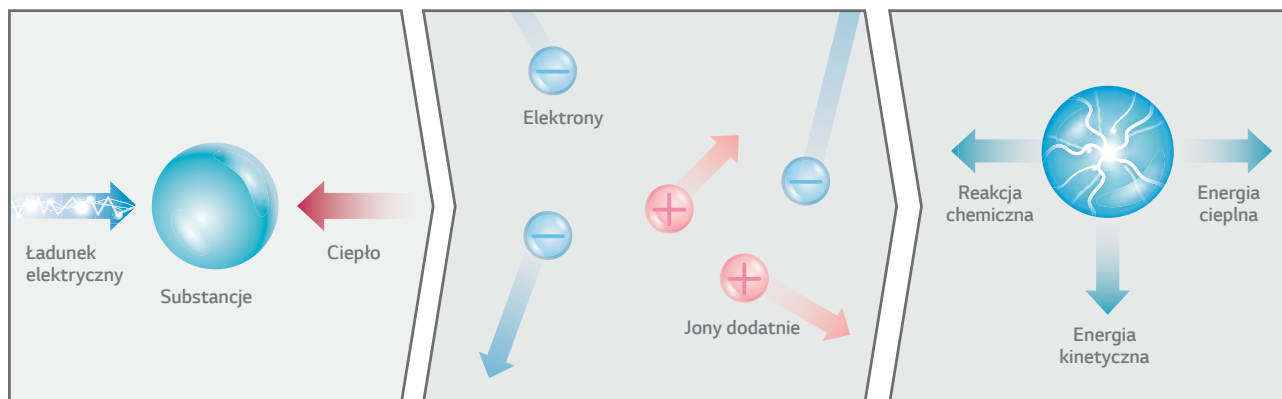
Jonizator ^{PLUS} **Plasmaster**



Ponad 3 miliony spolaryzowanych jonów wytwarzanych przez jonizator Plasmaster chroni użytkownika przed różnymi rodzajami drobnoustrojów, bakterii i wirusów.

Jak to działa?

Plazma jest jednym z czterech podstawowych stanów skupienia materii - podobnym do gazu - w którym pewne elementy cząstek podlegają jonizacji. Ogrzanie gazu może wywołać proces jonizacji (następuje zmniejszenie liczby elektronów) w efekcie czego gaz przechodzi w stan plazmy, składający się z naładowanych cząsteczek: jonów (dodatnich) i elektronów (ujemnych). Inną metodą wywołania procesu jonizacji jest m.in. możliwość poddania materii oddziaływaniu silnego pola elektromagnetycznego (za pomocą lasera lub generatora mikrofal). Procesowi jonizacji towarzyszy rozszczepienie wiązań molekularnych (jeśli te występują w danej materii).





Automatyczne oczyszczanie Plasmaster™

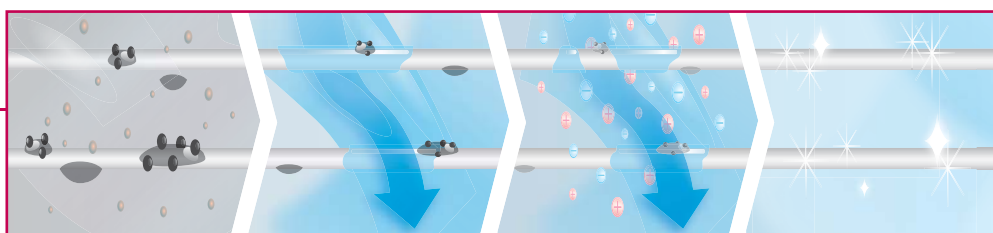
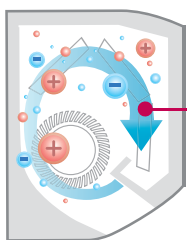
Wnętrze klimatyzatora jest utrzymywane w czystości dzięki osuszaniu wymiennika ciepła i sterylizacji jonami **Plasmaster™**, usuwającymi pleśń i przykre zapachy.

* Specyfikacje mogą się różnić w zależności od modelu urządzenia.



Jak to działa?

Zaawansowana funkcja automatycznego oczyszczania zapobiega gromadzeniu się bakterii i pleśni w wymienniku ciepła, zapewniając użytkownikowi bardziej komfortowe warunki.



Konwencjonalne oczyszczanie

Głównymi przyczynami nieprzyjemnego zapachu z klimatyzatorów są pleśń i bakterie powstające na powierzchni wymiennika ciepła, gdy ten pozostaje wilgotny.



Automatyczne oczyszczanie

Automatyczna funkcja oczyszczania osusza mokry wymiennik ciepła, zapobiegając powstawaniu pleśni i bakterii, usuwając przykre zapachy oraz eliminując konieczność częstego czyszczenia filtra.



Zalety automatycznego oczyszczania

Automatyczne oczyszczanie **Plasmaster™** zapewnia czyste powietrze eliminując powstawanie bakterii, pleśni i usuwając nieprzyjemne zapachy z jednostki wewnętrznej.

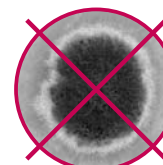
- Wnętrze klimatyzatora jest automatycznie osuszane zaraz po użyciu.
- Sterylizacja jonami usuwa pleśń i bakterie.



Eliminacja bakterii



Usuwanie przykrych zapachów



Usuwanie pleśni

Jonizator^{PLUS} Plasmaster™

Ponad 3 miliony jonów Plasmaster sterylizują nie tylko powietrze nawiewane przez klimatyzator, ale również usuwają szkodliwe substancje oraz przykre zapachy znajdujące się w otoczeniu urządzenia, czyniąc środowisko w którym przebywa użytkownik czystym i bezpiecznym.

* Specyfikacje mogą się różnić w zależności od modelu urządzenia.



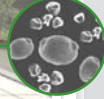


Skuteczna sterylizacja z dezodoryzacją

Liczba generowanych jonów wzrosła z 2 do 3 milionów. Jonizator Plasmaster Plus wytwarza 3 miliony skupisk spolaryzowanych jonów do przechwytywania i eliminacji z powietrza bakterii, wirusów i innych szkodliwych substancji oraz usuwania nieprzyjemnych zapachów unoszących się w klimatyzowanych pomieszczeniach.

Dezodoryzacja

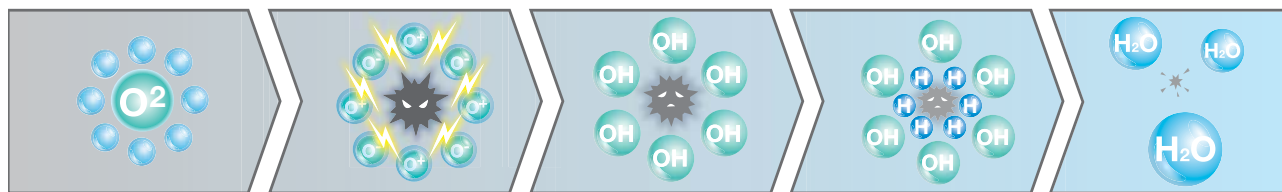
-  Amoniak, itp.
-  Zapachy żywności/ gotowania
-  Zapach substancji chemicznych typu klej meblarski

Sterylizacja

-  Bakterie
-  Martwe roztocza, osady
-  Pyłki kwiatów
-  Grzyby
-  Sierść

Efekt działania ponad 3 milionów jonów

• Sterylizacja i dezodoryzacja



Wiązania polaryzacyjne cząsteczek H_2O w powietrzu generują skupiska jonów (+)(-).

Jony otaczają liczne szkodliwe substancje, takie jak bakterie, zarazki i wirusy.

W wyniku reakcji chemicznej powstają rodniki OH.

Rodniki OH wchodzi w reakcję ze szkodliwymi substancjami.

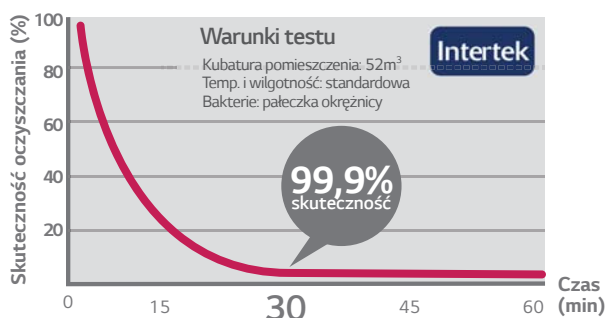
Szkodliwe substancje są przekształcane w H_2O a uwalniane powietrze jest czyste i zdrowe.

Czyste i zdrowe środowisko

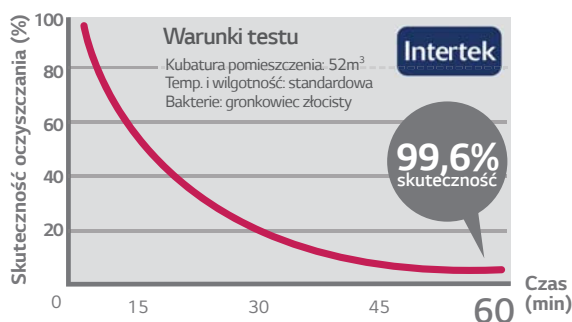


Ocena wydajności sterylizacji powietrza

Usunięcie ponad 99.9% bakterii (*pateczki okrężnicy*) w 30 min.

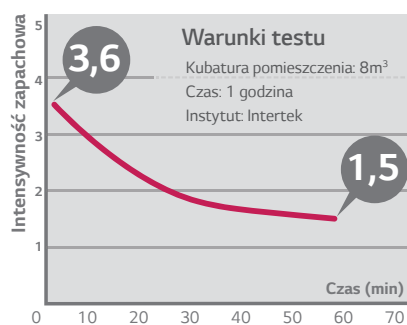


Usunięcie ponad 99.6% bakterii (*gronkowca złocistego*) w 60 min.



Zmniejszenie intensywności nieprzyjemnych zapachów o 2,1 pkt w 60 minut

Zapach o intensywności 2 pkt lub mniej pozostaje niewyczuwalny dla człowieka, nie wywołując dyskomfortu.



Stoień intensywności	0	1	2	3	4	5
Przykłady emisji zapachów	Brak zapachu	Naturalne środowisko	Pomieszczenie użytkowe	Łazienka	Odpady spożywcze	Odchody zwierząt hodowlanych
Odczuwalność zapachu	Brak	Granica odczuwania	Średni	Silny	Bardzo silny	Ekstremalny
		← 1,5 Jonizator ^{PLUS} Plasmaster		3,6 →		

Redukcja intensywności nieprzyjemnych zapachów 3,6 → 1,5

Zapachy unoszące się w pomieszczeniu oraz znajdujące się w zasłonach i na ubraniach

Certyfikaty

Certyfikaty	Instytut
Potwierdzenie antybakteryjnych właściwości Jonizatora Plasmaster Plus / Plasmaster	Intertek
Potwierdzenie odświeżających właściwości Jonizatora Plasmaster Plus / Plasmaster	



Filtr 3M **MULTI-ochrona**

Połączenie zaawansowanych rozwiązań technologicznych LG i 3M zaowocowało powstaniem unikatowego filtra zapewniającego niemal 100% skuteczność w usuwaniu z powietrza wszelkich szkodliwych substancji typu wirusy, bakterie, grzyby czy alergeny, oferując użytkownikowi klimatyzatora LG idealnie czyste i zdrowe środowisko.

* Specyfikacje mogą się różnić w zależności od modelu urządzenia.

Eliminacja szkodliwych mikro-substancji

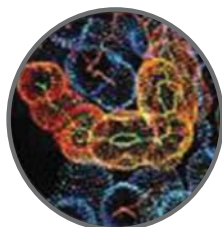
Unikalna substancja antybakteryjna i antyalergiczna LG w połączeniu z konstrukcją filtra 3M zapewnia skuteczne oczyszczanie powietrza z alergenów, wirusów, bakterii i grzybów, przy jednoczesnym zachowaniu znakomitych parametrów wydajności chłodniczych klimatyzatora i minimalizacji strat przepływu powietrza przez filtr.

Technologia LG

Opatentowana przez LG technologia sterylizacji i usuwania alergenów.

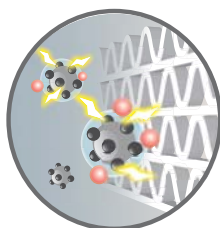


Enzymy antyalergiczne



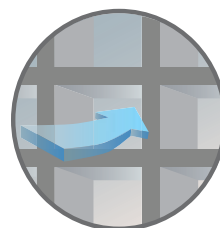
Bakterie Lactobacillus ekstraktowane z kimchi

Technologia 3M



Filtr elektrostatyczny

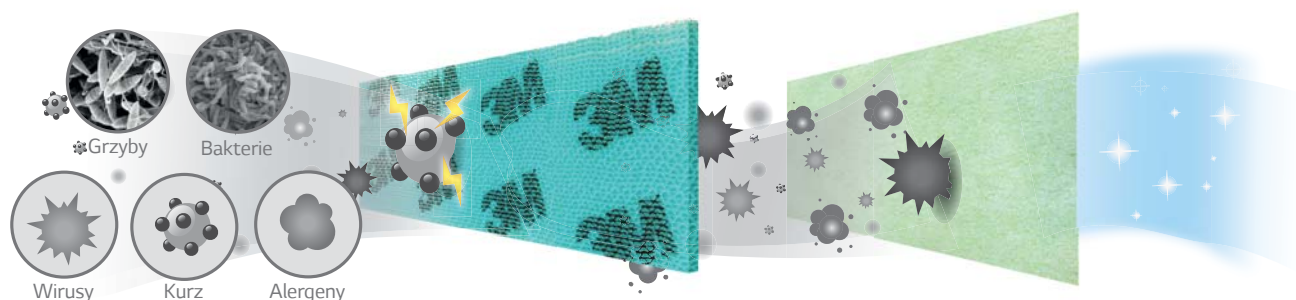
Skuteczne przechwytywanie kurzu dzięki elektrostatycznym ładunkom znajdującym się na powierzchni filtra.



Otwarta struktura filtra

Minimalizacja strat ciśnienia powietrza przepływającego przez filtr oraz brak strat w wydajności chłodniczej dzięki specjalnej powłoce 3M.

Jak to działa?



Etap 1

Grzyby, bakterie, wirusy, kurz i alergeny unoszące się w powietrzu są zasysane przez klimatyzator.

Etap 2

Filtr 3M przechwytyuje cząsteczki kurzu z powietrza.

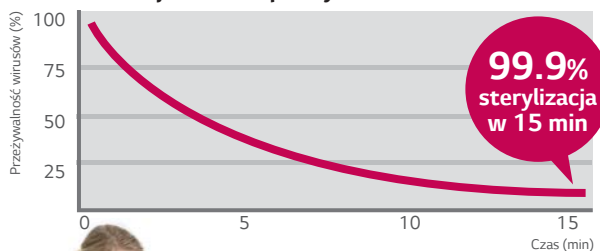
Etap 3

Oczyszczenie powietrza poprzez deaktywację wirusów, bakterii, grzybów i alergenów.

Czyste i zdrowe środowisko

Efekty użycia filtra 3M MULTI-ochrona

Test eliminacji wirusów: przeżywalność wirusów

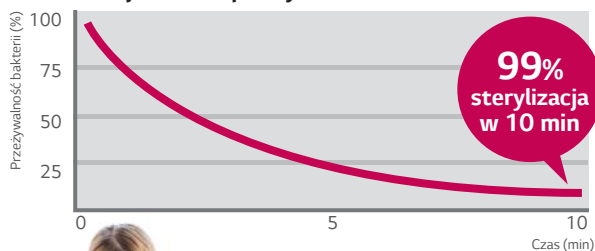


Wirusy

Wirusy wywołują u ludzi przeziębienie, grypę, odrę, ospę wietrzną, ospę i inne infekcje a przenoszone są na skórze (np. na dłoniach) czy w płynach organicznych (np. w kropelkach śliny uwalnianej do otoczenia podczas kaszlu).



Test eliminacji bakterii: przeżywalność bakterii



Bakterie

Bakterie to jednokomórkowe mikroorganizmy, spośród których bakterie chorobotwórcze mogą powodować np. zatrucia pokarmowe, bakteryjne zapalenie płuc, choroby skóry, gruźlicę, cholere. Bakterie żyją i rozmnażają się praktycznie wszędzie a większość ludzi przebywa w ich zasięgu występowania.



Test eliminacji grzybów: skala klasyfikacji rozwoju drobnoustrojów

Skala oceny powstawania drobnoustrojów	1. Poziom	2. Poziom	3. Poziom	4. Poziom
% Próbek pokrytych grzybami	0-10%	10-30%	30-60%	Ponad 60%
Testowane grzyby: Kropidlak czarny				

Certyfikaty

	Drobnoustroje	Instytut
Bakterie	Gronkowiec złocisty, ATCC 6538P	Bio research center of JSTIF (Japan Synthetic Textile Inspection Institute Foundation)
	Pałeczki okrężnicy (E. coli), NBRC 3301	Bio research center of JSTIF (Japan Synthetic Textile Inspection Institute Foundation)
	Pałeczki legionellozy (ATCC33152 SG1)	Kitasato Research Center of Environmental Sciences (Japan)
	Gronkowiec złocisty MRSA (IID 1677)	Kitasato Research Center of Environmental Sciences (Japan)
Grzyby	Kropidlak czarny ATCC 9642	FITI (Intertek : ASTM G21-96 Standard) Agriculture Science Lab. (China)
	Czuprynika kulista ATCC 6205	
	Penicillium Pinophilum ATCC 11797	FITI (ASTM G21-96 Standard)
	Gliocladium Virens ATCC 9645	
	Aureobasidium Pullulans ATCC 15233	
	Czuprynika kulista ATCC 6275	KATRI(AATCC 30, TEST 3 (1999))

	Drobnoustroje	Instytut
Wirusy	Wirus grypy A (H1N1)	National Institute of Hygiene & Epidemiology (Vietnam)
	Wirus grypy A (H1N1)	Kitasato Research Center of Environmental Sciences (Japan)
	Wirus ptasiej grypy (H5N1)	SCHOOL OF VETERINARY MEDICINE BOGOR INSTITUTE OF AGRICULTURE (Indonesia)
	Wirus ptasiej grypy (NIBRG-14, H5N1)	Retroscreen Virology (England)
	Wirus ptasiej grypy (H5N1)	Agriculture Science Lab. (China)



Filtr antybakteryjny



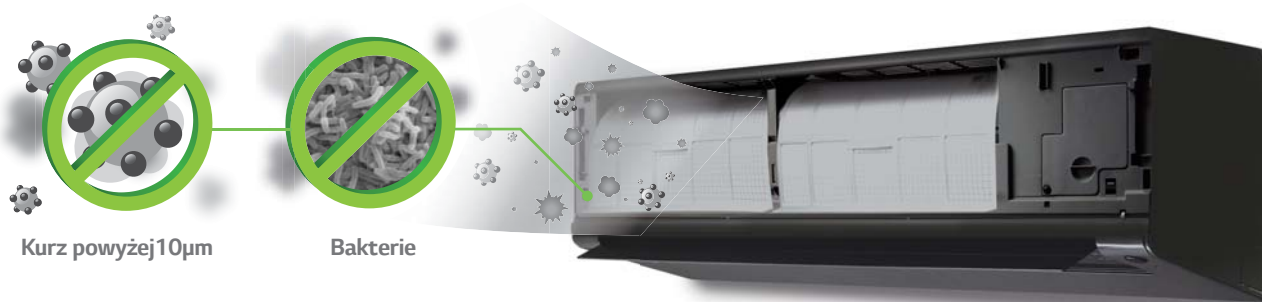
Filtr 3M MICRO-ochrona

Filtr antybakteryjny przechwytuje z powietrza cząsteczki kurzu wielkości powyżej 10µm i eliminuje z nich bakterie. Następnie filtr 3M MICRO-ochrona dzięki ładunkom elektrostatycznym na swojej powierzchni eliminuje z powietrza mniejsze cząsteczki kurzu i inne mikroskopijnej wielkości szkodliwe substancje, wywołujące choroby układu oddechowego.

* Specyfikacje mogą się różnić w zależności od modelu urządzenia.

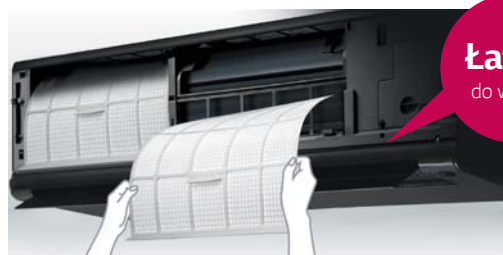
Filtr antybakteryjny

Filtr antybakteryjny jest elementem pierwszego etapu oczyszczania powietrza. Zadaniem jego jest filtracja cząsteczek kurzu o wielkości powyżej 10µm a następnie eliminacji przechwyconych w ten sposób bakterii.



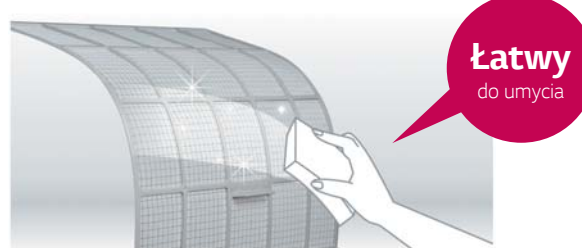
Prosty demontaż

Po podniesieniu przedniego panela wystarczy unieść filtr do góry aby w całości go wysunąć.



Łatwość czyszczenia

Specjalnie zaprojektowany filtr jest łatwy do czyszczenia a czas jego użytkowania został znacznie wydłużony.



Certyfikaty

	Drobnoustroje	Instytut
Bakterie	Gronkowiec złocisty	FITI
	Pałeczka zapalenia płuc	



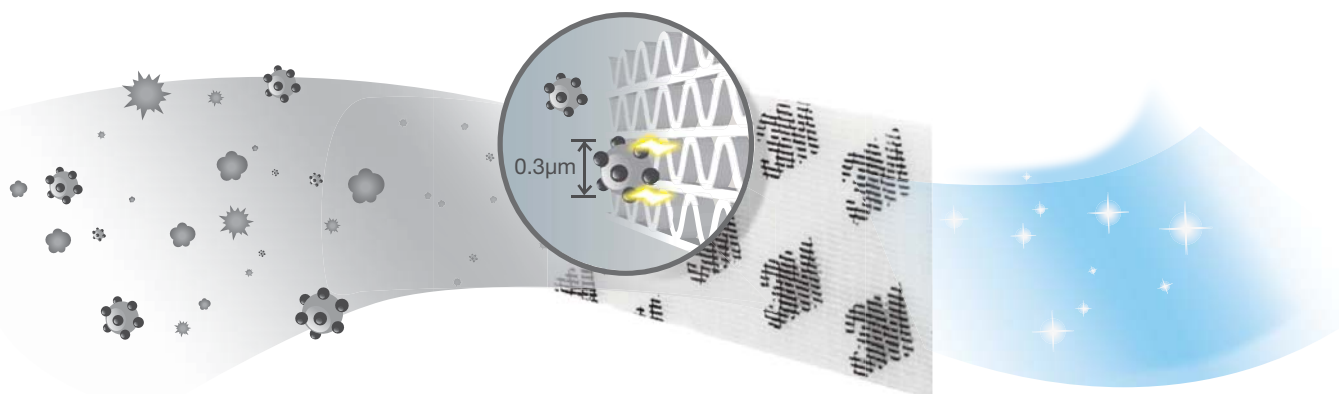
**Bez kurzu
i bakterii**

99%
Usuniętych bakterii

Usuwanie mikro-cząsteczek
kurzu wielkości
0,3µm

Filtr 3M MICRO-ochrona

Szkodliwe substancje mikroskopijnej wielkości 0,3µm są przechwytywane na powierzchni filtra dzięki ładunkom elektrostatycznym.



Otwarta struktura kanału

Falisty kształt powierzchni filtra skupia pyłki kurzu i jednocześnie zapewnia jedynie niewielki spadek ciśnienia przepływającego powietrza, zapewniając nominalną wydajność chłodniczą.

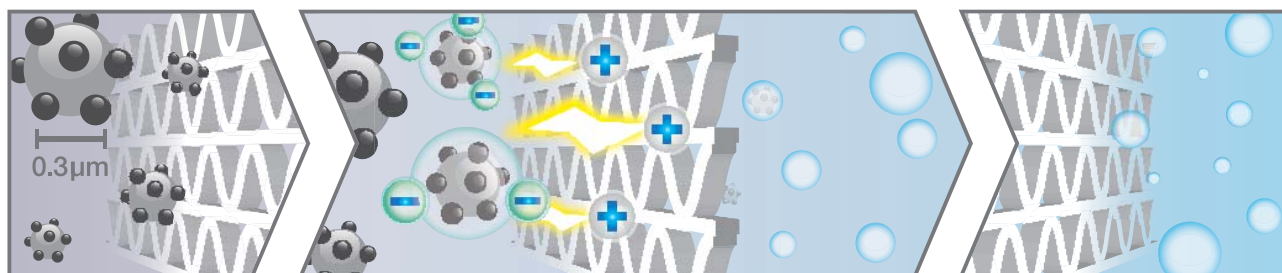
Mikrostruktura powierzchni

Zwiększona skuteczność przechwytywania szkodliwych substancji dzięki warstwowej budowie powierzchni filtra.

Elektrostatyczność

Generowanie na powierzchni filtra ładunków elektrostatycznych zwiększa skuteczność w przechwytywaniu z powietrza cząsteczek kurzu.

Jak to działa?



Etap 1

Przechwytywanie kurzu przez filtr.

Etap 2

Otaczanie ujemnymi jonami cząsteczek kurzu i ich eliminacja przez filtr 3M MICRO-ochrona.

Etap 3

Uwalnianie oczyszczonego powietrza.



Funkcja Jet Cool

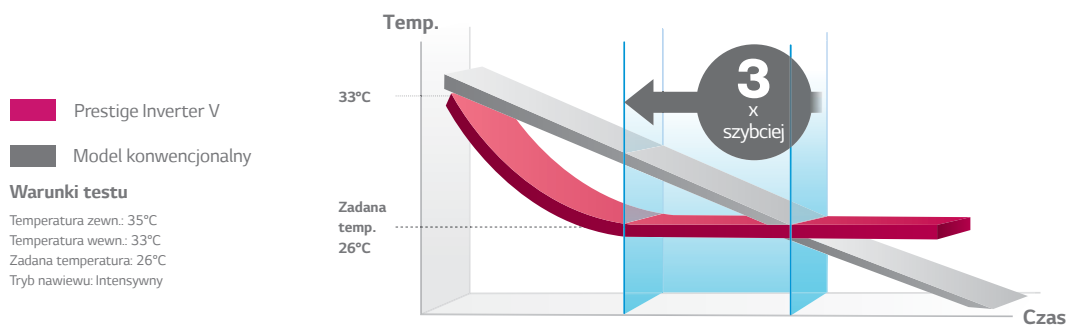
Konstrukcja wylotu powietrza umożliwia intensywne nawiewanie chłodnego powietrza, które pozwala na schłodzenie pomieszczenia o 5°C w zaledwie 5,6 minuty.



* Specyfikacje mogą się różnić w zależności od modelu urządzenia.

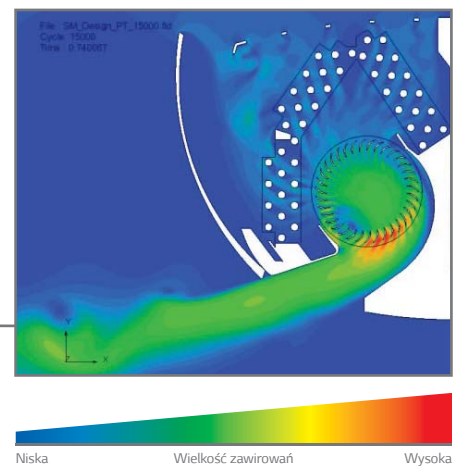
Szybsze chłodzenie pomieszczeń

Uzyskanie zadanej temperatury zajmuje klimatyzatorom LG 3 razy mniej czasu w porównaniu z klimatyzatorami konwencjonalnymi. Zoptymalizowana konstrukcja wylotu powietrza zwiększa prędkość wymiany powietrza w pomieszczeniu o 20%.



Jak uzyskaliśmy tak wysoką wydajność?

Zawirowania powietrza powstające wewnątrz jednostki zmniejszają jego przepływ przez wylot. Ich redukcja zwiększa wydajność nawiewu klimatyzatora nawet do 24 m³/min (dot. jednostki P24EL).





4-kierunkowy Auto Swing

Funkcja 4-kierunkowego nawiewu Auto Swing niezwykle skutecznie schładza powietrze w całym klimatyzowanym pomieszczeniu. Pionowa i pozioma regulacja ustawień żaluzji umożliwia dowolną regulację kierunku nawiewu.

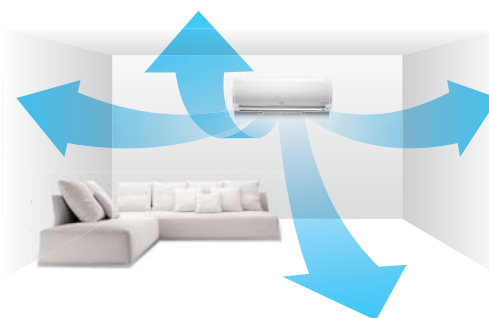
* Specyfikacje mogą się różnić w zależności od modelu urządzenia.

Kontrola przepływu powietrza



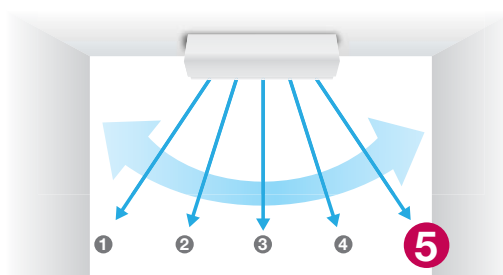
4-kierunkowy Auto swing (łatwa kontrola nawiewu)

Funkcja 4-kierunkowego nawiewu Auto Swing dostosowuje nawiew chłodnego powietrza do zapotrzebowania w danym pomieszczeniu, zapewniając jego niewiarygodnie szybkie schłodzenie.



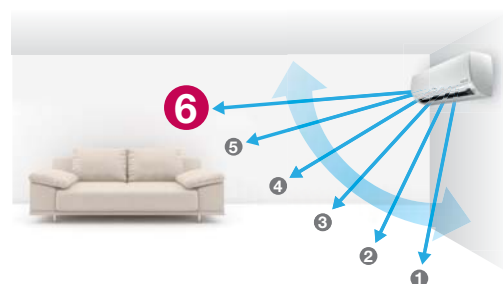
5-stopniowa kontrola nawiewu w poziomie

Horyzontalna regulacja kierunku wypływu powietrza posiada 5 ustawień, wszystkie z pełną obsługą funkcji Auto Swing, gwarantującą skuteczniejsze schładzanie całego pomieszczenia.



6-stopniowa kontrola nawiewu w pionie

Wertykalna regulacja kierunku wypływu powietrza z 6 ustawieniami, każde z nich z pełną obsługą funkcji Auto Swing, zapewnia osiągnięcie w krótkim czasie zadanej przez użytkownika temperatury.





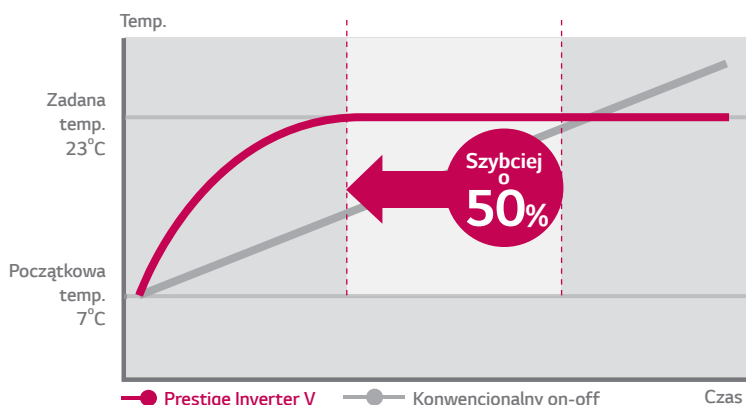
Mocne ogrzewanie

Klimatyzatory LG są w stanie ogrzać w krótszym czasie większe pomieszczenia, zapewniając użytkownikowi komfortowe warunki. Cechują się jednocześnie wysoką wydajnością energetyczną oraz dużą skutecznością szybkiego i równomiernego rozprowadzania ciepła.

* Specyfikacje mogą się różnić w zależności od modelu urządzenia.

Szybkie ogrzewanie

Szybkie ogrzanie pomieszczenia jest możliwe poprzez osiągnięcie zadanej temperatury w krótszym czasie.

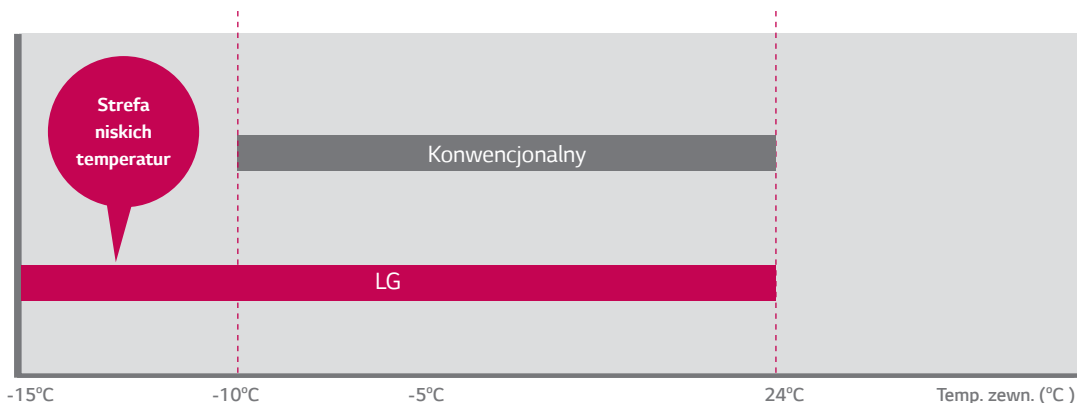


Ogrzanie pomieszczenia do zadanej temperatury jest 2 razy szybsze niż w przypadku klimatyzatorów konwencjonalnych.

Warunki testu	
Temperatura zewn.	7°C
Temperatura wewn.	12°C
Zadana temperatura	20°C
Tryb nawiewu	Silny

Szeroki zakres pracy

Klimatyzatory inwerterowe LG pracują w trybie grzania skutecznie również przy ekstremalnie niskich temperaturach zewnętrznych, dochodzących nawet do -15°C.



Dotyczy modeli: Prestige InverterV, ArtCool Stylist InverterV, ArtCool Slim InverterV, ArtCool InverterV.



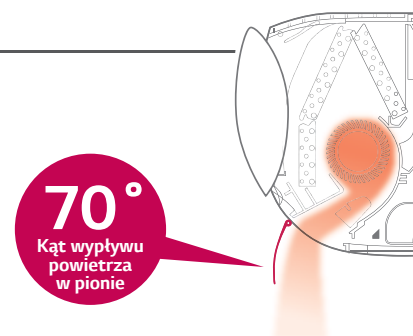
12-metrowy zasięg nawiewu powietrza

Nowy większy wentylator LG zwiększa zasięg skutecznego nawiewu do 12 metrów. Przekłada się to bezpośrednio na szybkość i skuteczność ogrzewania pomieszczenia.



Nawiew powietrza w pionie

Ciepłe powietrze jest lżejsze od chłodnego, dlatego w pomieszczeniu naturalnie znajduje się bliżej sufitu. W trybie grzania łopatki klimatyzatora LG kierują strumień ciepłego powietrza w dół, celem utrzymania stałej i przyjemnej temperatury w całym pokoju.

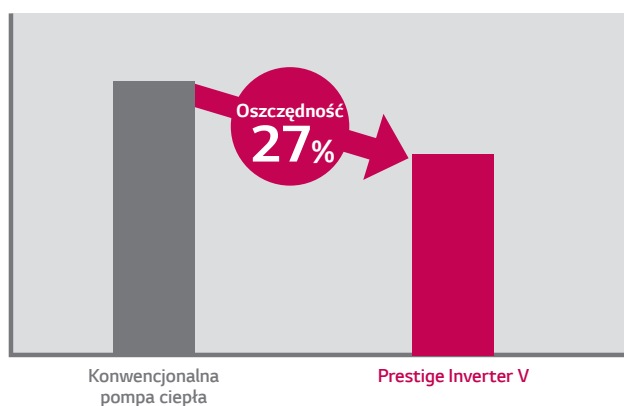


Oszczędność energii

Urządzenia wyposażone w pompę ciepła spotkały się z dużym zainteresowaniem ze względu na znaczące możliwości oszczędności energii. Jednak dopiero inwerterowe pompy ciepła charakteryzują się znacznie wyższym stopniem wydajności energetycznej w stosunku do urządzeń konwencjonalnych ze sprężarkami o stałej prędkości pracy.

Szacowane roczne zużycie energii elektrycznej na podstawie przeciętnego europejskiego zapotrzebowania na ogrzewanie, w oparciu o współczynniki SEER / SCOP.
(Ogrzewanie, dla średniej powierzchni: 1400 godzin)

Oszczędność energii w trybie grzania





Łatwy montaż

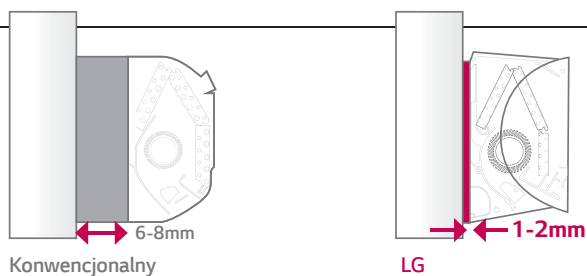
Klimatyzatory LG zostały tak zaprojektowane aby ich montaż przebiegał szybko i sprawnie, nawet jeśli czynności instalacyjne miałyby wykonywać jedna osoba. Dzięki temu czas instalacji urządzeń klimatyzacyjnych został znacznie zredukowany.

* Specyfikacje mogą się różnić w zależności od modelu urządzenia.

Doskonałe wykończenie

Pogłębiona obudowa zwiększa przestrzeń montażową, osłaniając elementy przyłączeniowe. W efekcie klimatyzator wygląda kompaktowo.

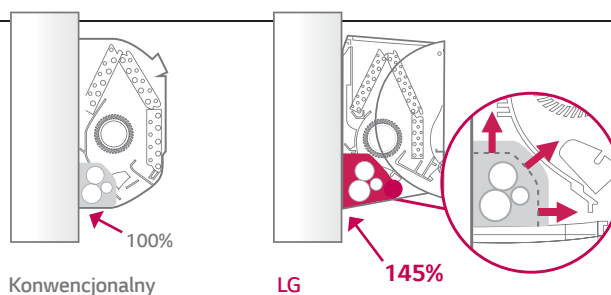
- Więcej miejsca na ułożenie rur przyłączeniowych i węża skroplin.
- Głębsza obudowa zwiększa przestrzeń montażową.



Większa przestrzeń instalacyjna

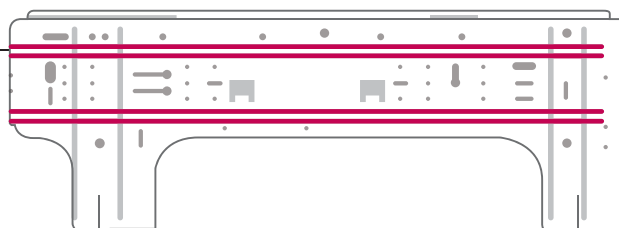
Większa przestrzeń na instalację freonową i skroplin, w porównaniu z klimatyzatorami innych firm, ułatwia montaż urządzenia.

- Powiększona o 45% przestrzeń instalacyjna ułatwia czynności instalacyjne.



Udoskonalona płyta montażowa

Udoskonalona szersza płyta montażowa LG skraca czas instalacji. Wytyczne dotyczące instalacji wytłoczono bezpośrednio na płycie, dzięki czemu instalator podczas pracy praktycznie nie musi spoglądać do drukowanej instrukcji montażu.

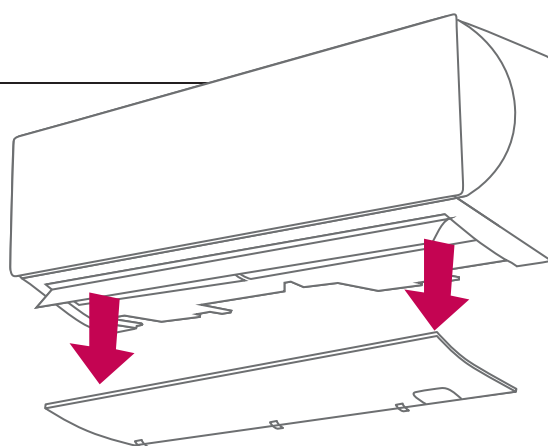




Zdejmowana dolna część obudowy

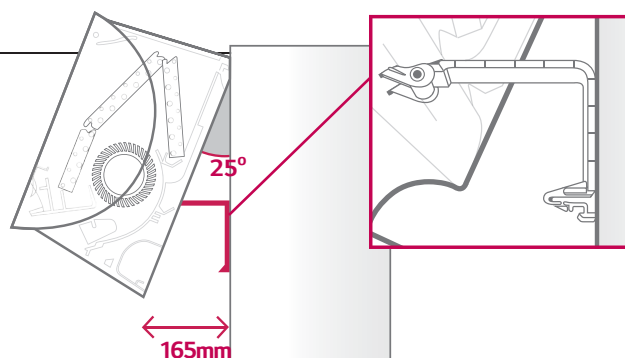
Łatwiejsza instalacja oraz dostęp serwisowy dzięki zdejmowanej dolnej części obudowy.

- Zdejmowana dolna część obudowy jednostki wewnętrznej LG umożliwia montaż bez konieczności rozebrania urządzenia na części czy korzystania z pomocy osób trzecich.




































Wspornik instalacyjny

Wspornik instalacyjny tworzy przestrzeń pomiędzy ścianą a klimatyzatorem, co upraszcza montaż urządzenia.



Modele POKOJOWE 2014

		ARTCOOL Stylist INVERTER V		Prestige INVERTER V	
		9K G09WL	12K G12WL	9K H09AK	12K H12AK
Najwyższa wydajność energetyczna	 Najwyższa wydajność energetyczna	 Chłodzenie  Grzanie	 A+  A	 A+  A	 A+++  A+++
	 Aktywna Kontrola Zużycia Energii				●
	 Wyświetlacz zużycia energii				
Cicha praca	 Cicha praca (17dB) lub (19dB)				● 17dB
	 Cicha praca agregatu		●		●
Zdrowe powietrze	 Automatyczne oczyszczanie Plasmaster™		●		● Plasmaster
	 Jonizator^{PLUS} Plasmaster™				● Plus
	 Filtr 3M MULTI-ochrona				●
	 Filtr 3M MICRO-ochrona				
	 Filtr antybakteryjny		●		●
Optymalizacja nawiewu	 Funkcja Jet Cool		●		●
	 Kierunki automatycznego sterowania wpływem powietrza				●
	 3-stronny nawiew powietrza		●		
Stylowy design	 Podświetlenie LED		●		
	 Innowacyjny sterownik		●		
Łatwa i szybka instalacja	 Łatwa instalacja		●		●

ARTCOOL Slim INVERTER V		ARTCOOL INVERTER V	Standard INVERTER V				Basic INVERTER V	
								
9K A09LL	12K A12LL	18K A18RL	9K P09RL	12K P12RL	18K P18EL	24K P24EL	9K E09EL	12K E12EL
 A++  A+	 A++  A+	 A+  A	 A++  A	 A++  A	 A++  A+	 A++  A	 A+  A	 A+  A
●	●	●	●	●	●	●		
●								
● 19dB	● 19dB	● 19dB						
●	●	●	●	●	●	●		
●	●	●	●	●	●	●	●	●
● Plus	●	●	●	●	●	●		
●	●	●	●	●	●	●		
●	●	●	●	●	●	●	●	●
●	●	●	●	●	●	●		
●	●	●	●	●	●	●	●	●

ARTCOOL Stylist

INVERTER V

9K
G09WL

12K
G09WL



Model				9K	12K
Jednostka wewnętrzna				G09WL.NS3	G12WL.NS3
Jednostka zewnętrzna				G09WL.UL2	G12WL.UL2
Jednostka wewnętrzna					
Wydajność	Chłodzenie	Min	W	1300	1300
		Nom.	W	2500	3500
		Max	W	3500	4000
	Grzanie	Min	W	1300	1300
		Nom.	W	3000	3500
		Max	W	4200	5000
Grzanie -7°C	Nom.	W	3200	3700	
Pobór mocy	Chłodzenie	Nom.	W	690	1090
	Grzanie +7°C	Nom.	W	830	970
E.E.R.			W/W	3,61	3,21
S.E.E.R.				5,70	5,6
Obciążenie chłodnicze			kW	2,5	3,5
C.O.P.			W/W	3,61	3,61
S.C.O.P.				3,80	3,80
Obciążenie cieplne			kW	2,7	3,3
Klasa wydajności energetycznej	Chłodzenie			A+	A+
	Grzanie			A	A
Roczne zużycie energii	Chłodzenie		kWh	170	220
	Grzanie		kWh	1100	1224
Poziom ciśnienia akustycznego	Chłodzenie	Tryb snu	dB(A)	19	19
		Niski	dB(A)	29	29
		Średni	dB(A)	34	34
		Wysoki	dB(A)	39	39
	Grzanie	Niski	dB(A)	32	32
		Średni	dB(A)	35	35
		Wysoki	dB(A)	39	39
		Wysoki	dB(A)	60	60
Poziom mocy akustycznej	Chłodzenie	Tryb snu	m³/min	4,5	4,5
		Niski	m³/min	6,0	6,0
		Średni	m³/min	7,0	7,0
		Wysoki	m³/min	8,0	8,0
	Grzanie	Max (Power)	m³/min	10,5	10,5
		Niski	m³/min	6,6	6,6
		Średni	m³/min	7,5	7,5
		Wysoki	m³/min	8,5	8,5
Przepływ powietrza	Chłodzenie		l/h	1,2	1,5
	Grzanie				
Prąd pracy	Chłodzenie	Średni	A	4,0	5,0
		Max	A	6,0	6,0
	Grzanie	Średni	A	4,0	4,5
		Max	A	7,0	7,0
Prąd rozruchu	Chłodzenie	Średni	A	4,0	5,0
	Grzanie	Średni	A	4,0	4,5
Zasilanie			ø / V / Hz	1 / 220-240 / 50	1 / 220-240 / 50
Zabezpieczenie			A	C-16	C-16
Przewody zasilania (do jedn. zewn.)			il. x mm²	3 x 1,5	3 x 1,5
Sterowanie i zasilanie (pomiędzy jednostkami)			il. x mm²	4 x 1,0	4 x 1,0
Wymiary (szer x wys. x gł.)			mm	645 x 645 x 121	645 x 645 x 121
Waga			kg	18	18
Moc silnika wentylatora			W	24	24
Jednostka zewnętrzna					
Zakres pracy	Chłodzenie	Min - Max	°C DB	-10-48	-10-48
	Grzanie	Min - Max	°C WB	-15-24	-15-24
Poziom ciśnienia akustycznego	Chłodzenie	Wysoki	dB(A)	45	45
	Grzanie	Wysoki	dB(A)	45	45
Poziom mocy akustycznej	Chłodzenie	Wysoki	dB(A)	65	65
Przepływ powietrza		Wysoki	m³/min	33	33
Długość instalacji	Całkowita (zew./wew.)	Min	m	3	3
		Max	m	15	15
	Różnica poziomów	Max	m	10	10
Przyłącza rur	Ciecz	Średnica zewn.	mm	6,35	6,35
		Średnica zewn.	cale	1/4	1/4
	Gaz	Średnica zewn.	mm	9,52	9,52
		Średnica zewn.	cale	3/8	3/8
	Skropliny	Średnica zewn.	mm	21,5	21,5
		Średnica zewn.	cale	0,85	0,85
Czynnik chłodniczy	Typ			R410A	R410A
	Do 7,5m		g	1000	1000
	Dodatkowa ilość		g/m	20	20
Moc silnika wentylatora			W	43	43
Typ sprężarki				Rotacyjna BLDC	Rotacyjna BLDC
Waga			kg	34	34
Wymiary (szer x wys. x gł.)			mm	770 x 545 x 288	770 x 545 x 288

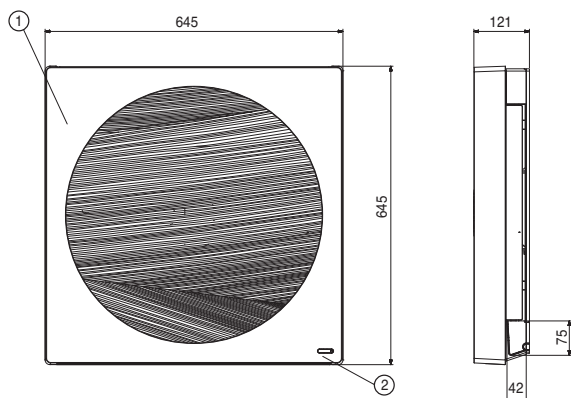
Uwagi: 1. Wydajności mierzone w następujących warunkach:

- chłodnicza przy parametrach: temp. wewn. 27°C suchy termometr (DB) / 19°C mokry termometr (WB); temp. zewn. 35°C suchy termometr (DB) / 24°C mokry termometr (WB).
- grzewcza przy parametrach: temp. wewn. 20°C suchy termometr (DB) / 15°C mokry termometr (WB); temp. zewn. 7°C suchy termometr (DB) / 6°C mokry termometr (WB).

2. Roczne zużycie energii w oparciu o średnią pracę urządzenia przez 350 godzin w roku w trybie chłodzenia oraz 1 400 godzin w trybie grzania przy nominalnym obciążeniu.

3. Wymiary i dane techniczne mogą ulec zmianie.

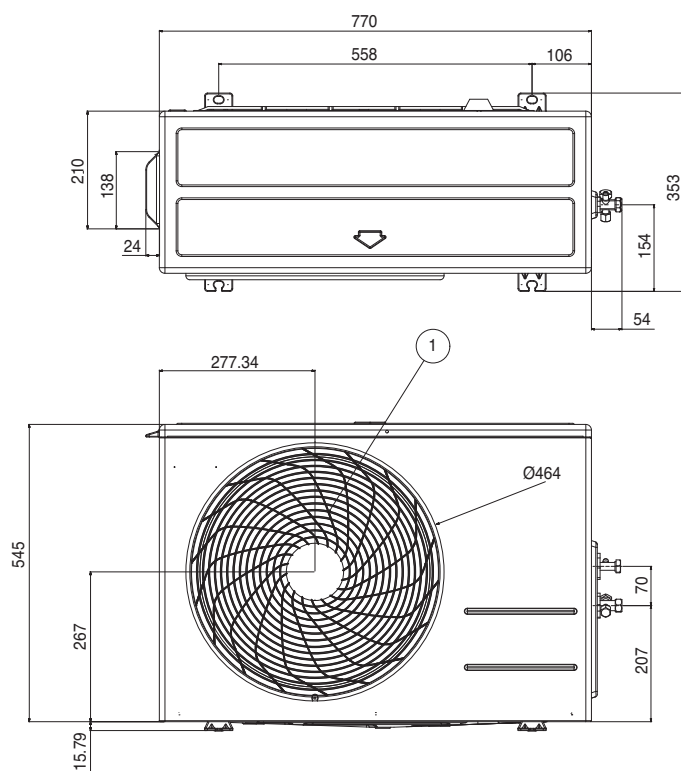
G09WL.NS3 / G12WL.NS3



Nr	Nazwa elementu
1	Panel przedni
2	Wyświetlacz i odbiornik sygnałów pilota

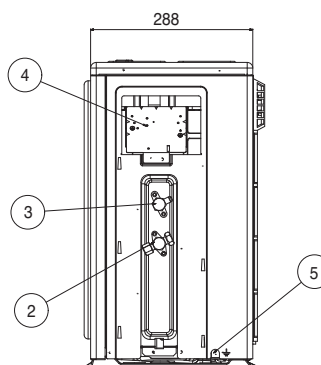
(Jednostka: mm)

G09WL.UL2 / G12WL.UL2



Nr	Nazwa elementu
1	Kratka wylotu powietrza
2	Przyłącze rur z czynnikiem chłodniczym (gaz)
3	Przyłącze rur z czynnikiem chłodniczym (ciecz)
4	Przyłącze zasilania i sterowania
5	Uziemienie obudowy

(Jednostka: mm)



Prestige

INVERTER V

9K
H09AK
12K
H12AK



Model				9K	12K
Jednostka wewnętrzna				H09AK.NSM	H12AK.NSM
Jednostka zewnętrzna				H09AK.UL2	H12AK.UL2
Jednostka wewnętrzna					
Wydajność	Chłodzenie	Min	W	300	300
		Nom.	W	2500	3500
		Max	W	3800	4040
	Grzanie	Min	W	300	300
		Nom.	W	3200	4000
		Max	W	6600	6800
Grzanie -7°C	Nom.	W	4300	4600	
Pobór mocy	Chłodzenie	Nom.	W	463	780
	Grzanie +7°C	Nom.	W	570	755
E.E.R.			W/W	5,40	4,49
S.E.E.R.				9,1	8,9
Obciążenie chłodnicze			kW	2,5	3,5
C.O.P.			W/W	5,61	5,30
S.C.O.P.				5,2	5,1
Obciążenie cieplne			kW	3,2	4,0
Klasa wydajności energetycznej	Chłodzenie			A+++	A+++
	Grzanie			A+++	A+++
Roczne zużycie energii	Chłodzenie		kWh	96	138
	Grzanie		kWh	862	1098
Poziom ciśnienia akustycznego	Chłodzenie	Tryb snu	dB(A)	17	17
		Niski	dB(A)	25	25
		Średni	dB(A)	33	33
		Wysoki	dB(A)	38	39
	Grzanie	Niski	dB(A)	25	25
		Średni	dB(A)	33	33
		Wysoki	dB(A)	38	39
Poziom mocy akustycznej	Chłodzenie	Wysoki	dB(A)	57	57
Przepływ powietrza	Chłodzenie	Tryb snu	m³/min	5,0	5,0
		Niski	m³/min	8,5	8,5
		Średni	m³/min	11,5	11,5
		Wysoki	m³/min	14,5	14,5
		Max (Power)	m³/min	15,5	15,5
	Grzanie	Niski	m³/min	9,5	9,5
		Średni	m³/min	12,5	12,5
		Wysoki	m³/min	16,5	16,5
Osuszanie			l/h	1,5	1,7
Prąd pracy	Chłodzenie	Średni	A	2,3	3,5
		Max	A	5,5	6,0
	Grzanie	Średni	A	2,9	3,8
		Max	A	7,0	7,0
Prąd rozruchu	Chłodzenie	Średni	A	2,3	3,5
	Grzanie	Średni	A	2,9	3,8
Zasilanie			ø / V / Hz	1 / 220-240 / 50	1 / 220-240 / 50
Zabezpieczenie			A	C-13	C-13
Przewody zasilania (do jedn. zewn.)			il. x mm²	3 x 1,5	3 x 1,5
Sterowanie i zasilanie (pomiędzy jednostkami)			il. x mm²	4 x 1,0	4 x 1,0
Wymiary (szerxwys.xgł.)			mm	875 x 295 x 235	875 x 295 x 235
Waga			kg	11,5	11,5
Moc silnika wentylatora			W	20	20
Jednostka zewnętrzna					
Zakres pracy	Chłodzenie	Min - Max	°C DB	-10-48	-10-48
	Grzanie	Min - Max	°C WB	-15-24	-15-24
Poziom ciśnienia akustycznego	Chłodzenie	Wysoki	dB(A)	45	45
	Grzanie	Wysoki	dB(A)	45	45
Poziom mocy akustycznej	Chłodzenie	Wysoki	dB(A)	65	65
Przepływ powietrza		Wysoki	m³/min	33	33
Długość instalacji	Całkowita (zew./wew.)	Min	m	3	3
		Max	m	20	20
	Różnica poziomów	Max	m	10	10
Przyłacza rur	Ciecz	Średnica zewn.	mm	6,35	6,35
		Średnica zewn.	cale	(1/4)	(1/4)
	Gaz	Średnica zewn.	mm	9,52	9,52
		Średnica zewn.	cale	(3/8)	(3/8)
	Skropliny	Średnica zewn.	mm	21,5	21,5
		Średnica zewn.	cale	0,85	0,85
Czynnik chłodniczy	Typ			R410A	R410A
	Do 7,5m		g	1,150	1,150
	Dodatkowa ilość		g/m	20	20
Moc silnika wentylatora			W	45	45
Typ sprężarki				Dwu-rotacyjna BLDC	Dwu-rotacyjna BLDC
Waga			kg	35	35
Wymiary (szerxwys.xgł.)			mm	770 x 545 x 288	770 x 545 x 288

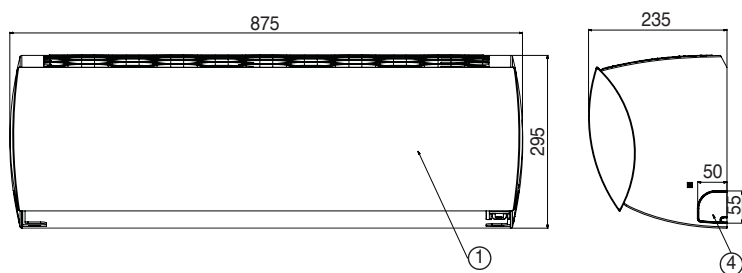
Uwagi: 1. Wydajności mierzone w następujących warunkach:

- chłodnicza przy parametrach: temp. wewn. 27°C suchy termometr (DB) / 19°C mokry termometr (WB); temp. zewn. 35°C suchy termometr (DB) / 24°C mokry termometr (WB).
- grzewcza przy parametrach: temp. wewn. 20°C suchy termometr (DB) / 15°C mokry termometr (WB); temp. zewn. 7°C suchy termometr (DB) / 6°C mokry termometr (WB).

2. Roczne zużycie energii w oparciu o średnią pracę urządzenia przez 350 godzin w roku w trybie chłodzenia oraz 1 400 godzin w trybie grzania przy nominalnym obciążeniu.

3. Wymiary i dane techniczne mogą ulec zmianie.

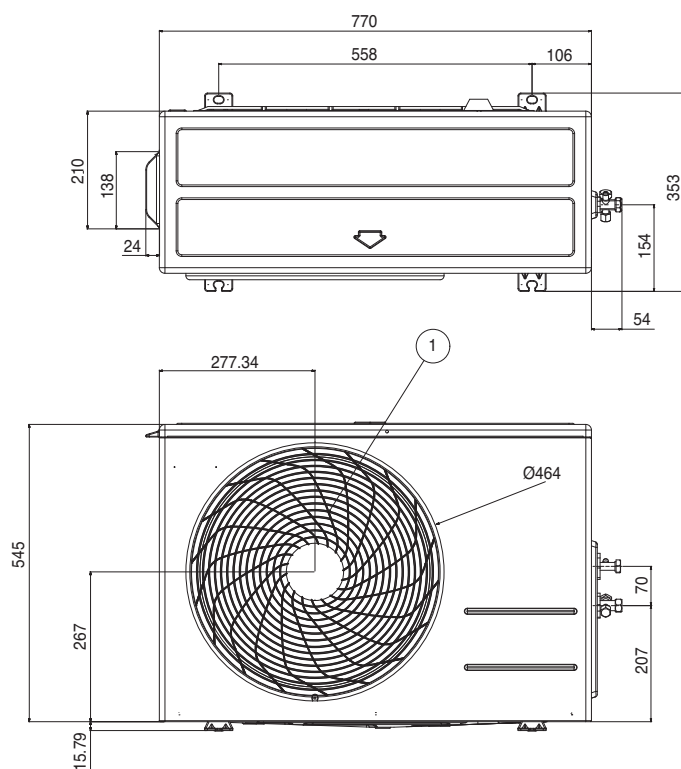
H09AK.NSM / H12AK.NSM



Nr	Nazwa elementu
1	Panel przedni
2	Wyświetlacz i odbiornik sygnałów pilota

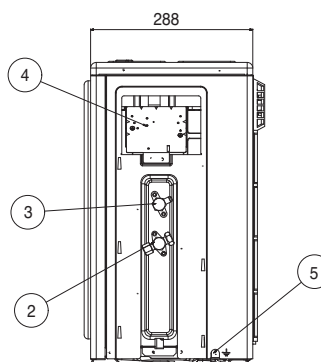
(Jednostka: mm)

H09AK.UL2 / H12AK.UL2



Nr	Nazwa elementu
1	Kratka wylotu powietrza
2	Przyłącze rur z czynnikiem chłodniczym (gaz)
3	Przyłącze rur z czynnikiem chłodniczym (ciecz)
4	Przyłącze zasilania i sterowania
5	Uziemienie obudowy

(Jednostka: mm)



ARTCOOL Slim

INVERTER V

9K
A09LL
12K
A12LL



Model				9K	12K
Jednostka wewnętrzna				A09LL.NSN	A12LL.NSN
Jednostka zewnętrzna				A09LL.UL2	A12LL.UL2
Jednostka wewnętrzna					
Wydajność	Chłodzenie	Min	W	890	890
		Nom.	W	2500	3500
		Max	W	3700	4040
	Grzanie	Min	W	890	890
		Nom.	W	3200	4000
		Max	W	5000	6000
Grzanie -7°C	Nom.	W	3200	3800	
	Max	W	5000	6000	
Pobór mocy	Chłodzenie	Nom.	W	580	940
	Grzanie +7°C	Nom.	W	780	1000
EER			W/W	4,31	3,72
SEER				6,7	6,4
Obciążenie chłodnicze			kW	2,5	3,5
C.O.P.			W/W	4,1	4,0
S.C.O.P.				4,0	4,0
Obciążenie cieplne			kW	2,7	3,5
Klasa wydajności energetycznej	Chłodzenie			A++	A++
	Grzanie			A+	A+
Roczne zużycie energii	Chłodzenie		kWh	142	190
	Grzanie		kWh	1120	1350
Poziom ciśnienia akustycznego	Chłodzenie	Tryb snu	dBA	19	19
		Niski	dBA	24	24
		Średni	dBA	33	33
	Grzanie	Wysoki	dBA	39	39
		Niski	dBA	24	24
		Średni	dBA	33	33
Poziom mocy akustycznej	Chłodzenie	Wysoki	dBA	60	60
	Grzanie	Wysoki	dBA	39	39
Przepływ powietrza	Chłodzenie	Tryb snu	m³/min	3,5	3,5
		Niski	m³/min	5,5	5,5
		Średni	m³/min	7,0	7,0
		Wysoki	m³/min	8,0	8,0
		Max (Power)	m³/min	14	14
	Grzanie	Niski	m³/min	6,0	6,0
		Średni	m³/min	7,5	7,5
		Wysoki	m³/min	8,5	8,5
		Max	m³/min	14	14
		Wysoki	m³/min	8,5	8,5
Osuszanie			l/h	1,1	1,3
Prąd pracy	Chłodzenie	Średni	A	3,5	4,1
		Max	A	6,0	6,0
	Grzanie	Średni	A	4,0	4,4
		Max	A	7,0	7,0
Prąd rozruchu	Chłodzenie	Średni	A	3,5	4,1
	Grzanie	Średni	A	4,0	4,4
Zasilanie			ø / V / Hz	1 / 220-240 / 50	1 / 220-240 / 50
Zabezpieczenie			A	C-16	C-16
Przewody zasilania (do jedn. zewn.)			il. x mm²	3 x 1,5	3 x 1,5
Sterowanie i zasilanie (pomiędzy jednostkami)			il. x mm²	4 x 1,0	4 x 1,0
Wymiary (szer x wys. x gł.)			mm	957 x 305 x 177	957 x 305 x 177
Waga			kg	11,5	11,5
Moc silnika wentylatora			W	20	20
Jednostka zewnętrzna					
Zakres pracy	Chłodzenie	Min - Max	°C DB	-10-48	-10-48
	Grzanie	Min - Max	°C WB	-15-24	-15-24
Poziom ciśnienia akustycznego	Chłodzenie	Wysoki	dBA	45	45
	Grzanie	Wysoki	dBA	45	45
Poziom mocy akustycznej	Chłodzenie	Wysoki	dBA	65	65
Przepływ powietrza		Wysoki	m³/min	33	33
Długość instalacji	Całkowita (zew./wew.)	Min	m	2	2
		Max	m	20	20
		Różnica poziomów	m	10	10
Przyłącza rur	Ciecz	Średnica zewn.	mm	6,35	6,35
		Średnica zewn.	cale	(1/4)	(1/4)
	Gaz	Średnica zewn.	mm	9,52	9,52
		Średnica zewn.	cale	(3/8)	(3/8)
	Skropliny	Średnica zewn.	mm	21,5	21,5
		Średnica zewn.	cale	0,85	0,85
Czynnik chłodniczy	Typ			R410A	R410A
	Do 7,5m		g	1,000	1,000
	Dodatkowa ilość		g/m	20	20
Moc silnika wentylatora			W	43	43
Typ sprężarki				Rotacyjna BLDC	Rotacyjna BLDC
Waga			kg	34	34
Wymiary (szer x wys. x gł.)			mm	770 x 545 x 288	770 x 545 x 288

Uwagi: 1. Wydajności mierzone w następujących warunkach:

- chłodnicza przy parametrach: temp. wewn. 27°C suchy termometr (DB) / 19°C mokry termometr (WB); temp. zewn. 35°C suchy termometr (DB) / 24°C mokry termometr (WB).
- grzewcza przy parametrach: temp. wewn. 20°C suchy termometr (DB) / 15°C mokry termometr (WB); temp. zewn. 7°C suchy termometr (DB) / 6°C mokry termometr (WB).

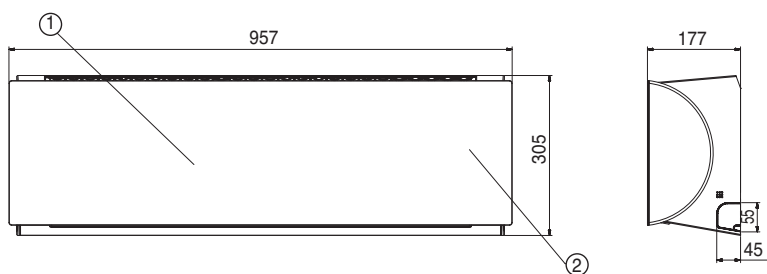
2. Roczne zużycie energii w oparciu o średnią pracę urządzenia przez 350 godzin w roku w trybie chłodzenia oraz 1 400 godzin w trybie grzania przy nominalnym obciążeniu.

3. Wymiary i dane techniczne mogą ulec zmianie.

A09LL.NSN / A12LL.NSN

Nr	Nazwa elementu
1	Panel przedni
2	Wyświetlacz

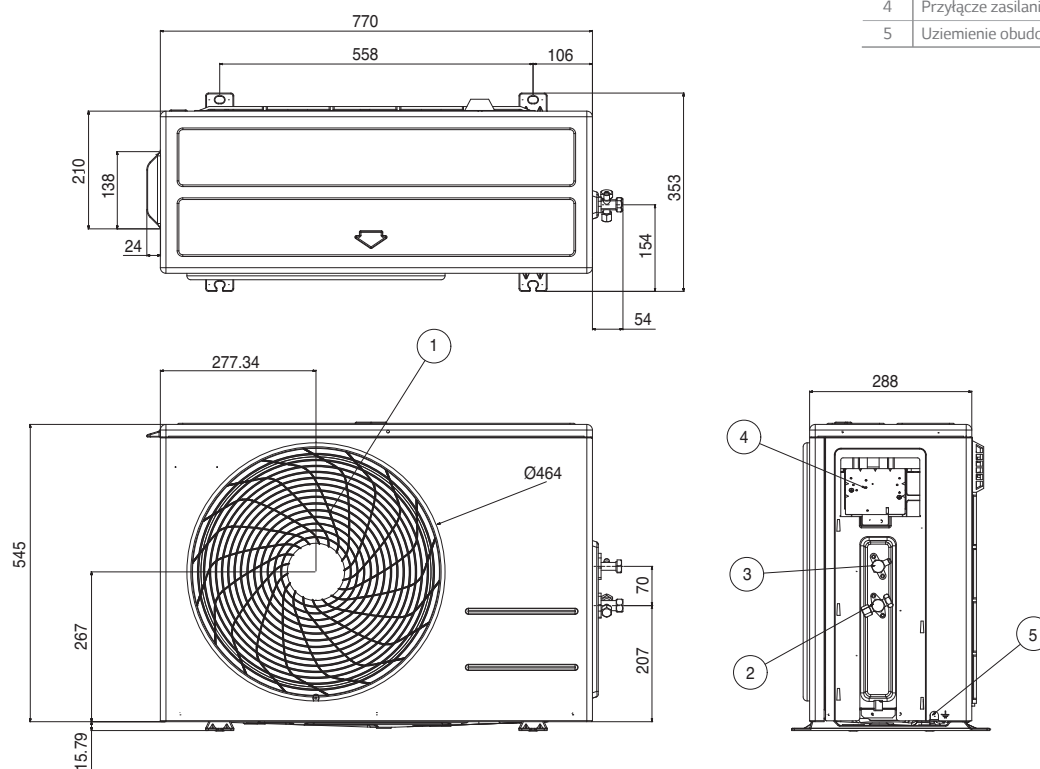
(Jednostka: mm)



A09LL.UL2 / A12LL.UL2

Nr	Nazwa elementu
1	Kratka wylotu powietrza
2	Przyłącze rur z czynnikiem chłodniczym (gaz)
3	Przyłącze rur z czynnikiem chłodniczym (ciecz)
4	Przyłącze zasilania i sterowania
5	Uziemienie obudowy

(Jednostka: mm)



ARTCOOL

INVERTER V

18K
A18RL



Model				18K
Jednostka wewnętrzna				A18RL NSC
Jednostka zewnętrzna				A18RL UUE
Jednostka wewnętrzna				
Wydajność	Chłodzenie	Min	W	900
		Nom.	W	5200
		Max	W	6000
	Grzanie	Min	W	900
		Nom.	W	6300
		Max	W	9000
Grzanie -7°C	Nom.	W	5400	
	Max	W	5400	
Pobór mocy	Chłodzenie	Nom.	W	1500
	Grzanie +7°C	Nom.	W	1650
E.E.R.			W/W	3,47
S.E.E.R.				6,1
Obciążenie chłodnicze			kW	5,2
C.O.P.			W/W	3,82
S.C.O.P.				3,8
Obciążenie cieplne			kW	5,2
Klasa wydajności energetycznej	Chłodzenie			A++
	Grzanie			A
Roczne zużycie energii	Chłodzenie		kWh	299
	Grzanie		kWh	1916
Poziom ciśnienia akustycznego	Chłodzenie	Tryb snu	dB(A)	29
		Niski	dB(A)	35
		Średni	dB(A)	40
		Wysoki	dB(A)	42
	Grzanie	Niski	dB(A)	35
		Średni	dB(A)	40
		Wysoki	dB(A)	42
		Wysoki	dB(A)	42
Poziom mocy akustycznej	Chłodzenie	Wysoki	dB(A)	60
	Grzanie	Wysoki	dB(A)	60
Przepływ powietrza	Chłodzenie	Tryb snu	m³/min	8,5
		Niski	m³/min	10,5
		Średni	m³/min	12,5
		Wysoki	m³/min	14,5
		Max (Power)	m³/min	19
	Grzanie	Niski	m³/min	10,5
		Średni	m³/min	12,5
		Wysoki	m³/min	14,5
		Wysoki	m³/min	14,5
		Wysoki	m³/min	14,5
Osuszanie			l/h	2
Prąd pracy	Chłodzenie	Średni	A	6,6
		Max	A	7,8
	Grzanie	Średni	A	7,3
		Max	A	9,4
Prąd rozruchu	Chłodzenie	Średni	A	6,6
	Grzanie	Średni	A	7,3
Zasilanie			ø / V / Hz	1 / 220-240 / 50
Zabezpieczenie			A	C-20
Przewody zasilania (do jedn. zewn.)			il. x mm²	3 x 2,5
Sterowanie i zasilanie (pomiędzy jednostkami)			il. x mm²	4 x 1,0
Wymiary (szer x wys. x gł.)			mm	1030 x 325 x 245
Waga			kg	15,5
Moc silnika wentylatora			W	30
Jednostka zewnętrzna				
Zakres pracy	Chłodzenie	Min - Max	°C DB	-10-48
	Grzanie	Min - Max	°C WB	-15-24
Poziom ciśnienia akustycznego	Chłodzenie	Wysoki	dB(A)	54
	Grzanie	Wysoki	dB(A)	54
Poziom mocy akustycznej	Chłodzenie	Wysoki	dB(A)	65
Przepływ powietrza		Wysoki	m³/min	50
Długość instalacji	Całkowita (zew./wew.)	Min	m	3
		Max	m	20
	Różnica poziomów	Max	m	10
Przyłącza rur	Ciecz	Średnica zewn.	mm	6,35
		Średnica zewn.	cale	(1/4)
	Gaz	Średnica zewn.	mm	12,7
		Średnica zewn.	cale	(1/2)
	Skropliny	Średnica zewn.	mm	21,5
Średnica zewn.		cale	0,85	
Czynnik chłodniczy	Typ			R410A
	Do 7,5m		g	1350
	Dodatkowa ilość		g/m	20
Moc silnika wentylatora			W	85
Typ sprężarki				Dwu-rotacyjna BLDC
Waga			kg	44
Wymiary (szer x wys. x gł.)			mm	870 x 630 x 320

Uwagi: 1. Wydajności mierzone w następujących warunkach:

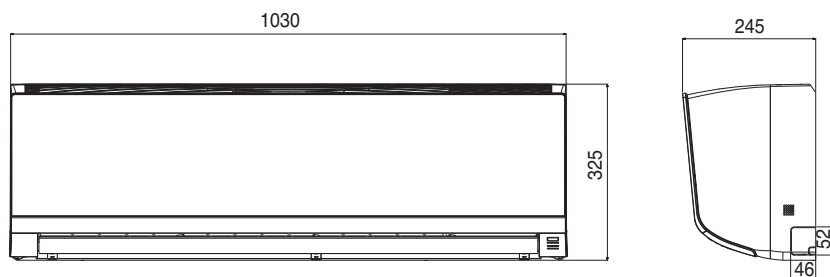
- chłodnicza przy parametrach: temp. wewn. 27°C suchy termometr (DB) / 19°C mokry termometr (WB); temp. zewn. 35°C suchy termometr (DB) / 24°C mokry termometr (WB).
- grzewcza przy parametrach: temp. wewn. 20°C suchy termometr (DB) / 15°C mokry termometr (WB); temp. zewn. 7°C suchy termometr (DB) / 6°C mokry termometr (WB).

2. Roczne zużycie energii w oparciu o średnią pracę urządzenia przez 350 godzin w roku w trybie chłodzenia oraz 1 400 godzin w trybie grzania przy nominalnym obciążeniu.

3. Wymiary i dane techniczne mogą ulec zmianie.

A18RL.NSC

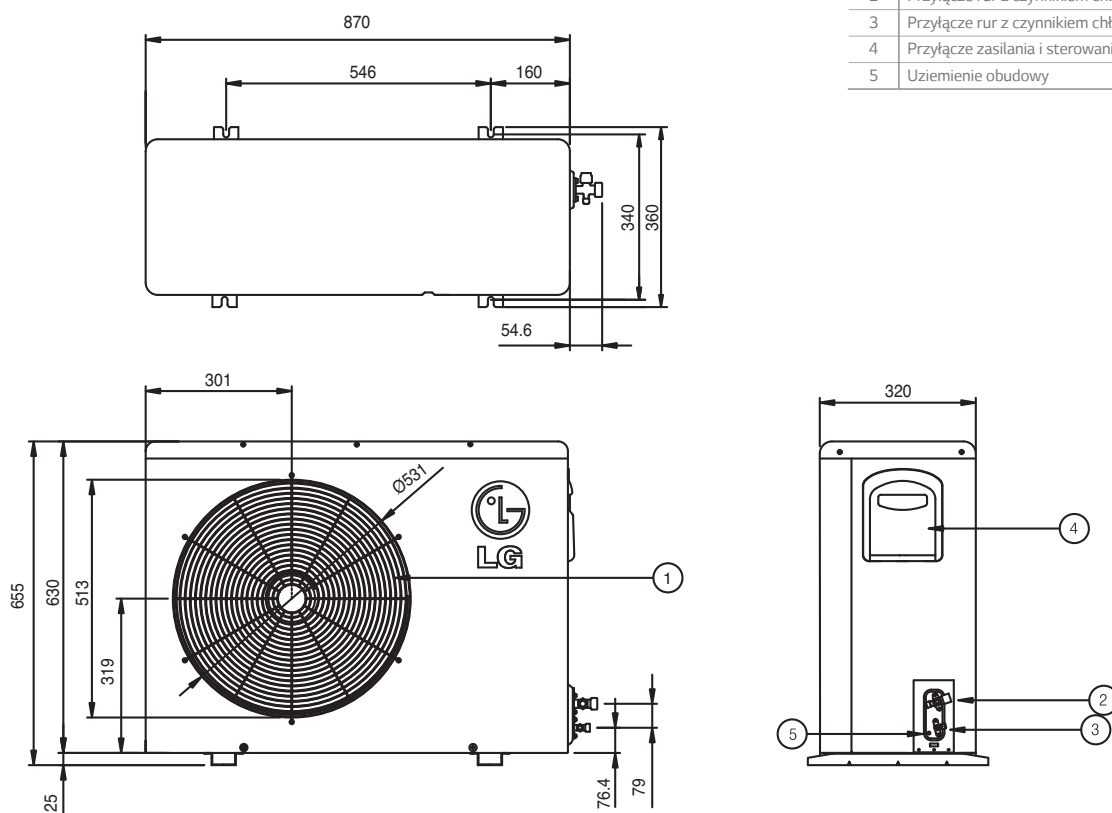
(Jednostka: mm)



A18RL.UUE

Nr	Nazwa elementu
1	Kratka wylotu powietrza
2	Przyłącze rur z czynnikiem chłodniczym (gaz)
3	Przyłącze rur z czynnikiem chłodniczym (ciecz)
4	Przyłącze zasilania i sterowania
5	Uziemienie obudowy

(Jednostka: mm)



Standard

INVERTER V

9K
P09RL
12K
P12RL



Model				9K	12K
Jednostka wewnętrzna				P09RL.NSB	P12RL.NSB
Jednostka zewnętrzna				P09RL.UA3	P12RL.UA3
Jednostka wewnętrzna					
Wydajność	Chłodzenie	Min	W	890	900
		Nom.	W	2500	3500
		Max	W	3700	4040
	Grzanie	Min	W	890	890
		Nom.	W	3200	3800
		Max	W	4100	5100
Grzanie -7°C	Nom.	W	3000	3600	
	Max	W	3000	3600	
Pobór mocy	Chłodzenie	Nom.	W	670	1080
	Grzanie +7°C	Nom.	W	840	1000
EER			W/W	3,73	3,24
SEER				6,2	6,1
Obciążenie chłodnicze			kW	2,5	3,5
C.O.P			W/W	3,81	3,80
S.C.O.P				3,8	3,8
Obciążenie cieplne			kW	2,8	3,2
Klasa wydajności energetycznej	Chłodzenie			A++	A++
	Grzanie			A	A
Roczne zużycie energii	Chłodzenie		kWh	141	201
	Grzanie		kWh	1179	1400
Poziom ciśnienia akustycznego	Chłodzenie	Tryb snu	dBA	19	19
		Niski	dBA	23	23
		Średni	dBA	33	33
		Wysoki	dBA	39	39
	Grzanie	Niski	dBA	23	23
		Średni	dBA	33	33
		Wysoki	dBA	39	39
		Wysoki	dBA	58	58
Poziom mocy akustycznej	Chłodzenie	Wysoki	dBA	58	58
		Tryb snu	m³/min	3,5	3,5
		Niski	m³/min	5,5	5,5
		Średni	m³/min	8	8
	Grzanie	Wysoki	m³/min	10	10
		Max (Power)	m³/min	12	12
		Niski	m³/min	10,5	10,5
		Średni	m³/min	8,5	8,5
Przepływ powietrza	Grzanie	Wysoki	m³/min	6,5	6,5
		Średni	m³/min	6,5	6,5
		Niski	m³/min	3,0	4,7
		Średni	m³/min	3,0	4,7
Osuszanie	Chłodzenie	Średni	l/h	1,1	1,3
	Grzanie	Średni	A	3,0	4,7
Prąd pracy	Chłodzenie	Max	A	6,5	6,5
		Średni	A	3,7	4,4
	Grzanie	Max	A	6,0	6,0
		Średni	A	3,0	4,7
Prąd rozruchu	Chłodzenie	Średni	A	3,0	4,7
	Grzanie	Średni	A	3,7	4,4
Zasilanie			ø / V / Hz	1 / 220-240 / 50	1 / 220-240 / 50
Zabezpieczenie			A	C-16	C-16
Przewody zasilania (do jedn. zewn.)			il. x mm²	3 x 1,5	3 x 1,5
Sterowanie i zasilanie (pomiędzy jednostkami)			il. x mm²	4 x 1,0	4 x 1,0
Wymiary (szerxwys.xgł.)			mm	885 x 285 x 210	885 x 285 x 210
Waga			kg	9	9
Moc silnika wentylatora			W	20	20
Jednostka zewnętrzna					
Zakres pracy	Chłodzenie	Min - Max	°C DB	-10-48	-10-48
	Grzanie	Min - Max	°C WB	-10-24	-10-24
Poziom ciśnienia akustycznego	Chłodzenie	Wysoki	dBA	47	47
	Grzanie	Wysoki	dBA	47	47
Poziom mocy akustycznej	Chłodzenie	Wysoki	dBA	65	65
Przepływ powietrza		Wysoki	m³/min	27	27
Długość instalacji	Całkowita (zew./wew.)	Min	m	3	3
		Max	m	15	15
		Różnica poziomów	m	7	7
Przyłącza rur	Ciecz	Średnica zewn.	mm	6,35	6,35
		Średnica zewn.	cale	(1/4)	(1/4)
	Gaz	Średnica zewn.	mm	9,52	9,52
		Średnica zewn.	cale	(3/8)	(3/8)
	Skropliny	Średnica zewn.	mm	21,5	21,5
		Średnica zewn.	cale	0,85	0,85
Czynnik chłodniczy	Typ			R410A	R410A
	Do 7,5m		g	900	900
	Dodatkowa ilość		g/m	20	20
Moc silnika wentylatora			W	43	43
Typ sprężarki				Rotacyjna BLDC	Rotacyjna BLDC
Waga			kg	28	28
Wymiary (szerxwys.xgł.)			mm	717 x 483 x 230	717 x 483 x 230

Uwagi: 1. Wydajności mierzone w następujących warunkach:

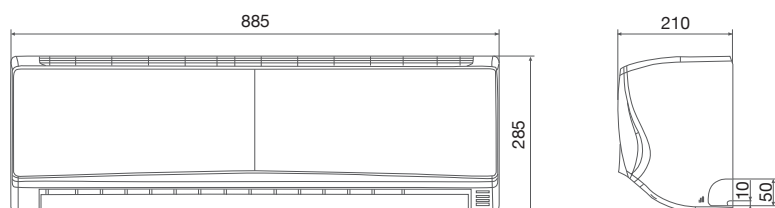
- chłodnicza przy parametrach: temp. wewn. 27°C suchy termometr (DB) / 19°C mokry termometr (WB); temp. zewn. 35°C suchy termometr (DB) / 24°C mokry termometr (WB).
- grzewcza przy parametrach: temp. wewn. 20°C suchy termometr (DB) / 15°C mokry termometr (WB); temp. zewn. 7°C suchy termometr (DB) / 6°C mokry termometr (WB).

2. Roczne zużycie energii w oparciu o średnią pracę urządzenia przez 350 godzin w roku w trybie chłodzenia oraz 1 400 godzin w trybie grzania przy nominalnym obciążeniu.

3. Wymiary i dane techniczne mogą ulec zmianie.

P09RL.NSB / P12RL.NSB

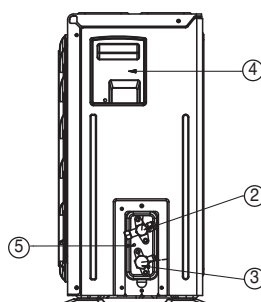
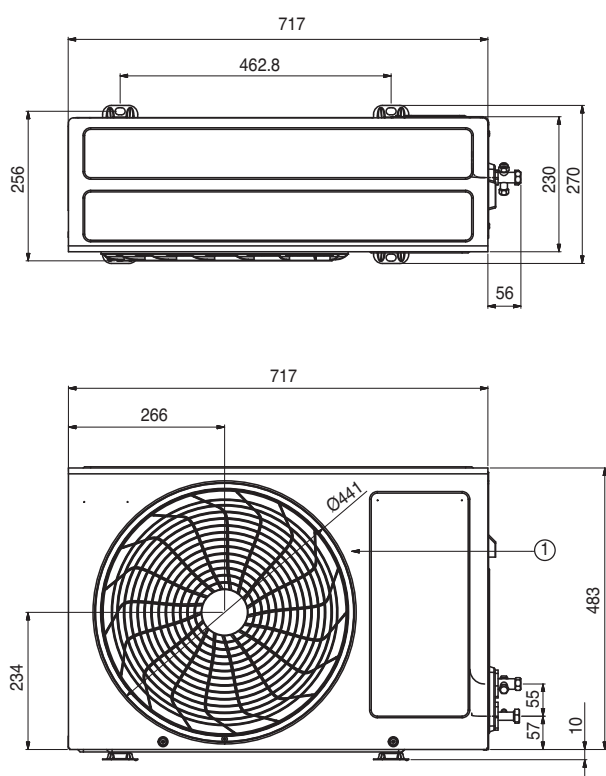
(Jednostka: mm)



P09RL.UA3 / P12RL.UA3

Nr	Nazwa elementu
1	Kratka wylotu powietrza
2	Przyłącze rur z czynnikiem chłodniczym (gaz)
3	Przyłącze rur z czynnikiem chłodniczym (ciecz)
4	Przyłącze zasilania i sterowania
5	Uziemienie obudowy

(Jednostka: mm)



Standard

INVERTER V

18K
P18EL
24K
P24EL



Model				18K	24K
Jednostka wewnętrzna				P18ELNS2	P24ELNS2
Jednostka zewnętrzna				P18ELUL2	P24ELUUE
Jednostka wewnętrzna					
Wydajność	Chłodzenie	Min	W	900	900
		Nom.	W	5000	6800
		Max	W	5525	7420
	Grzanie	Min	W	900	900
		Nom.	W	5800	8000
		Max	W	6438	8640
Grzanie -7°C	Nom.	W	3800	4850	
Pobór mocy	Chłodzenie	Nom.	W	1562	2193
	Grzanie +7°C	Nom.	W	1611	2285
E.E.R.			W/W	3,20	3,10
S.E.E.R.				6,1	6,1
Obciążenie chłodnicze			kW	5,0	6,8
C.O.P.			W/W	3,60	3,50
S.C.O.P.				4,0	3,8
Obciążenie cieplne			kW	4,1	5,5
Klasa wydajności energetycznej	Chłodzenie			A++	A++
	Grzanie			A+	A
Roczne zużycie energii	Chłodzenie		kWh	287	391
	Grzanie		kWh	1435	2027
Poziom ciśnienia akustycznego	Chłodzenie	Tryb snu	dBA	29	29
		Niski	dBA	35	35
		Średni	dBA	40	40
		Wysoki	dBA	42	45
	Grzanie	Niski	dBA	35	35
		Średni	dBA	40	40
		Wysoki	dBA	42	45
		Wysoki	dBA	60	65
Poziom mocy akustycznej	Chłodzenie	Wysoki	dBA	60	65
Przepływ powietrza	Chłodzenie	Tryb snu	m³/min	8	8
		Niski	m³/min	11	11
		Średni	m³/min	14	14
		Wysoki	m³/min	15	17
		Max (Power)	m³/min	19	24
		Niski	m³/min	11,5	11,5
	Grzanie	Średni	m³/min	15	15
		Wysoki	m³/min	16	18,5
			l/h	1,8	2,5
Prąd pracy	Chłodzenie	Średni	A	7,2	10,0
		Max	A	9,0	10,6
	Grzanie	Średni	A	7,5	10,2
		Max	A	9,5	11,0
Prąd rozruchu	Chłodzenie	Średni	A	7,2	10,0
	Grzanie	Średni	A	7,5	10,2
Zasilanie			ø / V / Hz	1 / 220-240 / 50	1 / 220-240 / 50
Zabezpieczenie			A	C-20	C-25
Przewody zasilania (do jedn. zewn.)			il. x mm²	3 x 2,5	3 x 2,5
Sterowanie i zasilanie (pomiędzy jednostkami)			il. x mm²	4 x 1,0	4 x 1,0
Wymiary (szer x wys. x gł.)			mm	1090 x 330 x 248	1090 x 330 x 248
Waga			kg	14	14
Moc silnika wentylatora			W	20	76
Jednostka zewnętrzna					
Zakres pracy	Chłodzenie	Min - Max	°C DB	-10-48	-10-48
	Grzanie	Min - Max	°C WB	-10-24	-10-24
Poziom ciśnienia akustycznego	Chłodzenie	Wysoki	dBA	51	54
	Grzanie	Wysoki	dBA	53	54
Poziom mocy akustycznej	Chłodzenie	Wysoki	dBA	65	70
Przepływ powietrza		Wysoki	m³/min	32	50
Długość instalacji	Całkowita (zew./wew.)	Min	m	3	3
		Max	m	20	30
		Różnica poziomów	m	10	15
Przyłącza rur	Ciecz	Średnica zewn.	mm	6,35	6,35
		Średnica zewn.	cale	(1/4)	(1/4)
	Gaz	Średnica zewn.	mm	12,7	15,88
		Średnica zewn.	cale	(1/2)	(5/8)
	Skropliny	Średnica zewn.	mm	21,5	21,5
		Średnica zewn.	cale	0,85	0,85
Czynnik chłodniczy	Typ			R410A	R410A
	Do 7,5m		g	1150	1350
	Dodatkowa ilość		g/m	20	35
Moc silnika wentylatora			W	43	85
Typ sprężarki				Rotacyjna BLDC	Dwu-rotacyjna BLDC
Waga			kg	34	46
Wymiary (szer x wys. x gł.)			mm	770 x 545 x 288	870 x 630 x 320

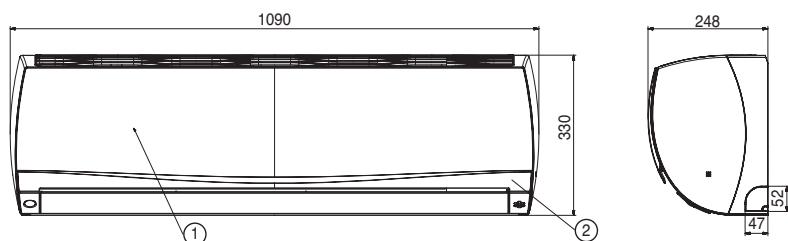
Uwagi: 1. Wydajności mierzone w następujących warunkach:

- chłodnicza przy parametrach: temp. wewn. 27°C suchy termometr (DB) / 19°C mokry termometr (WB); temp. zewn. 35°C suchy termometr (DB) / 24°C mokry termometr (WB).
- grzewcza przy parametrach: temp. wewn. 20°C suchy termometr (DB) / 15°C mokry termometr (WB); temp. zewn. 7°C suchy termometr (DB) / 6°C mokry termometr (WB).

2. Roczne zużycie energii w oparciu o średnią pracę urządzenia przez 350 godzin w roku w trybie chłodzenia oraz 1 400 godzin w trybie grzania przy nominalnym obciążeniu.

3. Wymiary i dane techniczne mogą ulec zmianie.

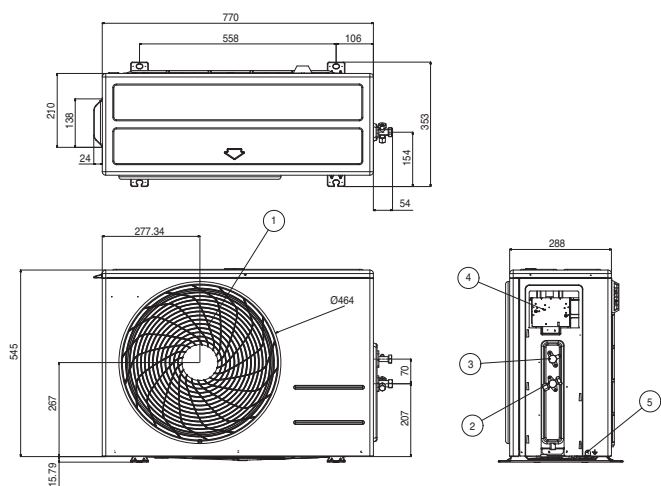
P18EL.NS2 / P24EL.NS2



Nr	Nazwa elementu
1	Panel przedni
2	Wyświetlacz i odbiornik sygnałów pilota

(Jednostka: mm)

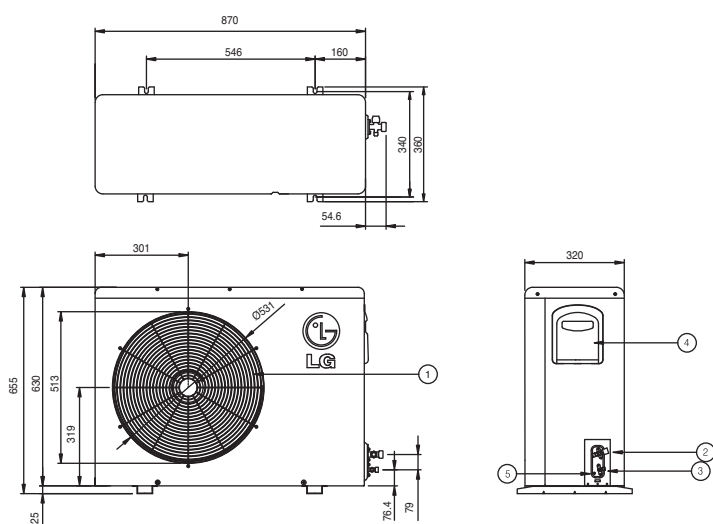
P18EL.UL2



Nr	Nazwa elementu
1	Kratka wylotu powietrza
2	Przyłącze rur z czynnikiem chłodniczym (gaz)
3	Przyłącze rur z czynnikiem chłodniczym (ciecz)
4	Przyłącze zasilania i sterowania
5	Uziemienie obudowy

(Jednostka: mm)

P24EL.UUE



Nr	Nazwa elementu
1	Kratka wylotu powietrza
2	Przyłącze rur z czynnikiem chłodniczym (gaz)
3	Przyłącze rur z czynnikiem chłodniczym (ciecz)
4	Przyłącze zasilania i sterowania
5	Uziemienie obudowy

(Jednostka: mm)

Basic

INVERTER V

9K
E09EL

12K
E12EL



Model				9K	12K
Jednostka wewnętrzna				E09EL.NSH	E12EL.NSH
Jednostka zewnętrzna				E09EL.UA3	E12EL.UA3
Jednostka wewnętrzna					
Wydajność	Chłodzenie	Min	W	890	900
		Nom.	W	2500	3500
		Max	W	3700	4040
	Grzanie	Min	W	890	890
		Nom.	W	3200	3800
		Max	W	4100	5100
Grzanie -7°C	Nom.	W	3000	3600	
	Max	W	3000	3600	
Pobór mocy	Chłodzenie	Nom.	W	690	1120
	Grzanie +7°C	Nom.	W	860	1040
E.E.R.			W/W	3,62	3,13
S.E.E.R.				5,9	5,8
Obciążenie chłodnicze			kW	2,5	3,5
C.O.P.			W/W	3,72	3,65
S.C.O.P.				3,8	3,8
Obciążenie cieplne			kW	2,8	3,2
Klasa wydajności energetycznej	Chłodzenie			A+	A+
	Grzanie			A	A
Roczne zużycie energii	Chłodzenie		kWh	149	211
	Grzanie		kWh	1179	1400
Poziom ciśnienia akustycznego	Chłodzenie	Tryb snu	dB(A)	20	20
		Niski	dB(A)	25	25
		Średni	dB(A)	33	33
		Wysoki	dB(A)	39	39
	Grzanie	Niski	dB(A)	28	28
		Średni	dB(A)	33	33
		Wysoki	dB(A)	39	39
		Wysoki	dB(A)	58	58
Poziom mocy akustycznej	Chłodzenie	Wysoki	dB(A)	58	58
Przepływ powietrza	Chłodzenie	Tryb snu	m³/min	3,5	3,5
		Niski	m³/min	5,5	5,5
		Średni	m³/min	8,0	8,0
		Wysoki	m³/min	10,0	10,0
		Max (Power)	m³/min	12,0	12,0
	Grzanie	Niski	m³/min	6,5	6,5
		Średni	m³/min	8,0	8,0
		Wysoki	m³/min	10,0	10,0
		Średni	m³/min	10,0	10,0
		Wysoki	m³/min	10,0	10,0
Osuszanie			l/h	1,1	1,3
Prąd pracy	Chłodzenie	Średni	A	3,1	4,9
		Max	A	6,5	6,5
	Grzanie	Średni	A	3,8	4,6
		Max	A	6,0	6,0
Prąd rozruchu	Chłodzenie	Średni	A	3,1	4,9
	Grzanie	Średni	A	3,8	4,6
Zasilanie			ø / V / Hz	1 / 220-240 / 50	1 / 220-240 / 50
Zabezpieczenie			A	C-16	C-16
Przewody zasilania (do jedn. zewn.)			il. x mm²	3 x 1,5	3 x 1,5
Sterowanie i zasilanie (pomiędzy jednostkami)			il. x mm²	4 x 1,0	4 x 1,0
Wymiary			mm	798 x 292 x 214	798 x 292 x 214
Waga			kg	8,5	8,5
Moc silnika wentylatora			W	20	20
Jednostka zewnętrzna					
Zakres pracy	Chłodzenie	Min - Max	°C DB	-10-48	-10-48
	Grzanie	Min - Max	°C WB	-10-24	-10-24
Poziom ciśnienia akustycznego	Chłodzenie	Wysoki	dB(A)	47	47
	Grzanie	Wysoki	dB(A)	47	47
Poziom mocy akustycznej	Chłodzenie	Wysoki	dB(A)	65	65
Przepływ powietrza		Wysoki	m³/min	27	27
Długość instalacji	Całkowita (zew./wew.)	Min	m	3	3
		Max	m	15	15
		Różnica poziomów	m	7	7
Przyłącza rur	Ciecz	Średnica zewn.	mm	6,35	6,35
		Średnica zewn.	cale	(1/4)	(1/4)
	Gaz	Średnica zewn.	mm	9,52	9,52
		Średnica zewn.	cale	(3/8)	(3/8)
	Skropliny	Średnica zewn.	mm	21,5	21,5
		Średnica zewn.	cale	0,85	0,85
Czynnik chłodniczy	Typ			R410A	R410A
	Do 7,5m		g	900	900
	Dodatkowa ilość		g/m	20	20
Moc silnika wentylatora			W	43	43
Typ sprężarki				Rotacyjna BLDC	Rotacyjna BLDC
Waga			kg	28	28
Wymiary (szerxwysxgł.)			mm	717 x 483 x 230	717 x 483 x 230

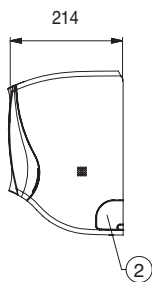
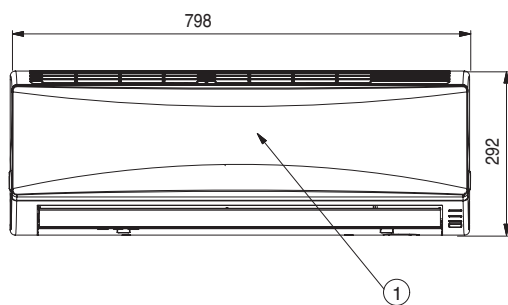
Uwagi: 1. Wydajności mierzone w następujących warunkach:

- chłodnicza przy parametrach: temp. wewn. 27°C suchy termometr (DB) / 19°C mokry termometr (WB); temp. zewn. 35°C suchy termometr (DB) / 24°C mokry termometr (WB).
- grzewcza przy parametrach: temp. wewn. 20°C suchy termometr (DB) / 15°C mokry termometr (WB); temp. zewn. 7°C suchy termometr (DB) / 6°C mokry termometr (WB).

2. Roczne zużycie energii w oparciu o średnią pracę urządzenia przez 350 godzin w roku w trybie chłodzenia oraz 1 400 godzin w trybie grzania przy nominalnym obciążeniu.

3. Wymiary i dane techniczne mogą ulec zmianie.

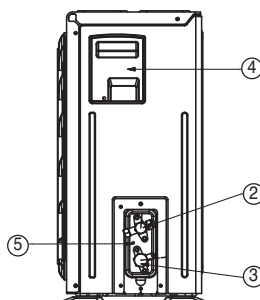
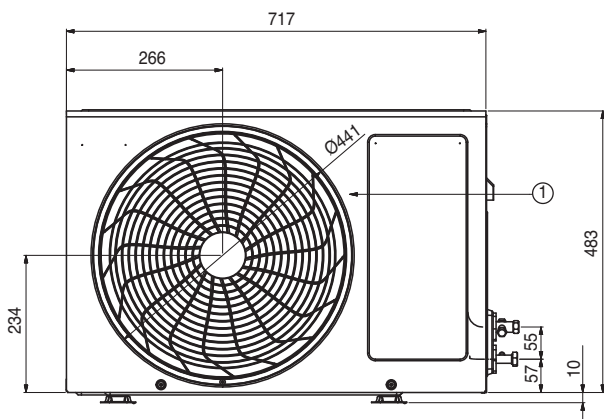
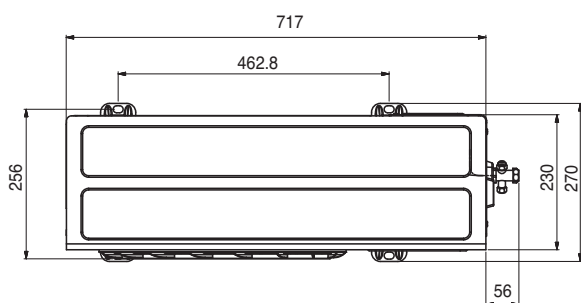
E09EL.NSH / E12EL.NSH



(Jednostka: mm)

Nr	Nazwa elementu
1	Panel przedni
2	Otwór montażowy z przyłączami rur i przewodów

E09EL.UA3 / E12EL.UA3



(Jednostka: mm)

Nr	Nazwa elementu
1	Kratka wylotu powietrza
2	Przyłącze rur z czynnikiem chłodniczym (gaz)
3	Przyłącze rur z czynnikiem chłodniczym (ciecz)
4	Przyłącze zasilania i sterowania
5	Uziemienie obudowy

Akcesoria

Tabela kombinacji

Akcesoria	Moc jednostek (kW)	Prestige Inverter V	ARTCOOL Stylist Inverter V	ARTCOOL Slim Inverter V	ARTCOOL Inverter V	Standard Inverter V	Basic Inverter V
Sterownik przewodowy (PQRCVSLO, PQRCVSLOQW)	2.5 kW	0	0	0	-	X	X
	3.5 kW	0	0	0	-	X	X
	5.3 kW	-	-	-	0	X	-
	7.0 kW	-	-	-	-	X	-
Płytki PI485 (PMNFP14A0)	2.5 kW	X	X	X	-	X	X
	3.5 kW	X	X	X	-	X	X
	5.3 kW	-	-	-	0	X	-
	7.0 kW	-	-	-	-	0	-
Dry Contact (PQDSB, PQDSB1, PQDSBC)	2.5 kW	0	0	0	-	X	X
	3.5 kW	0	0	0	-	X	X
	5.3 kW	-	-	-	0	X	-
	7.0 kW	-	-	-	-	X	-

Opis oznaczeń: 0 - możliwe X - niemożliwe - - nie dotyczy

Standardowy sterownik przewodowy



PQRCVSLO

PQRCVSLOQW

Model	PQRCVSLO / PQRCVSLOQW
Zakres pracy	Włącz_wyłącz / Prędkość wentylatora / Tryb pracy / Temp.
Dioda włącz/wyłącz	0
Temperatura pomieszczenia	0
Wentylator / plazma / wirowanie / nagrzewnica	0
Ustawienie fopatek / Auto Swing / nawiew automatyczny	0
Funkcja E.S.P (liniowa kontrola ciśnienia)	0
Programator	Tygodniowy / Prosty
Funkcja zegara	0
Blokada przed dziećmi	0
Podtrzymanie napięcia	do 3 godzin
Odbiornik sygnału sterowania bezprzewodowego	0
Główne/tłoczone ustawianie jedn. wewn. (nałożenie funkcji)	△
2 sterowniki do 1 jedn. wewn.	△
Jednoczesne sterowanie grupowe i indywidualne	△
Ustawienie trybu wentylacji	0
Szybka wentylacja	0
Oszczędność energii w trybie wentylacji	0
Wymiary (mm)	120 x 120 x 15
Regulacja podświetleń jednostki	△

△ Funkcje dostępne tylko dla serii MULTI V II i nowszych.

※ Szczegółowe informacje w Dokumentacji Technicznej produktu.

Płyta komunikacji PI485 (standard RS-485)



PMNFP14A0

Płyta komunikacji PI485 (standard RS-485) umożliwia klimatyzatorom LG zarządzanie i monitorowanie pracy za pomocą centralnych sterowników (jak AC EZ, AC Smart Premium, ACP) oraz systemów BMS (BACnet, LonWorks, Modbus, KNX).

- Zasilanie: jednofazowe, AC 220V 50/60Hz.
- Max ilość podłączonych jedn. wewn.: 16.
- Zastosowanie: Pokojowe - zgodnie z tabelą, Komercyjne Sigle A oraz Multi.

※ Systemy MULTI V II oraz nowsze posiadają wbudowaną płytę PI485.

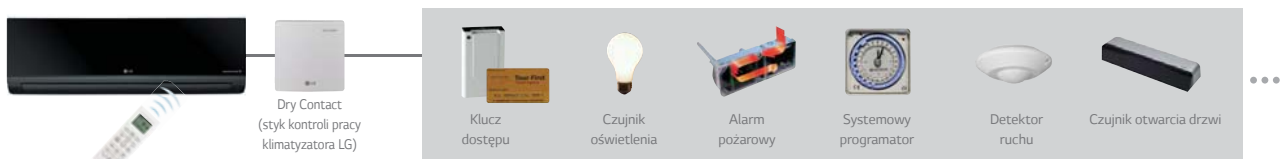
Dry Contact



PQDSB
PQDSB1
PQDSBC

※ Szczegółowe informacje w Dokumentacji Technicznej produktu.

Model	PQDSB	PQDSB1	PQDSBC
Punkt kontaktu	1 punkt kontroli	1 punkt kontroli	2 punkty kontroli
Zasilanie	AC 220V ze źródła zewnętrznego	AC 24V ze źródła zewnętrznego	DC 5V lub 12V np. z płyty PCB.
Wejście napięcia / braku napięcia	-	-	0
Kontrola włącz / wyłącz	0	0	0
Blokada / Odblokowanie	-	-	0
Ustawianie prędkości wentylatora	-	-	0
Wyłącznik termiczny	-	-	0
Oszczędność energii	-	-	0
Ustawianie temperatury	-	-	0
Monitoring błędów	0	0	0
Kontrola operacji pracy	0	0	0

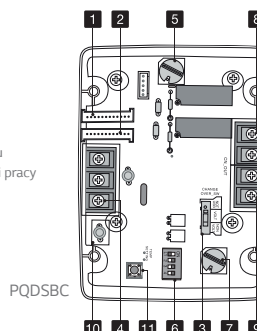


Opis części



1. CN-POWER: złącze zasilania
2. CN-CC: złącze płyty głównej
3. CN-DRY(L): złącze DRY CONTROLLER
4. CN-DRY(SIG) : złącze DRY CONTROLLER
5. CN-DRY(ERROR CHECK): złącze wyświetlacza błędów
6. CN-DRY(OPER STATE): złącze wyświetlacza operacji pracy

PQDSB, PQDSB1



1. CN_INDOOR2: złącze Magistrala <-> Dry Contact
2. CN_INDOOR1: złącze PI485
3. CHANGE_OVER_SW: przełącznik wyboru sygnału połączenia: Napięcie (5 lub 12V) lub brak napięcia
4. CN_CONTROL: złącze wejścia sygnału połączenia
5. CONTROL_MODE_SW: złącze wyboru trybu pracy
6. SETTING_SW: przełącznik wyboru ustawień funkcji Dry Contact
7. TEMP_SETTING: przełącznik ustawień zadanej temperatury
8. CN_OUT(O1,O2): zacisk przewodu wyświetlacza operacji pracy
9. CN_OUT(E3,E4): zacisk przewodu wyświetlacza błędów pracy
10. DISPLAY_LED: dioda LED wyświetlająca status Dry Contact
11. RESET_SW: Przycisk RESET

PQDSBC

Sterowniki bezprzewodowe

Aktywna Kontrola Zużycia Energii

- Jonizator **Plasmaster**
- Włącz / wyłącz
- Ustawienie temperatury
- Funkcja Jet Cool / Mocne Ogrzewanie
- Funkcja Auto Swing (lewo/prawo)
- Funkcja Auto Swing (górze/dół)
- Cicha praca
- Podświetlenie wyświetlacza jedn. wewn.

Funkcje dodatkowe:

- ENERGY CONTR
- SILENT
- MODE
- FAN SPEED
- ROOM TEMP
- TIMER
- SLEEP
- ON
- OFF
- SET CLEAR
- TIME [5SEC]
- A/C CLEAN

ArtCool Slim Inverter V

Standard Inverter V

Basic Inverter V

ArtCool Stylist Inverter V



KOMERCYJNE



67 Technologie

74 Kasetonowe

84 Kanałowe

94 Przypodłogowo-sufitowe /
Podstropowe

102 Ścienne























106 Synchrono

110 Wymiary









































KOMERCYJNE

MODELE H-INVERTER / STANDARD INVERTER



kBtu	Typ kW	Kasetonowe	Kanałowe wysokiego sprężu	Podstropowe	Jednostki zewnętrzne	
					1 ø	3 ø
9	2,5					
12	3,5	 UT12H.NP1			 UU12WH.UE1	
18	5,0	 UT18H.NP1	 UB18H.NG1	 UV18H.NJ1	 UU18WH.UE1	
24	7,1	 UT24H.NN1	 UB24H.NG1	 UV24H.NK1	 UU24WH.U41	
30	8,0					
36	10,0	 UT36H.NM4	 UB36H.NR3	 UV36H.NL4	 UU37WH.U33	
42	12,5	 UT42H.NM4	 UB42H.NR3	 UV42H.NL4	 UU43WH.U33	
48	14,0	 UT48H.NM4	 UB48H.NR3	 UV48H.NL4	 UU49WH.U33	
60	15,0					

Standard Inverter

kBtu	Typ kW	Kasetonowe	Kanałowe		Przypodłogowo- sufitowe / podstropowe	Ścienne	Jednostki zewnętrzne	
			wysokiego sprężu	niskiego sprężu			1 ø	3 ø
9	2,5	 CT09.NR2		 CB09LN12	 CV09.NE2		 UU09W.ULD	
12	3,5	 CT12.NR2		 CB12LN22	 CV12.NE2		 UU12W.ULD	
18	5,0	 CT18.NQ2	 CM18.N14	 CB18LN22	 CV18.NJ2		 UU18W.UE2	
24	7,1	 CT24.NP2	 CM24.N14	 CB24LN32	 CV24.NJ2		 UU24W.U42	
30	8,0	 UT30.NP2	 UM30.N14		 UV30.NJ2	 UJ30.NV2	 UU30W.U42	
36	10,0	 UT36.NN2	 UM36.N24		 UV36.NK2	 UJ36.NV2		 UU37W.U02
42	12,5	 UT42.NM2	 UM42.N24		 UV42.NL2			 UU43W.U32
48	14,0	 UT48.NM2	 UM48.N34		 UV48.NL2			 UU49W.U32
60	15,0	 UT60.NM2	 UM60.N34		 UV60.NL2			 UU61W.U32

Zalety klimatyzatorów komercyjnych LG

REDUKCJA ZUŻYCIA ENERGII Z TECHNOLOGIĄ INWERTEROWĄ LG

Firma LG zainicjowała prace badawcze nad opracowaniem nowej, wysokowydajnej technologii inwerterowej, dzięki której obniżenie zużycia energii elektrycznej idzie w parze ze wzrostem wydajności energetycznej i większą niezawodnością pracy.

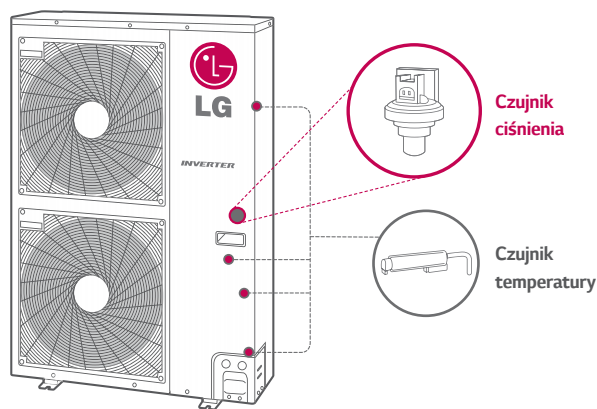
Innowacyjność klimatyzatorów LG doskonale ilustruje już sam fakt porównania sprawności nowej sprężarki inwerterowej LG z dotychczasowymi urządzeniami dostępnymi na rynku, z którego wynika, że agregat LG zużywa aż do 40% energii elektrycznej mniej niż konkurencyjne produkty! Rozwiązania LG dedykowane dla powierzchni komercyjnych jak biura czy sklepy oferują najwyższy poziom komfortu użytkowania, większą trwałość i wyjątkowy poziom sezonowej efektywności energetycznej.



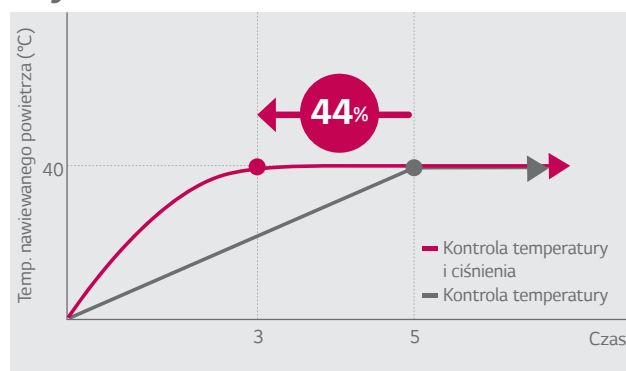
SZYBSZE OSIĄGANIE ZADANYCH TEMPERATUR, BARDZIEJ PRECYZYJNA PRACA ORAZ STABILNOŚĆ DZIAŁANIA SPRĘŻARKI DZIĘKI ZASTOSOWANIU JEDNOCZESNEJ KONTROLI TEMPERATURY I CIŚNIENIA

Sprężarka inwerterowa LG na wzór zaawansowanych rozwiązań VRF (systemy zmiennego przepływu czynnika chłodniczego) została wyposażona w 2 czujniki - temperatury i ciśnienia.

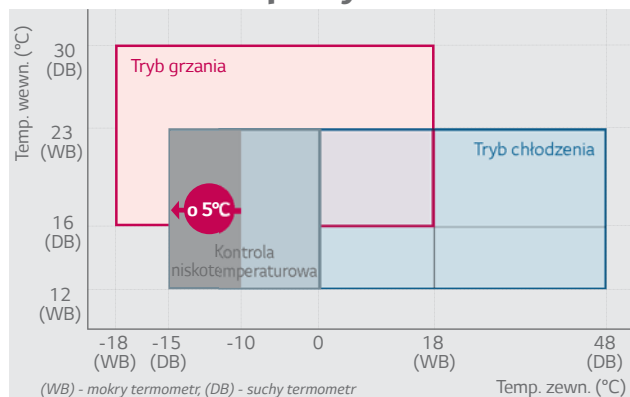
Dotychczasowe jednostki komercyjne i Multi szacowały poziom wymaganego ciśnienia w oparciu o wyniki pomiarów temperatur zewnętrznej, wewnętrznej i czynnika chłodniczego. Zastosowanie w nowej sprężarce LG dodatkowo czujnika ciśnienia daje w efekcie użytkownikowi gwarancję szybszej i bardziej niezawodnej pracy systemu klimatyzacji podczas osiągania i utrzymywania zadanej temperatury. Przekłada się to również bezpośrednio na wydłużenie żywotności samej sprężarki oraz stabilność jej pracy w każdych warunkach pogodowych.



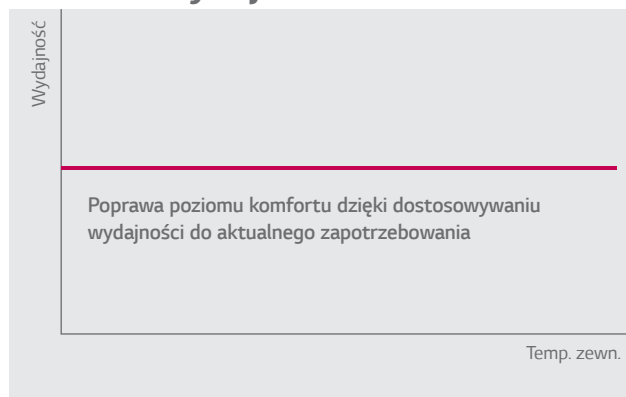
Szybkość działania



Szeroki zakres pracy



Stabilna wydajność



W TROSCE O ŚRODOWISKO

WYŻSZY KOMFORT ŻYCIA Z PRODUKTAMI LG

Najwyższa jakość, niezawodność i wydajność produktów w połączeniu z działaniami na rzecz ochrony środowiska naturalnego od lat stanowią najważniejsze idee rozwoju rozwiązań klimatyzacyjnych LG.

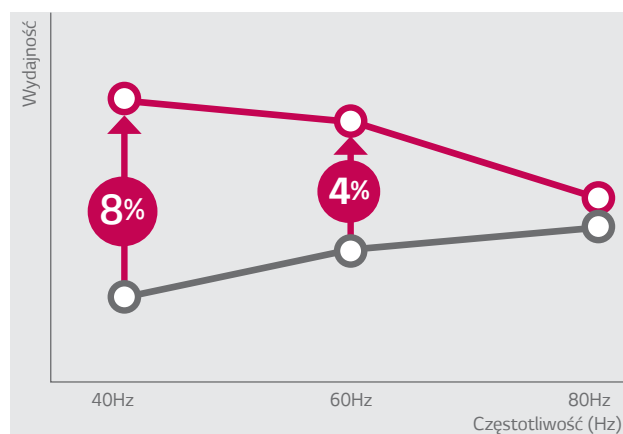
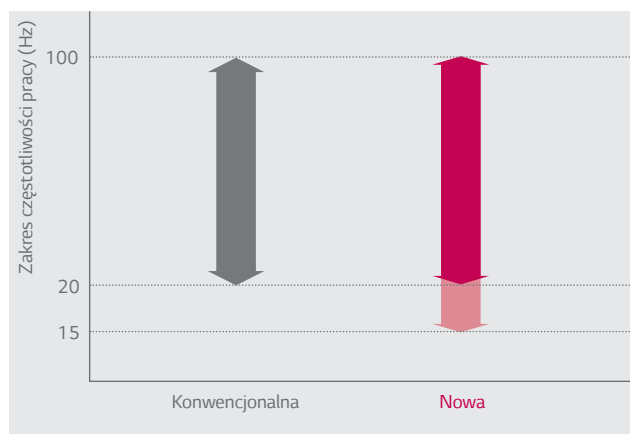
Sukcesywne wdrażanie najbardziej zaawansowanych na świecie technologii - zwiększających sprawność energetyczną klimatyzatorów LG - redukuje ich zapotrzebowanie na energię elektryczną, obniżając koszty eksploatacji urządzeń oraz przyczynia się do ochrony środowiska naturalnego.



NAJWYŻSZA WYDAJNOŚĆ ENERGETYCZNA

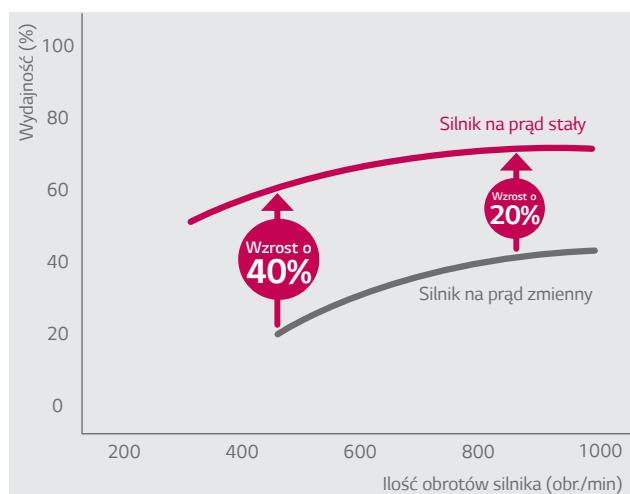
Sprężarka BLDC (z bezszczotkowym silnikiem prądu stałego)

Klimatyzatory LG są wyposażone w inwerterowe sprężarki napędzane bezszczotkowymi silnikami prądu stałego (BLDC), w których zastosowano silne magnesy neodymowe. Dzięki temu ich wydajność, zwłaszcza sezonowa, jest znacznie wyższa w porównaniu z klimatyzatorami inwerterowymi zasilanymi prądem zmiennym.



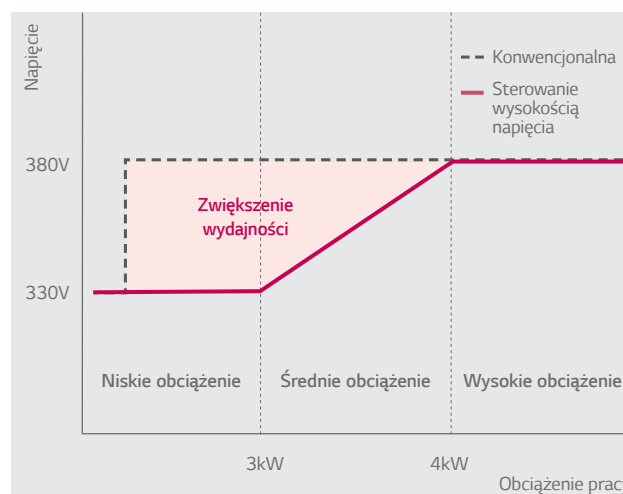
Wentylator BLDC

Wentylator LG z bezszczotkowym silnikiem prądu stałego oferuje jeszcze większą oszczędność energii (do 40% przy pracy na niskich obrotach oraz do 20% podczas pracy na wysokich obrotach) w porównaniu z silnikami zasilanymi prądem zmiennym.



Kontrola wysokości napięcia

Nowa sprężarka LG H-Inverter dostosowuje wysokość pobieranego napięcia prądu do aktualnego obciążenia pracy agregatu, dzięki czemu wydajność jednostki zewnętrznej znacznie wzrasta.



TECHNOLOGIE • KOMERCYJNE •

NAJWYŻSZA WYDAJNOŚĆ ENERGETYCZNA

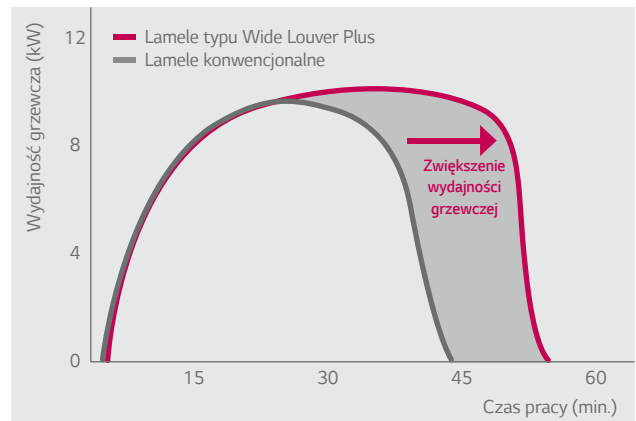
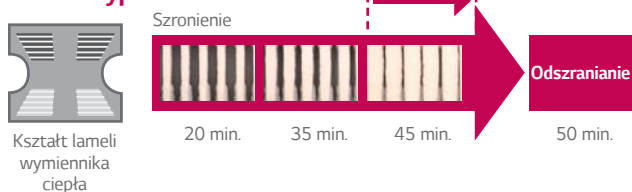
Lamele typu Wide Louver Plus

Technologia lameli typu Wide Louver Plus zwiększa wydajność grzewczą jednostki zewnętrznej o 11%, a współczynnik wydajności COP wzrasta o 6%, w porównaniu do agregatów wyposażonych w lamele konwencjonalne. Dzięki spowolnieniu procesu szronienia się wymiennika ciepła przejście jednostki zewnętrznej w tryb odszraniania następuje dużo później niż w modelach z konwencjonalnymi lamelami.

Konwencjonalne lamele



Lamele typu Wide Louver Plus



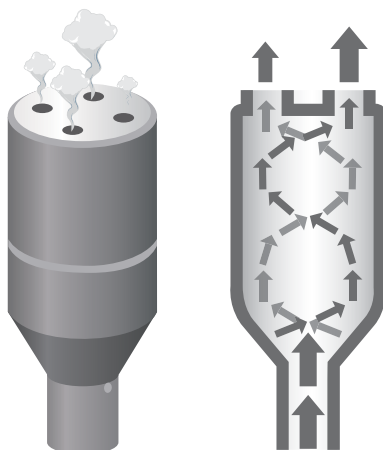
* W oparciu o model UU24W.U42.

Zoptymalizowany rozdział czynnika

Zwiększona wydajność cyklu nawet o 5% dzięki równomiernej dystrybucji.

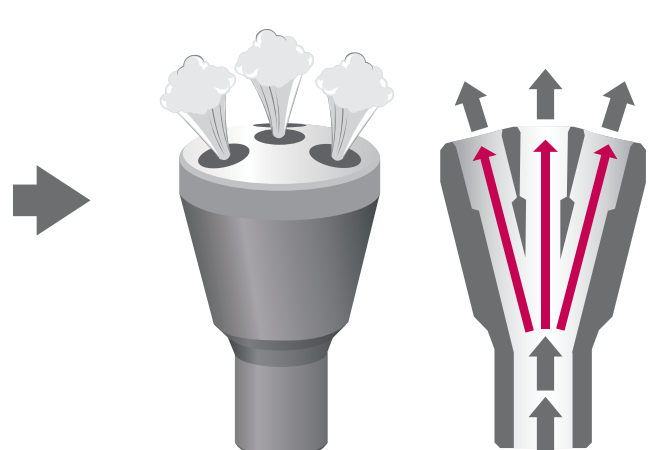
Konwencjonalny

Nierównomierna dystrybucja



Nowy

Równomierna dystrybucja



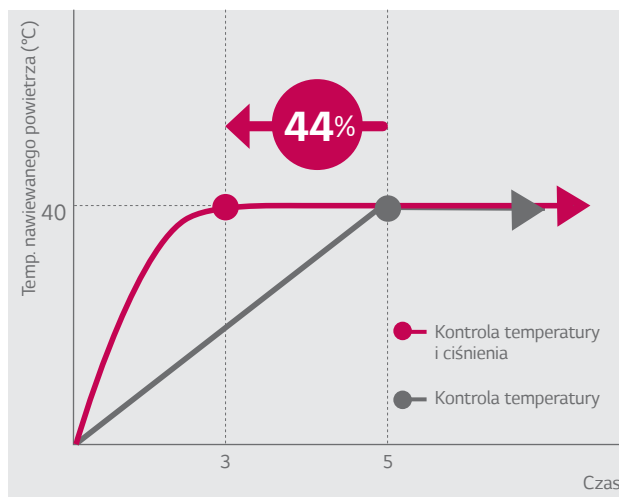
SZYBKE CHŁODZENIE I OGRZEWANIE

Szybka i niezawodna kontrola pracy



Kontrola ciśnienia skraca czas osiągnięcia zadanej temperatury o 30% w trybie chłodzenia i aż o 44% w trybie grzania, przy jednoczesnym zachowaniu precyzyjnej i stabilnej pracy.

Tryb grzania



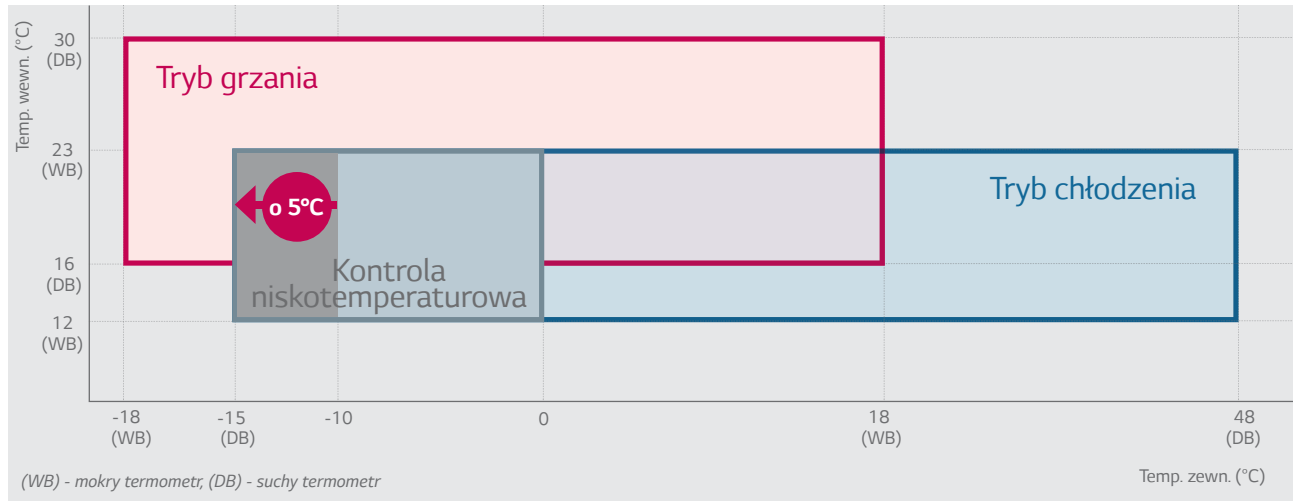
* W oparciu o wewnętrzne testy.

TECHNOLOGIE
• KOMERCYJNE •

NIEZAWODNE DZIAŁANIE

Całosezonowy zakres pracy

Idealne rozwiązanie dla pomieszczeń technicznych, gdzie wymagane jest dostarczanie chłodu również w okresie zimy.

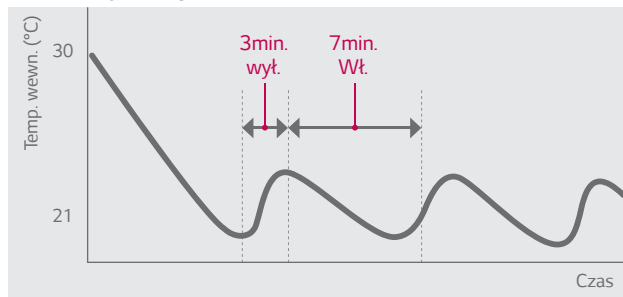


* Dotyczy jednostek zewnętrznych Standard Inverter 5-15kW oraz H-Inverter 10-14kW.

Stabilna praca

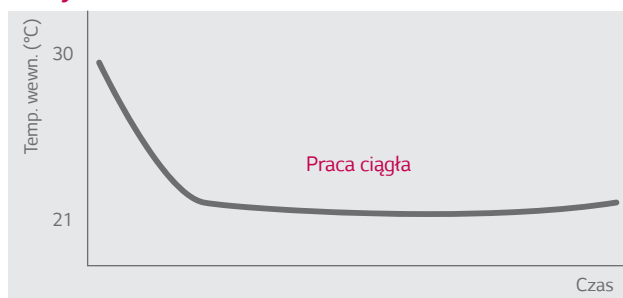
Wydajna i stabilna praca w niskich temperaturach.

Konwencjonalny



* Temperatura zewnętrzna -10°C

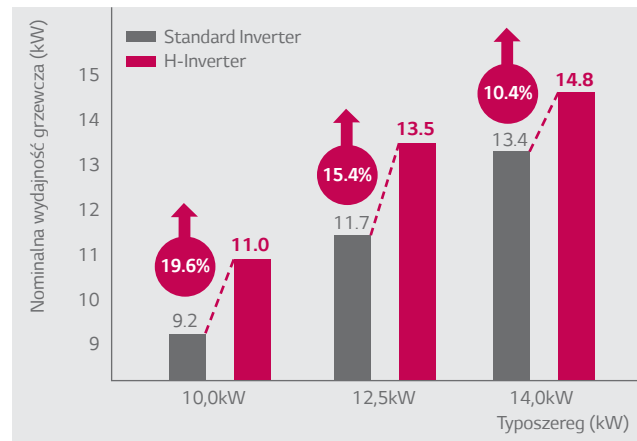
Nowy



* Temperatura zewnętrzna -15°C

Wydajność grzewcza

Wysoka wydajność grzewcza w niskich temperaturach.

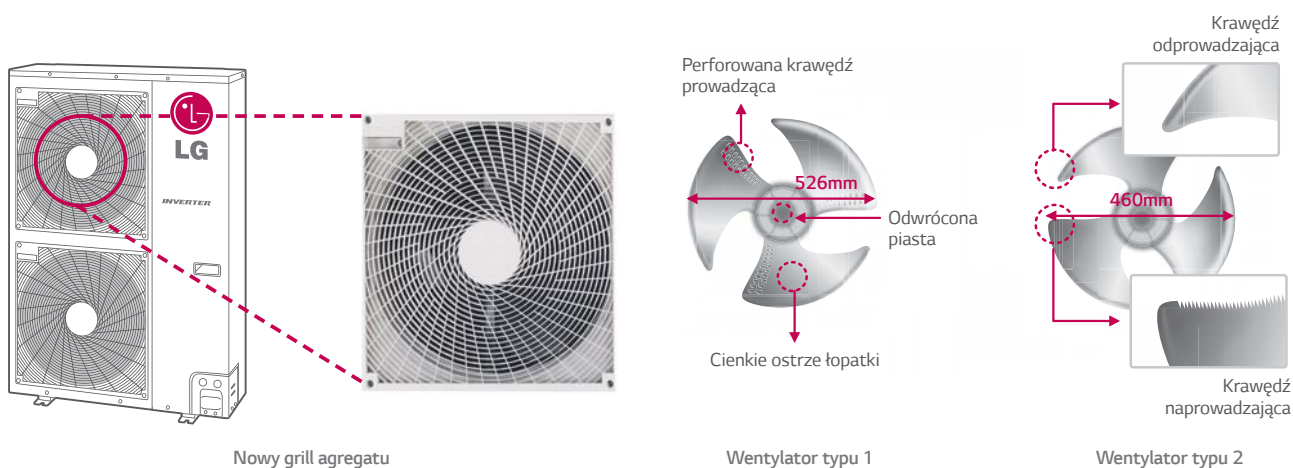


* Temperatura zewnętrzna -10°C

CICHA PRACA AGREGATU

Ulepszony kształt grilla i łopatek wentylatora

Nowy grill jednostki zewnętrznej przyczynia się do efektywniejszego przepływu powietrza, powodując zwiększenie współczynnika wymiany ciepła, przy jednoczesnym obniżeniu poziomu hałasu. Nowy wentylator charakteryzuje się ulepszonym kształtem łopatki (grubsza przednia krawędź płynnie przechodzi w ultra cienką tylną krawędź) i zapewnia większą wydajność, niski poziom hałasu oraz poprawę wydajności przepływu powietrza.



Nowy grill agregatu

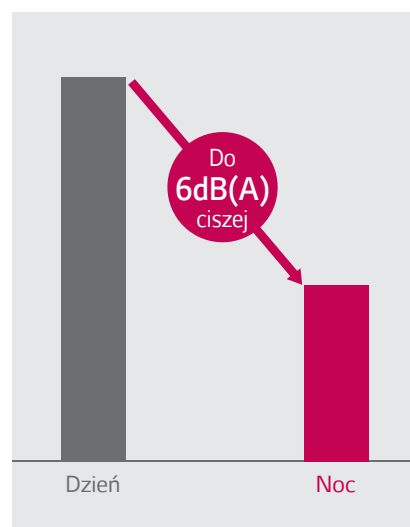
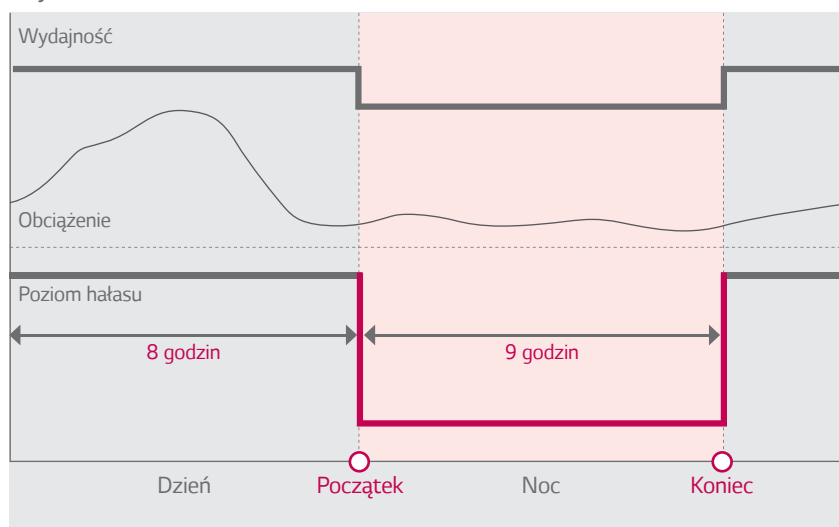
Wentylator typu 1

Wentylator typu 2

Funkcja cichej pracy nocnej agregatu

Poziom hałasu jednostki zewnętrznej w trybie pracy nocnej może być obniżony nawet o 6 dB(A) poprzez ustawienie przełącznika na płycie PCB, zapewniając jeszcze bardziej komfortowe warunki snu.

• Tryb chłodzenia



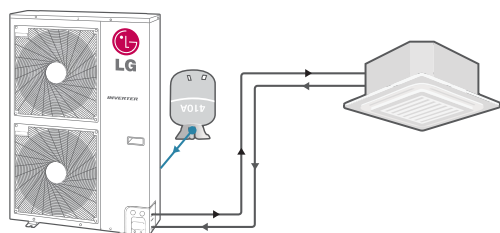
* Nie dotyczy modeli UU09WULD i UU12WULD.

WYGODNE UTRZYMANIE I UŻYTKOWANIE

Funkcja wymuszania trybu chłodzenia

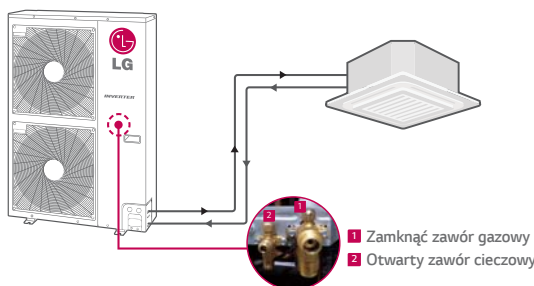
W okresie zimowym, kiedy temperatura w pomieszczeniu spada poniżej 18°C instalatorzy mają duży problem z uruchomieniem trybu chłodzenia, a co się z tym wiąże, z uzupełnieniem czynnika chłodniczego. Funkcja wymuszania trybu chłodzenia eliminuje tę niedogodność, stając się użyteczną także w sytuacjach związanych z przenoszeniem i posadowieniem jednostki zewnętrznej.

Ładowanie czynnika chłodniczego



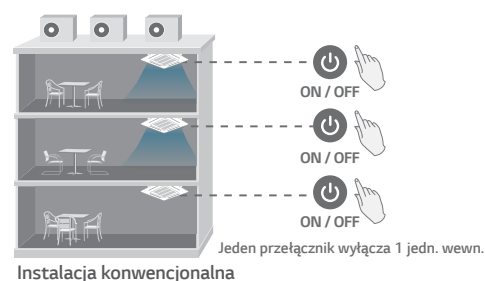
* Dotyczy jednostek zewnętrznych Standard Inverter 5-15kW oraz H-Inverter 10-14kW.

Wypompowywanie czynnika chłodniczego*



Dry Contact jednostki zewnętrznej

Dzięki podłączeniu Dry Contact do jednostki zewnętrznej użytkownik uzyskuje możliwość zewnętrznej nadrzędnej kontroli nad włączeniem i wyłączeniem klimatyzacji w budynku.



Instalacja konwencjonalna

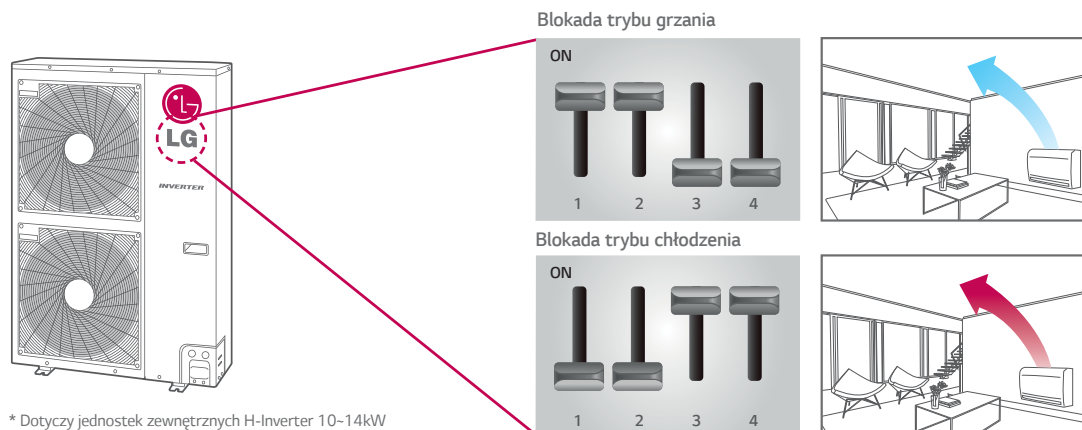


Instalacja z Dry Contact

* Dotyczy jednostek zewnętrznych Standard Inverter 10-15kW oraz H-Inverter 10-14kW.

Blokada trybu pracy

Blokada trybu pracy ułatwia zarządzanie systemem klimatyzacji szczególnie w budynkach, w których wymagane jest wymuszenie danego trybu pracy poprzez blokadę wyboru niedozwolonego trybu chłodzenia czy ogrzewania. Instalator ma możliwość ustawienia blokady danego trybu pracy poprzez odpowiednie przesunięcie zworek na płytce PCB jednostki zewnętrznej.

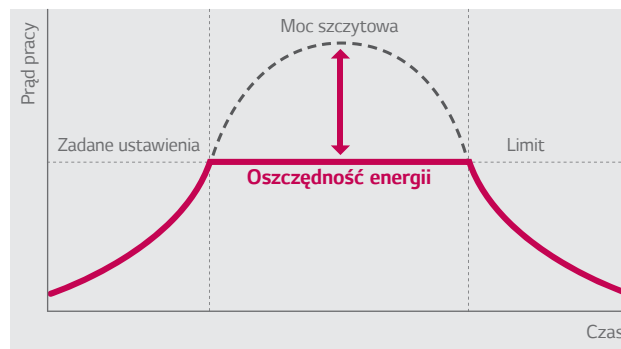


* Dotyczy jednostek zewnętrznych H-Inverter 10-14kW

OSZCZĘDNOŚĆ KOSZTÓW

Kontrola mocy szczytowej

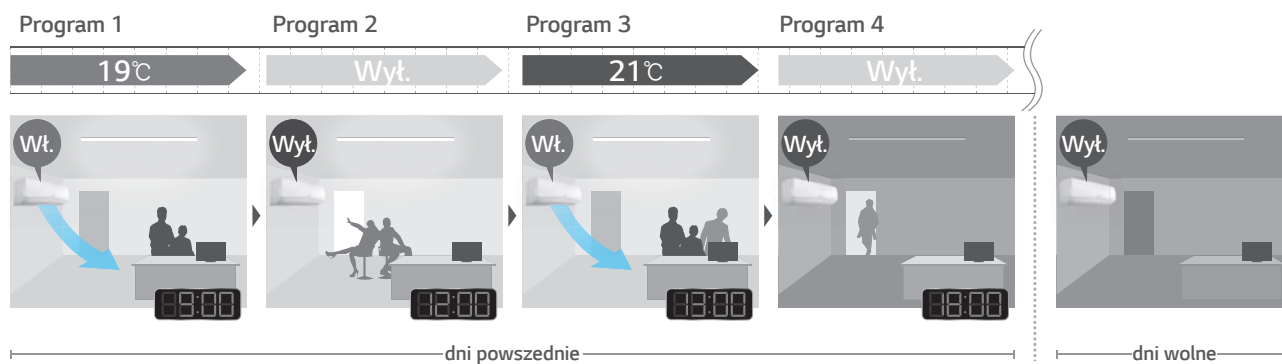
Funkcja kontroli mocy szczytowej utrzymuje zadane ustawienia klimatyzatora, limitując jego wydajność poniżej maksymalnego poziomu, co ogranicza zużycie energii i zmniejsza koszty użytkowania. Dodatkowe oszczędności można uzyskać korzystając z kontroli mocy szczytowej w godzinach obowiązywania droższej taryfy dziennej za energię elektryczną.



* Dotyczy jednostek zewnętrznych H-Inverter 10-14kW.

Programator tygodniowy

Tygodniowy programator sterownika przewodowego daje niespotykaną możliwość ustawienia do czterech programów dziennie, z wyborem poszczególnych dni tygodnia. Dzięki temu możliwa jest praca klimatyzacji tylko w tym czasie, w którym jest ona potrzebna i tylko z taką mocą, na jaką jest zapotrzebowanie.



TECHNOLOGIE

• KOMERCYJNE •

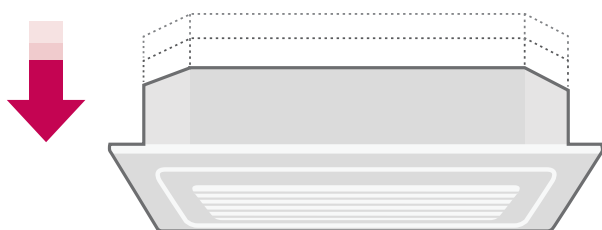
KASETOWE



KASETONOWE

Kompaktowe wymiary

Zmniejszone wymiary obudowy klimatyzatorów kasetonowych LG znacznie zwiększają możliwości jego instalacji w pomieszczeniach z niską przestrzenią montażową.

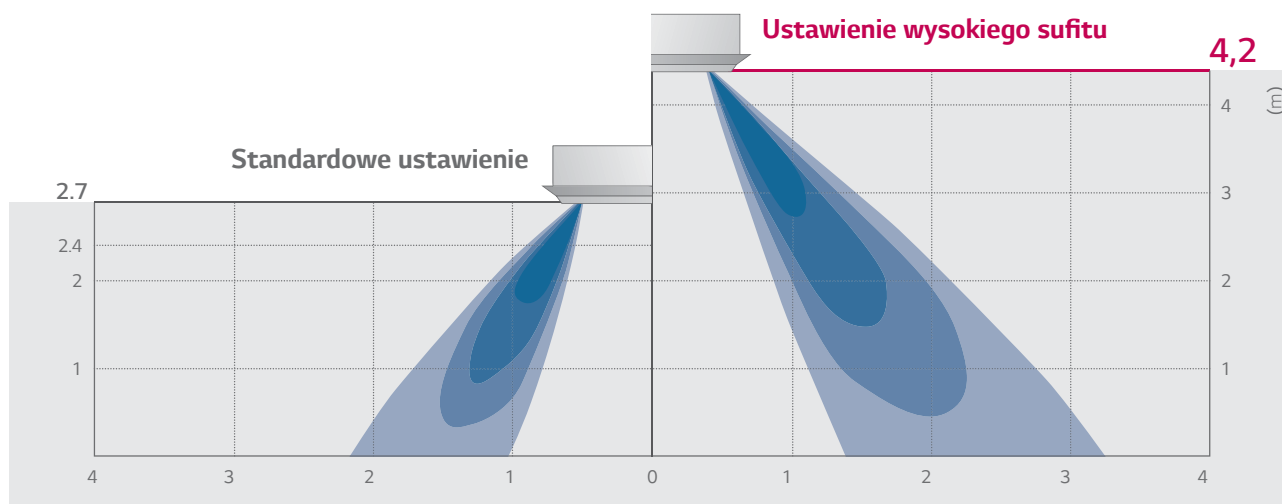


Wymiary (długość × szerokość): 840 × 840 mm

Standard Inverter	Wysokość
7,1-8,0 kW	204 mm
10,0 kW	246 mm
12,5-15,0 kW	288 mm

Tryb wysokiego sufitu

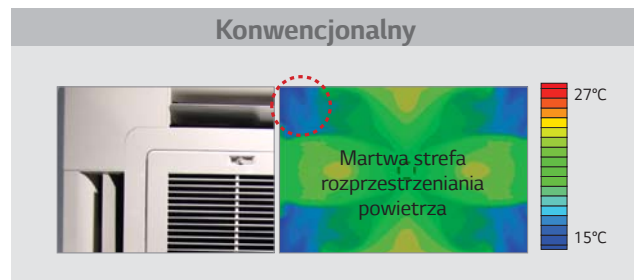
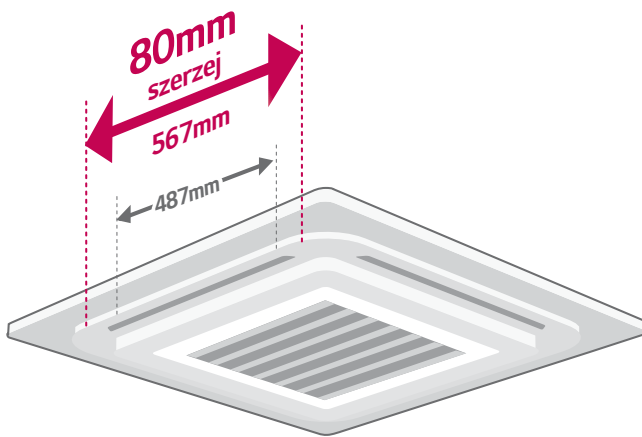
Tryb ustawienia wysokiego sufitu pozwala na dostosowanie mocy wyrzucanego powietrza, zapewniając skuteczne chłodzenie i ogrzewanie pomieszczeń wysokich aż do 4,2 m.



KASETONOWE

Szeroki wypływ powietrza

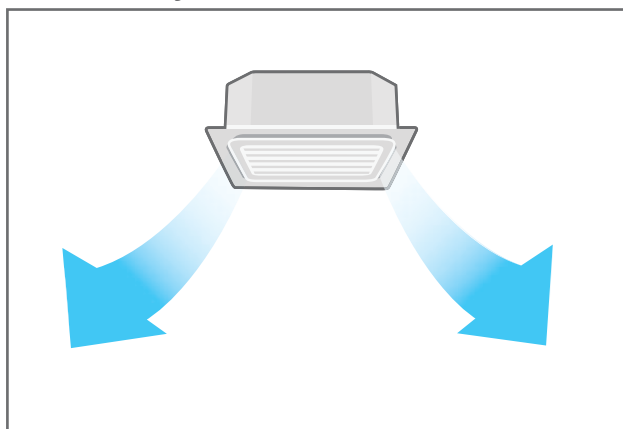
Udoskonalone szerokie nawiewy zapewniają skuteczne rozpraszanie powietrza, zapobiegając powstawaniu tzw. martwych stref.



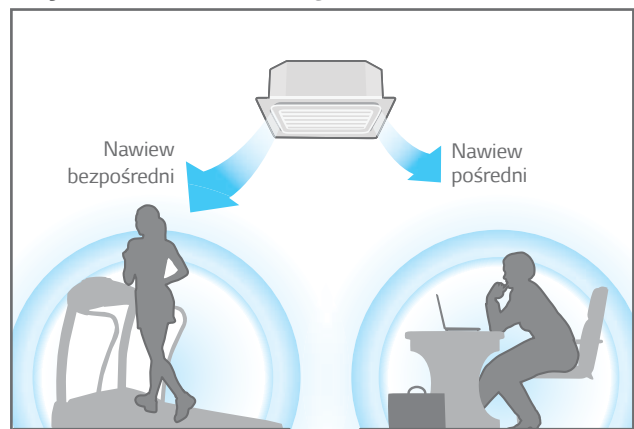
Niezależne ustawianie nawiewów

Możliwość niezależnego sterowania każdej z czterech żaluzji osobno, dzięki instalacji indywidualnych silników.

Działanie wszystkich nawiewów



Indywidualna kontrola kąta nawiewów

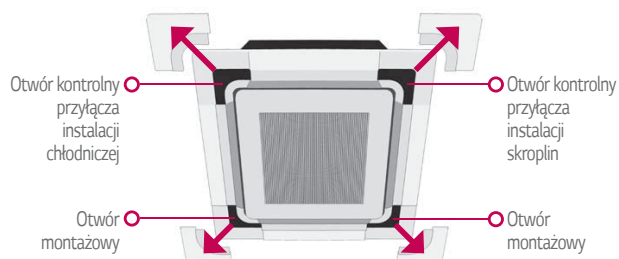


* Funkcje dostępne z przewodowym sterownikiem dostarczanym z jednostką - PQRCVSL0(QW).

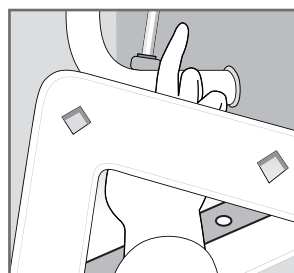
Łatwe mocowanie panela

Łatwo zdejmowane narożniki paneli w znaczący sposób ułatwiają instalację kasety oraz umożliwiają kontrolę serwisową przyłączy chłodniczych oraz skroplin.

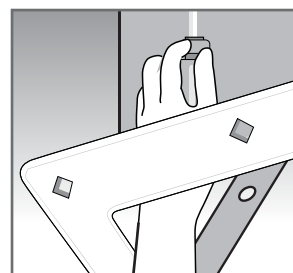
Zdejmowane narożniki panela



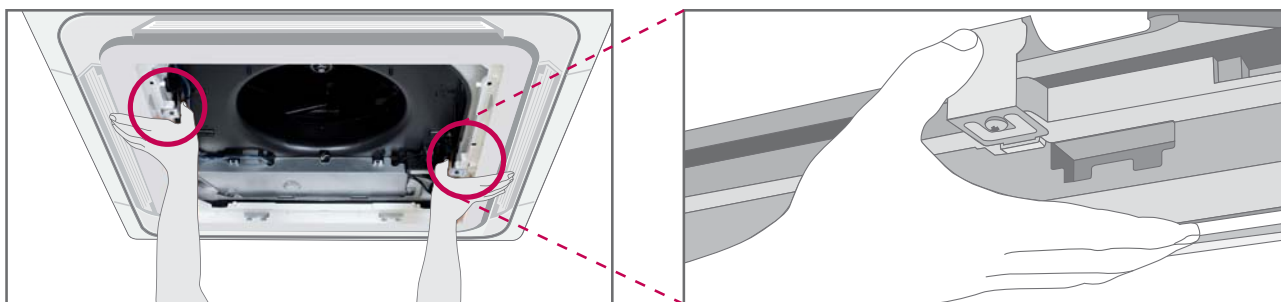
Otwór kontrolny przyłącza



Otwór montażowy



Zatrzaski znacznie ułatwiają mocowanie panela do obudowy klimatyzatora kasetonowego.



KASETONOWE

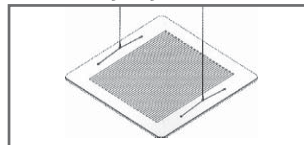
• KOMERCYJNE •

Automatycznie opuszczana kratka z filtrem

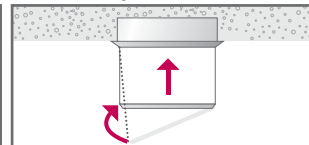
Łatwa konserwacja filtra dzięki funkcji opuszczania kratki.



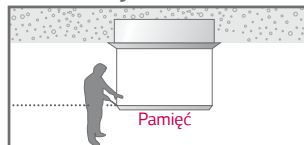
Czteropunktowe podparcie



Automatyczne utrzymanie poziomu



Pamięć poziomu użytkownika



Automatyczne wykrywanie poziomu podłoża



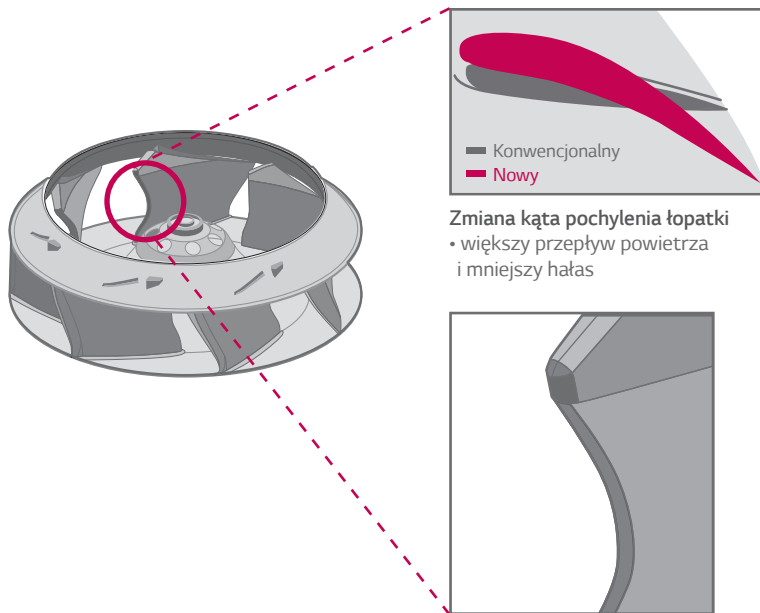
UWAGA:

- Zestaw dostępny jako opcja, pod nazwą: PTEGMO.
- Sterowanie z poziomu sterownika przewodowego PQRCSLO(QW) lub bezprzewodowego PTEGMO (w zestawie).
- Do zastosowania z panelem PT-UMC1.
- Opcja niedostępna dla kaset CT09, CT12 i CT18.

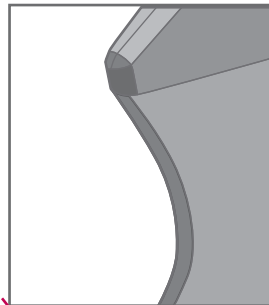
KASETONOWE

Cicha praca nowego wentylatora 3D

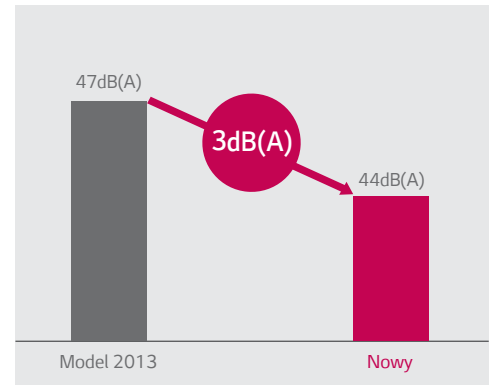
Konstrukcja nowego wentylatora 3D zastosowana w klimatyzatorach kasetonowych H-Inverter (10~14kW) zwiększa przepływ powietrza przy jednoczesnej redukcji emitowanego hałasu.



Zmiana kąta pochylenia łopatki
• większy przepływ powietrza
i mniejszy hałas



Zakrzywienie krawędzi naprowadzającej
• poprawa wydajności przepływu
powietrza przy tych samych poziomach
obrotów wentylatora



* Kasety H-Inverter 10kW

Obniżenie poziomu hałasu

Silnik prądu stałego BLDC zapewnia cichą pracę jednostki wewnętrznej przy zastosowaniu wysokowydajnego wentylatora turbo, a mocowanie antywibracyjne redukuje hałas powstały na skutek drgań.

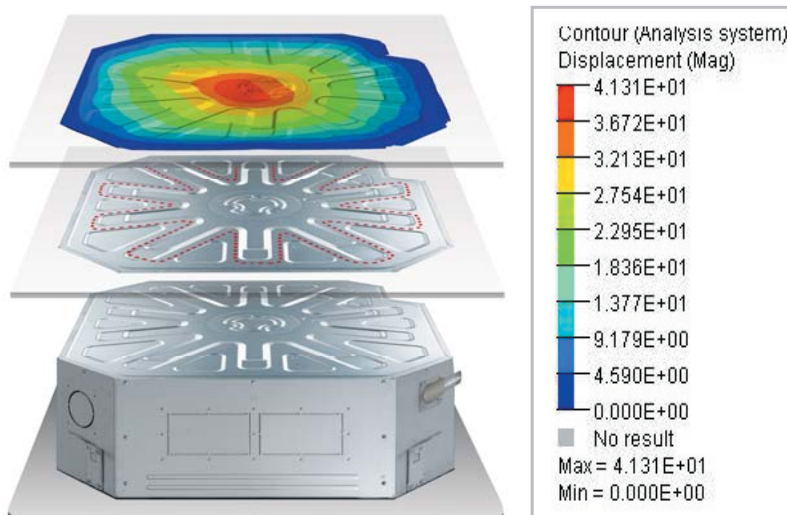


Redukcja wibracji

Udoskonalony kształt obudowy zmniejsza poziom hałasu i drgań wywołanych przez wentylator.

Równomierny rozkład naprężeń
zapewniony przez odpowiednią
perforację obudowy.

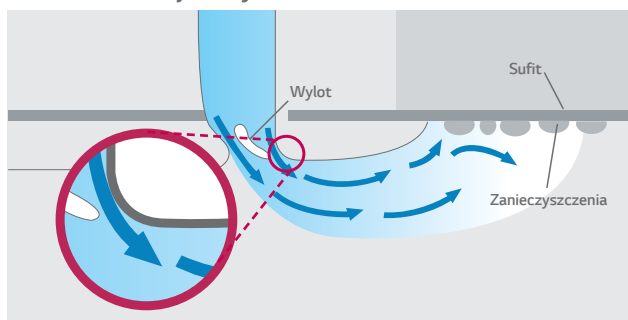
Perforacja obudowy w kształcie
pajęczyny.



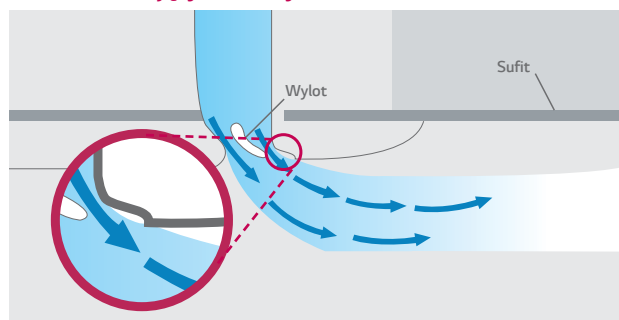
Redukcja zanieczyszczeń na suficie

Nowy kształt wylotu redukuje zanieczyszczenie powstałe na suficie na skutek ruchu powietrza.

Model konwencjonalny



Model redukujący zanieczyszczenia





UU12WH



UU18WH



UU24WH



Jednostka wewnętrzna				UT12H.NP1	UT18H.NP1	UT24H.NN1
Wydajność	Chłodzenie	Min./nom./max	kW	1,4 / 3,5 / 4,2	2,0 / 5,0 / 5,5	2,8 / 7,0 / 8,4
	Grzanie	Min./nom./max	kW	1,6 / 4,2 / 5,0	2,2 / 5,5 / 6,1	3,2 / 8,0 / 9,4
Wydajność w niskich temp.	Grzanie -7°C	Max	kW	4,1	5,3	7,9
				Pobór mocy (zestaw)	Chłodzenie	Nom.
Pobór mocy (zestaw)	Grzanie	Nom.	kW	1,04	1,35	1,93
				Pobór mocy (j. wewn.)		Min./nom./max
Pobór prądu	Chłodzenie/Grzanie	Nom.	A	4,4 / 4,6	6,0 / 6,7	9,5 / 9,0
Zasilanie			ø/V/Hz	1 / 220-240 / 50	1 / 220-240 / 50	1 / 220-240 / 50
EER				3,54	3,7	3,65
COP				4,04	4,07	4,15
SEER				6,11	5,81	5,81
SCOP				4,11	4,01	4,11
Obciążenie cieplne (@-10°C)			kW	4,0	5,0	7,2
Klasa sezonowej wydajn. ener.	Chłodzenie/Grzanie			A++ / A+	A+ / A+	A+ / A+
Roczne zużycie energii	Chłodzenie/Grzanie		kWh	201 / 1366	302 / 1750	422 / 2459
Przyłącza rur	Ciecz		mm(cale)	ø 6,35 (1/4)	ø 6,35 (1/4)	ø 9,52 (3/8)
	Gaz		mm(cale)	ø 9,52 (3/8)	ø 12,7 (1/2)	ø 15,88 (5/8)
	Skołpiny	Śr. zewn./wewn.	mm	32 / 25	32 / 25	32 / 25
Przepływ powietrza		Wys./śr./nis.	m ³ /min	13,0 / 12,0 / 10,0	17,0 / 15,0 / 13,0	21,0 / 18,0 / 16,0
Poziom ciśnienia akustycznego	Chłodzenie	Wys./śr./nis.	dBA	35 / 33 / 31	39 / 37 / 34	40 / 38 / 36
Poziom mocy akustycznej	Chłodzenie	Max	dBA	44	52	59
Osuszanie			l/h	1,3	2,1	2,7
Wymiary	Obudowa	Szer.xwys.xgł.	mm	840 x 204 x 840	840 x 204 x 840	840 x 246 x 840
Waga	Obudowa		kg	21,0	21,0	23,5
Panel	Model			PT-UMC1	PT-UMC1	PT-UMC1
	Kolor			Poranna mgła	Poranna mgła	Poranna mgła
	Wymiary	Szer.xwys.xgł.	mm	950 x 25 x 950	950 x 25 x 950	950 x 25 x 950
	Waga		kg	5,0	5,0	5,0
Jednostka zewnętrzna				UU12WH.UE1	UU18WH.UE1	UU24WH.U41
Sprężarka	Typ			Dwu-rotacyjna BLDC	Dwu-rotacyjna BLDC	Dwu-rotacyjna BLDC
Przepływ powietrza		Nom.	m ³ /min	50	58	58
Poziom ciśnienia akustycznego	Chłodzenie	Nom.	dBA	48	47	47
	Grzanie	Nom.	dBA	48	50	50
Poziom mocy akustycznej	Chłodzenie	Max	dBA	60	60	63
Wymiary	Szer.xwys.xgł.		mm	870 x 655 x 320	870 x 808 x 320	950 x 834 x 330
Waga			kg	46,0	58,0	63,0
Czynnik chłodniczy	Typ			R410A	R410A	R410A
	Ilość		g	1250	2000	2200
	Dodatkowa ilość (pow. 10m)		g/m	20	20	40
Zakres pracy (temp. zewn.)	Chłodzenie	Min.-Max	°C DB	-10-48	-10-48	-10-48
	Grzanie	Min.-Max	°C WB	-18-18	-18-18	-18-18
Zasilanie			ø/V/Hz	1 / 220-240 / 50	1 / 220-240 / 50	1 / 220-240 / 50
Przewód zasilania (do jedn. zewn.)			il. x mm ²	3 x 2,5	3 x 2,5	3 x 2,5
Przewód sterowania (pomiędzy jednostkami)			il. x mm ²	4 x 1,0	4 x 1,0	4 x 1,0
Zabezpieczenie			A	C-16	C-20	C-25
Całkowita długość instalacji		Min.-Max	m	5-30	5-50	5-50
Różnica wysokości	J. wewn.-J.zewn.	Max	m	20	30	30
Przyłącza rur	Ciecz		mm(cale)	ø 6,35 (1/4)	ø 6,35 (1/4)	ø 9,52 (3/8)
	Gaz		mm(cale)	ø 9,52 (3/8)	ø 12,7 (1/2)	ø 15,88 (5/8)

Uwagi: 1. Wydajności mierzone w następujących warunkach:

- chłodnicza przy parametrach: temp. wewn. 27°C suchy termometr (DB) / 19°C mokry termometr (WB); temp. zewn. 35°C suchy termometr (DB) / 24°C mokry termometr (WB).
- grzewcza przy parametrach: temp. wewn. 20°C suchy termometr (DB) / 15°C mokry termometr (WB); temp. zewn. 7°C suchy termometr (DB) / 6°C mokry termometr (WB).

2. Roczne zużycie energii w oparciu o średnią pracę urządzenia przez 350 godzin w roku w trybie chłodzenia oraz 1 400 godzin w trybie grzania przy nominalnym obciążeniu.

3. Wymiary i dane techniczne mogą ulec zmianie.



UU37WH
UU43WH
UU49WH



* Jednostki dostępne od maja 2014.

Jednostka wewnętrzna				UT36H.NM4	UT42H.NM4	UT48H.NM4
Wydajność	Chłodzenie	Min./nom./max	kW	4,5 / 9,5 / 13,0	5,0 / 12,1 / 14,5	5,5 / 13,4 / 16,0
	Grzanie	Min./nom./max	kW	5,0 / 10,8 / 13,7	5,5 / 13,5 / 16,5	6,1 / 15,5 / 18,0
Wydajność w niskich temp.	Grzanie -7°C	Max	kW	11,5	13,9	15,3
Pobór mocy (zestaw)	Chłodzenie	Nom.	kW	2,15	3,13	3,80
	Grzanie	Nom.	kW	2,39	3,35	4,05
Pobór mocy (j. wewn.)		Min./nom./max	W	40 / 190 / 210	50 / 190 / 210	50 / 190 / 210
Pobór prądu	Chłodzenie/Grzanie	Nom.	A	3,8 / 4,2	5,5 / 5,9	6,7 / 7,1
Zasilanie			ø/V/Hz	1 / 220-240 / 50	1 / 220-240 / 50	1 / 220-240 / 50
EER				4,42	3,87	3,53
COP				4,53	4,03	3,83
SEER				6,80	-	-
SCOP				4,60	-	-
Obciążenie cieplne (@-10°C)			kW	10,0	-	-
Klasa sezonowej wydajn. ener.	Chłodzenie/Grzanie			A++ / A++	-	-
Roczne zużycie energii	Chłodzenie/Grzanie		kWh	489 / 3043	-	-
Przyłącza rur	Ciecz		mm(cale)	ø 9,52 (3/8)	ø 9,52 (3/8)	ø 9,52 (3/8)
	Gaz		mm(cale)	ø 15,88 (5/8)	ø 15,88 (5/8)	ø 15,88 (5/8)
	Skropliny	Śr. zewn./wewn.	mm	32 / 25	32 / 25	32 / 25
Przepływ powietrza		Wys./śr./nis.	m ³ /min	32,0 / 26,1 / 20,2	33,0 / 28,0 / 21,0	33,0 / 28,0 / 22,0
Poziom ciśnienia akustycznego	Chłodzenie	Wys./śr./nis.	dBA	44 / 40 / 36	45 / 41 / 37	45 / 41 / 38
Poziom mocy akustycznej	Chłodzenie	Max	dBA	62	62	62
Osuszanie			l/h	1,5	3,3	4,4
Wymiary	Obudowa	Szer.xwys.xgł.	mm	840 x 288 x 840	840 x 288 x 840	840 x 288 x 840
Waga	Obudowa		kg	28,0	28,0	28,0
Panel	Model			PT-UMC1	PT-UMC1	PT-UMC1
	Kolor			Poranna mgła	Poranna mgła	Poranna mgła
	Wymiary	Szer.xwys.xgł.	mm	950 x 25 x 950	950 x 25 x 950	950 x 25 x 950
	Waga		kg	5,0	5,0	5,0
Jednostka zewnętrzna				UU37WH.U33	UU43WH.U33	UU49WH.U33
Sprężarka	Typ			Dwu-rotacyjna BLDC	Dwu-rotacyjna BLDC	Dwu-rotacyjna BLDC
Przepływ powietrza		Nom.	m ³ /min	110	110	110
Poziom ciśnienia akustycznego	Chłodzenie	Nom.	dBA	51	52	52
	Grzanie	Nom.	dBA	53	54	54
Poziom mocy akustycznej	Chłodzenie	Max	dBA	66	67	68
Wymiary	Szer.xwys.xgł.		mm	950 x 1380 x 330	950 x 1380 x 330	950 x 1380 x 330
Waga			kg	93,0	93,0	93,0
Czynnik chłodniczy	Typ			R410A	R410A	R410A
	Ilość		g	3400	3400	3400
	Dodatkowa ilość (pow. 10m)		g/m	40	40	40
Zakres pracy (temp. zewn.)	Chłodzenie	Min.-Max	°C DB	-15-48	-15-48	-15-48
	Grzanie	Min.-Max	°C WB	-20-18	-20-18	-20-18
Zasilanie			ø/V/Hz	3 / 380-415 / 50	3 / 380-415 / 50	3 / 380-415 / 50
Przewód zasilania (do jedn. zewn.)			il. x mm ²	5 x 2,5	5 x 2,5	5 x 2,5
Przewód sterowania (pomiędzy jednostkami)			il. x mm ²	4 x 1,0	4 x 1,0	4 x 1,0
Zabezpieczenie			A	C-20	C-20	C-20
Całkowita długość instalacji		Min.-Max	m	5-75	5-75	5-75
Różnica wysokości	J. wewn.-J.zewn.	Max	m	30	30	30
Przyłącza rur	Ciecz		mm(cale)	ø 9,52 (3/8)	ø 9,52 (3/8)	ø 9,52 (3/8)
	Gaz		mm(cale)	ø 15,88 (5/8)	ø 15,88 (5/8)	ø 15,88 (5/8)

Uwagi: 1. Wydajności mierzone w następujących warunkach:

- chłodnicza przy parametrach: temp. wewn. 27°C suchy termometr (DB) / 19°C mokrzy termometr (WB); temp. zewn. 35°C suchy termometr (DB) / 24°C mokrzy termometr (WB);
- grzewcza przy parametrach: temp. wewn. 20°C suchy termometr (DB) / 15°C mokrzy termometr (WB); temp. zewn. 7°C suchy termometr (DB) / 6°C mokrzy termometr (WB).

2. Roczne zużycie energii w oparciu o średnią pracę urządzenia przez 350 godzin w roku w trybie chłodzenia oraz 1 400 godzin w trybie grzania przy nominalnym obciążeniu.

3. Wymiary i dane techniczne mogą ulec zmianie.

UU09W
UU12W

UU18W

UU24W
UU30WCT09
CT12
CT18CT24
UT30

Jednostka wewnętrzna				CT09.NR2	CT12.NR2	CT18.NQ2	CT24.NP2	UT30.NP2
Wydajność	Chłodzenie	Min./nom./max	kW	1,0 / 2,5 / 2,8	1,4 / 3,4 / 3,7	2,0 / 4,7 / 5,5	2,8 / 7,1 / 7,8	3,2 / 8,0 / 8,8
	Grzanie	Min./nom./max	kW	1,2 / 3,0 / 3,3	1,6 / 4,0 / 4,4	2,2 / 5,5 / 6,1	3,2 / 8,0 / 8,8	3,6 / 9,0 / 9,9
Wydajność w niskich temp.	Grzanie -7°C	Max	kW	2,7	3,6	4,9	7,2	8,1
Pobór mocy (zestaw)	Chłodzenie	Nom.	kW	0,75	1,06	1,46	1,92	2,49
	Grzanie	Nom.	kW	0,81	1,10	1,52	2,21	2,72
Pobór mocy (j. wewn.)		Min./nom./max	W	10 / 20 / 20	10 / 20 / 20	10 / 30 / 40	20 / 50 / 60	30 / 70 / 80
Pobór prądu	Chłodzenie/Grzanie	Nom.	A	3,3 / 3,5	4,61 / 4,78	6,3 / 6,6	8,3 / 9,6	10,8 / 11,8
Zasilanie			ø/V/Hz	1 / 220-240 / 50	1 / 220-240 / 50	1 / 220-240 / 50	1 / 220-240 / 50	1 / 220-240 / 50
EER				3,33	3,21	3,22	3,7	3,21
COP				3,70	3,64	3,62	3,62	3,31
SEER				5,11	5,61	4,81	6,11	6,11
SCOP				3,81	3,91	3,81	3,81	3,81
Obciążenie cieplne (@-10°C)			kW	2,8	3,0	4,0	6,5	6,8
Klasa sezonowej wydajności ener.	Chłodzenie/Grzanie			A / A	A+ / A	B / A	A++ / A	A++ / A
Roczne zużycie energii	Chłodzenie/Grzanie		kWh	172 / 1032	213 / 1077	343 / 1474	407 / 2395	459 / 2505
Przyłącza rur	Ciecz		mm(cale)	ø 6,35 (1/4)	ø 6,35 (1/4)	ø 6,35 (1/4)	ø 9,52 (3/8)	ø 9,52 (3/8)
	Gaz		mm(cale)	ø 9,52 (3/8)	ø 9,52 (3/8)	ø 12,7 (1/2)	ø 15,88 (5/8)	ø 15,88 (5/8)
	Skołpiny	Śr. zewn./wewn.	mm	32 / 25	32 / 25	32 / 25	32 / 25	32 / 25
Przepływ powietrza		Wys./śr./nis.	m ³ /min	8,5 / 7,0 / 6,0	9,5 / 8,0 / 7,0	13,0 / 12,0 / 11,0	17,0 / 15,0 / 13,0	19,0 / 17,0 / 15,0
Poziom ciśnienia akustycznego	Chłodzenie	Wys./śr./nis.	dB(A)	36 / 33 / 30	38 / 35 / 32	41 / 39 / 36	38 / 36 / 34	40 / 37 / 35
Poziom mocy akustycznej	Chłodzenie	Max	dB(A)	48	51	55	57	57
Osuszanie			l/h	1,4	1,7	2,1	2,4	2,5
Wymiary	Obudowa	Szer. x wys. x gł.	mm	570 x 214 x 570	570 x 214 x 570	570 x 256 x 570	840 x 204 x 840	840 x 204 x 840
Waga	Obudowa		kg	14,0	14,0	15,5	20,5	20,5
Panel	Model			PT-UQC	PT-UQC	PT-UQC	PT-UMC1	PT-UMC1
	Kolor			Poranna mgła	Poranna mgła	Poranna mgła	Poranna mgła	Poranna mgła
	Wymiary	Szer. x wys. x gł.	mm	700 x 22 x 700	700 x 22 x 700	700 x 22 x 700	950 x 25 x 950	950 x 25 x 950
	Waga		kg	3,0	3,0	3,0	5,0	5,0
Jednostka zewnętrzna				UU09W.ULD	UU12W.ULD	UU18W.UE2	UU24W.U42	UU30W.U42
Sprężarka	Typ			Rotacyjna BLDC	Rotacyjna BLDC	Dwu-rotacyjna BLDC	Dwu-rotacyjna BLDC	Dwu-rotacyjna BLDC
Przepływ powietrza		Nom.	m ³ /min	32	32	50	58	58
Poziom ciśnienia akustycznego	Chłodzenie	Nom.	dB(A)	47	47	48	48	48
	Grzanie	Nom.	dB(A)	48	48	51	52	52
Poziom mocy akustycznej	Chłodzenie	Max	dB(A)	56	57	60	62	65
Wymiary	Szer. x wys. x gł.		mm	770 x 545 x 245	770 x 545 x 245	870 x 655 x 320	950 x 834 x 330	950 x 834 x 330
Waga			kg	32,0	32,0	46,0	60,0	60,0
Czynnik chłodniczy	Typ			R410A	R410A	R410A	R410A	R410A
	Ilość		g	1000	1000	1400	2000	2000
	Dodatkowa ilość (pow. 10m)		g/m	20	20	20	40	40
Zakres pracy (temp. zewn.)	Chłodzenie	Min.-Max	°C DB	-10-43	-10-43	-15-48	-15-48	-15-48
	Grzanie	Min.-Max	°C WB	-18-18	-18-18	-18-18	-18-18	-18-18
Zasilanie			ø/V/Hz	1 / 220-240 / 50	1 / 220-240 / 50	1 / 220-240 / 50	1 / 220-240 / 50	1 / 220-240 / 50
Przewód zasilania (do jedn. zewn.)			il. x mm ²	3 x 2,5	3 x 2,5	3 x 2,5	3 x 2,5	3 x 2,5
Przewód sterowania (pomiędzy jednostkami)			il. x mm ²	4 x 1,0	4 x 1,0	4 x 1,0	4 x 1,0	4 x 1,0
Zabezpieczenie			A	C-16	C-16	C-20	C-25	C-25
Całkowita długość instalacji		Min.-Max	m	5-15	5-15	5-40	5-50	5-50
Różnica wysokości	J. wewn.-J.zewn.	Max	m	10	10	30	30	30
Przyłącza rur	Ciecz		mm(cale)	ø 6,35 (1/4)	ø 6,35 (1/4)	ø 6,35 (1/4)	ø 9,52 (3/8)	ø 9,52 (3/8)
	Gaz		mm(cale)	ø 9,52 (3/8)	ø 9,52 (3/8)	ø 12,7 (1/2)	ø 15,88 (5/8)	ø 15,88 (5/8)

Uwagi: 1. Wydajności mierzone w następujących warunkach:

- chłodnicza przy parametrach: temp. wewn. 27°C suchy termometr (DB) / 19°C mokry termometr (WB); temp. zewn. 35°C suchy termometr (DB) / 24°C mokry termometr (WB).
- grzewcza przy parametrach: temp. wewn. 20°C suchy termometr (DB) / 15°C mokry termometr (WB); temp. zewn. 7°C suchy termometr (DB) / 6°C mokry termometr (WB).

2. Roczne zużycie energii w oparciu o średnią pracę urządzenia przez 350 godzin w roku w trybie chłodzenia oraz 1 400 godzin w trybie grzania przy nominalnym obciążeniu.

3. Wymiary i dane techniczne mogą ulec zmianie.



UU37W



UU43W
UU49W
UU61W



Jednostka wewnętrzna				UT36.NN2	UT42.NM2	UT48.NM2	UT60.NM2	
Wydajność	Chłodzenie	Min./nom./max	kW	4,0 / 10,0 / 11,0	5,0 / 12,5 / 13,8	5,5 / 13,9 / 15,7	5,9 / 14,6 / 16,3	
	Grzanie	Min./nom./max	kW	4,4 / 11,0 / 12,1	5,0 / 14,0 / 15,4	6,4 / 15,3 / 17,6	6,8 / 16,9 / 18,7	
Wydajność w niskich temp.	Grzanie -7°C	Max	kW	9,8	12,5	14,3	15,2	
			kW	2,82	3,89	4,62	5,40	
Pobór mocy (zestaw)	Chłodzenie	Nom.	kW	2,82	3,89	4,62	5,40	
			kW	3,09	3,88	4,49	5,50	
Pobór mocy (j. wewn.)		Min./nom./max	W	40 / 130 / 140	70 / 190 / 210	80 / 190 / 210	80 / 190 / 210	
Pobór prądu	Chłodzenie/Grzanie	Nom.	A	4,1 / 4,5	5,6 / 5,6	6,7 / 6,5	7,8 / 8,0	
Zasilanie			ø/V/Hz	1 / 220-240 / 50	1 / 220-240 / 50	1 / 220-240 / 50	1 / 220-240 / 50	
EER				3,55	3,21	3,01	2,70	
COP				3,56	3,61	3,41	3,07	
SEER				5,41	-	-	-	
SCOP				3,81	-	-	-	
Obciążenie cieplne (@-10°C)			kW	7,6	-	-	-	
Klasa sezonowej wydajn. ener.	Chłodzenie/Grzanie			A / A	-	-	-	
Roczne zużycie energii	Chłodzenie/Grzanie		kWh	648 / 2800	-	-	-	
Przyłącza rur	Ciecz		mm(cale)	ø 9,52 (3/8)	ø 9,52 (3/8)	ø 9,52 (3/8)	ø 9,52 (3/8)	
		Gaz		mm(cale)	ø 15,88 (5/8)	ø 15,88 (5/8)	ø 15,88 (5/8)	ø 15,88 (5/8)
			Skropliny	Śr. zewn./wewn.	mm	32 / 25	32 / 25	32 / 25
Przepływ powietrza		Wys./śr./nis.	m ³ /min	24,0 / 22,0 / 19,0	30,0 / 28,0 / 26,0	34,0 / 32,0 / 30,0	34,0 / 32,0 / 30,0	
Poziom ciśnienia akustycznego	Chłodzenie	Wys./śr./nis.	dBA	43 / 40 / 37	46 / 44 / 43	49 / 47 / 45	49 / 47 / 45	
Poziom mocy akustycznej	Chłodzenie	Max	dBA	62	65	66	66	
Osuszanie			l/h	2,7	3,6	4,4	5,5	
Wymiary	Obudowa	Szer.xwys.xgł.	mm	840 x 246 x 840	840 x 288 x 840	840 x 288 x 840	840 x 288 x 840	
Waga	Obudowa		kg	22,3	24,6	24,6	24,6	
Panel	Model			PT-UMC1	PT-UMC1	PT-UMC1	PT-UMC1	
	Kolor			Poranna mgła	Poranna mgła	Poranna mgła	Poranna mgła	
	Wymiary	Szer.xwys.xgł.	mm	950 x 25 x 950	950 x 25 x 950	950 x 25 x 950	950 x 25 x 950	
	Waga		kg	5,0	5,0	5,0	5,0	
Jednostka zewnętrzna				UU37W.U02	UU43W.U32	UU49W.U32	UU61W.U32	
Sprężarka	Typ			Dwu-rotacyjna BLDC	Dwu-rotacyjna BLDC	Dwu-rotacyjna BLDC	Dwu-rotacyjna BLDC	
Przepływ powietrza		Nom.	m ³ /min	90	110	110	110	
Poziom ciśnienia akustycznego	Chłodzenie	Nom.	dBA	53	52	52	52	
	Grzanie	Nom.	dBA	54	54	54	54	
Poziom mocy akustycznej	Chłodzenie	Max	dBA	66	67	68	71	
Wymiary	Szer.xwys.xgł.		mm	950 x 1170 x 330	950 x 1380 x 330	950 x 1380 x 330	950 x 1380 x 330	
Waga			kg	85,0	96,0	96,0	96,0	
Czynnik chłodniczy	Typ			R410A	R410A	R410A	R410A	
	Ilość		g	2800	3400	3400	3400	
	Dodatkowa ilość (pow. 10m)		g/m	40	40	40	40	
Zakres pracy (temp. zewn.)	Chłodzenie	Min.-Max	°C DB	-15-48	-15-48	-15-48	-15-48	
	Grzanie	Min.-Max	°C WB	-18-18	-18-18	-18-18	-18-18	
Zasilanie			ø/V/Hz	3 / 380-415 / 50	3 / 380-415 / 50	3 / 380-415 / 50	3 / 380-415 / 50	
Przewód zasilania (do jedn. zewn.)			il. x mm ²	5 x 2,5	5 x 2,5	5 x 2,5	5 x 2,5	
Przewód sterowania (pomiędzy jednostkami)			il. x mm ²	4 x 1,0	4 x 1,0	4 x 1,0	4 x 1,0	
Zabezpieczenie			A	C-20	C-20	C-20	C-20	
Całkowita długość instalacji		Min.-Max	m	5-50	5-75	5-75	5-75	
Różnica wysokości	J. wewn.-J.zewn.	Max	m	30	30	30	30	
Przyłącza rur	Ciecz		mm(cale)	ø 9,52 (3/8)	ø 9,52 (3/8)	ø 9,52 (3/8)	ø 9,52 (3/8)	
		Gaz	mm(cale)	ø 15,88 (5/8)	ø 15,88 (5/8)	ø 15,88 (5/8)	ø 15,88 (5/8)	

Uwagi: 1. Wydajności mierzone w następujących warunkach:

- chłodnicza przy parametrach: temp. wewn. 27°C suchy termometr (DB) / 19°C mokry termometr (WB); temp. zewn. 35°C suchy termometr (DB) / 24°C mokry termometr (WB).
- grzewcza przy parametrach: temp. wewn. 20°C suchy termometr (DB) / 15°C mokry termometr (WB); temp. zewn. 7°C suchy termometr (DB) / 6°C mokry termometr (WB).

2. Roczne zużycie energii w oparciu o średnią pracę urządzenia przez 350 godzin w roku w trybie chłodzenia oraz 1 400 godzin w trybie grzania przy nominalnym obciążeniu.

3. Wymiary i dane techniczne mogą ulec zmianie.

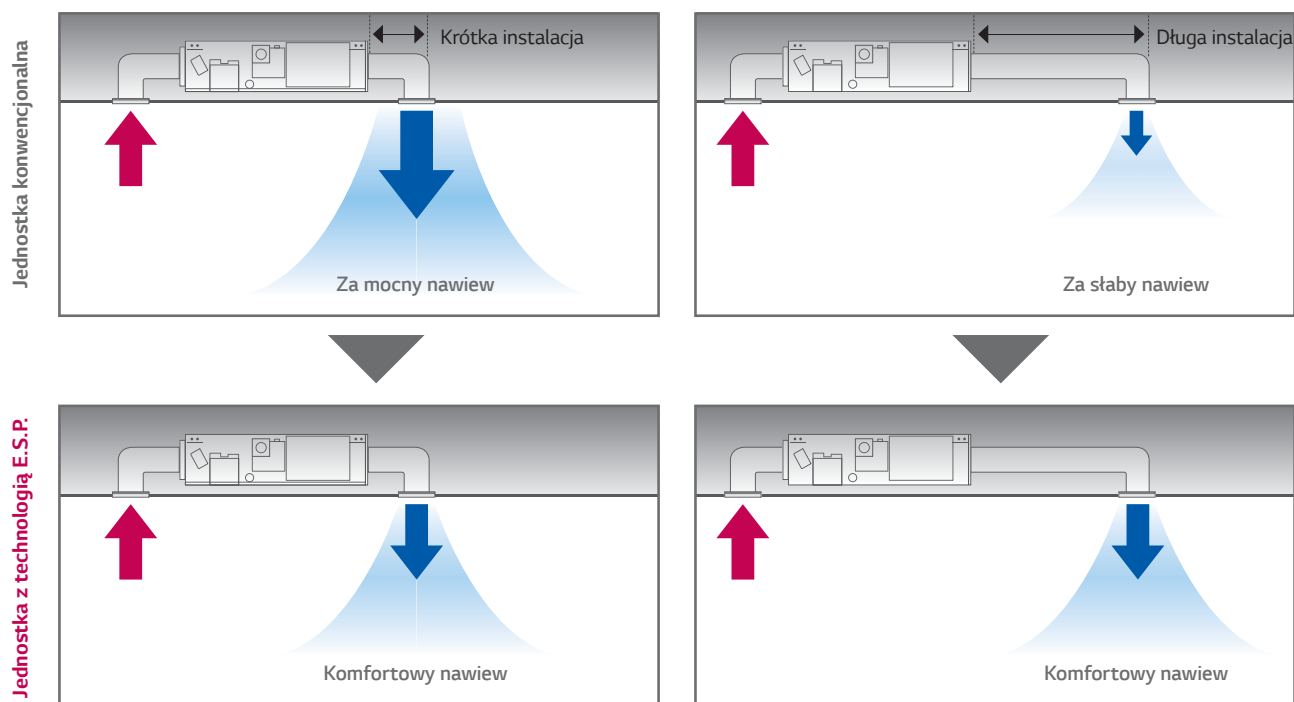
KANAŁOWE



KANAŁOWE

Technologia E.S.P. (Liniowa kontrola sprężu dyspozycyjnego)

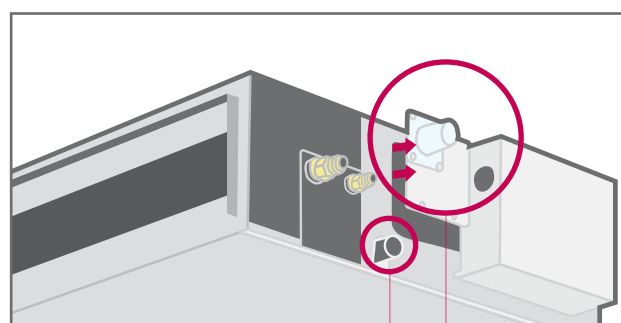
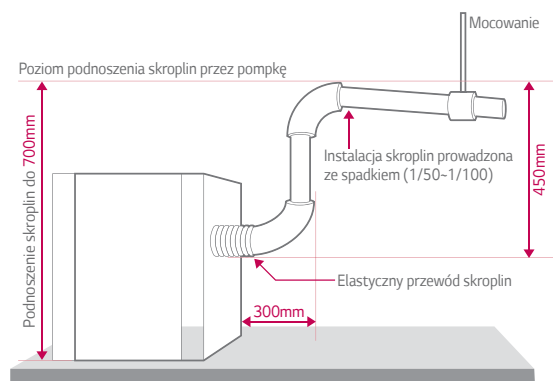
Precyzyjna kontrola ilości nawiewanego powietrza za pomocą sterownika przewodowego jest możliwa dzięki technologii E.S.P. Silnik BLDC może kontrolować prędkość wentylatora i ilość powietrza dopasowując spręż do warunków instalacji. Technologia E.S.P. eliminuje konieczność instalowania dodatkowych akcesoriów do precyzyjnej regulacji przepływu powietrza.



• KOMERCYJNE •
KANAŁOWE

Pompka skroplin

Zainstalowana w klimatyzatorze pompka skroplin jest idealnym rozwiązaniem w sytuacji, gdy możliwość naturalnego odprowadzania skroplin jest ograniczona. Automatycznie odprowadza ona skropliny, podnosząc je na wysokość aż do 700 mm. Dla jednostek kanałowych niskiego sprężu oraz H-Inverter pompka jest wbudowana (standard), natomiast dla kanałówek wysokiego sprężu Standard jest ona do zakupu jako akcesorium (opcja-model: ABDPG).



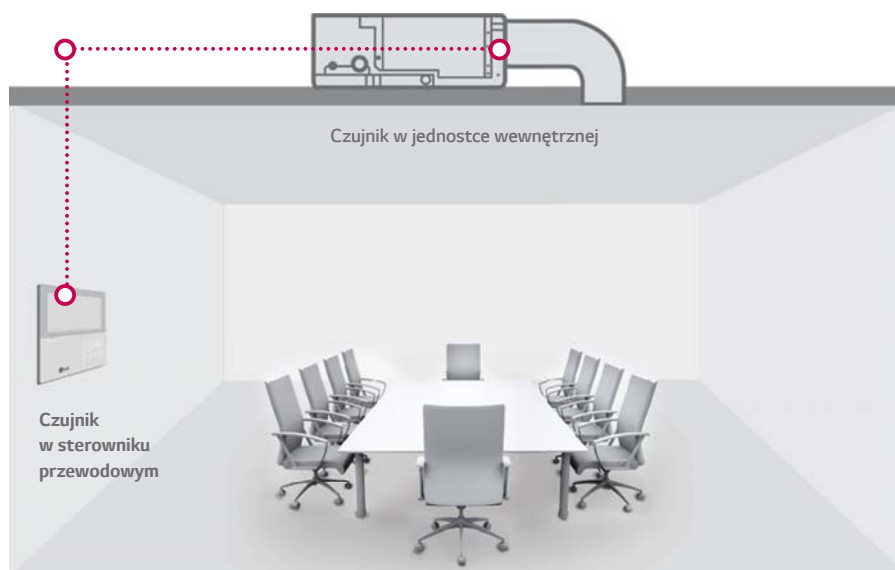
Możliwość naturalnego odprowadzania skroplin ○
Łatwy demontaż pompki skroplin ○

KANAŁOWE

Kontrola temperatury przy pomocy 2 czujników

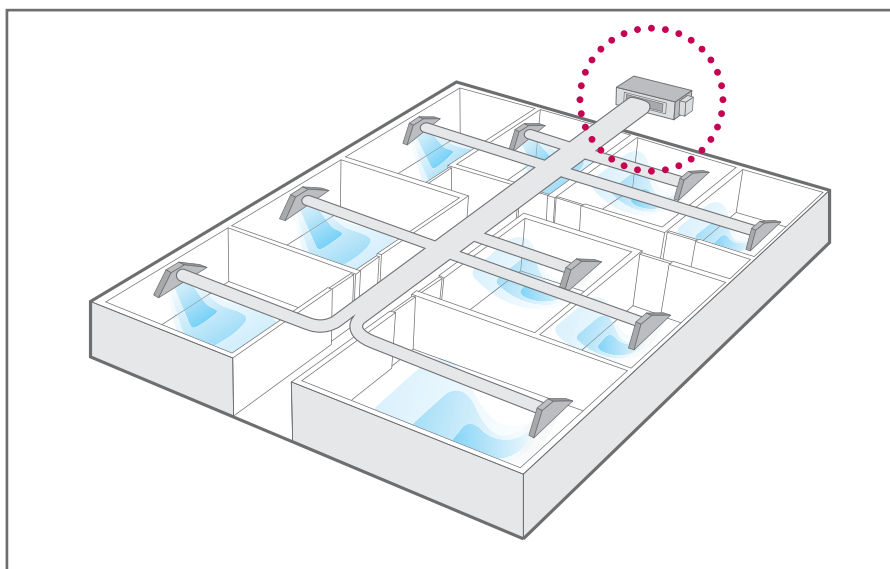
Temperatura wewnątrz pomieszczenia może być kontrolowana za pomocą termostatów umieszczonych w sterowniku przewodowym oraz jednostce wewnętrznej. Pomiędzy sufitem a podłogą temperatura powietrza może się różnić, a 2 czujniki temperatury umieszczone na różnych wysokościach pozwalają precyzyjniej utrzymywać zadaną temperaturę, zapewniając maksymalnie komfortowe warunki w pomieszczeniu.

Automatyczny wybór optymalnej dla użytkownika temperatury wynikający z porównania pomiarów z 2 różnych czujników. Możliwy jest zatem wybór miejsca pomiaru temperatury (kod 04):
01: pomiar sterownika,
02: pomiar na czepni
03: pomiar ważony (dwa punkty)



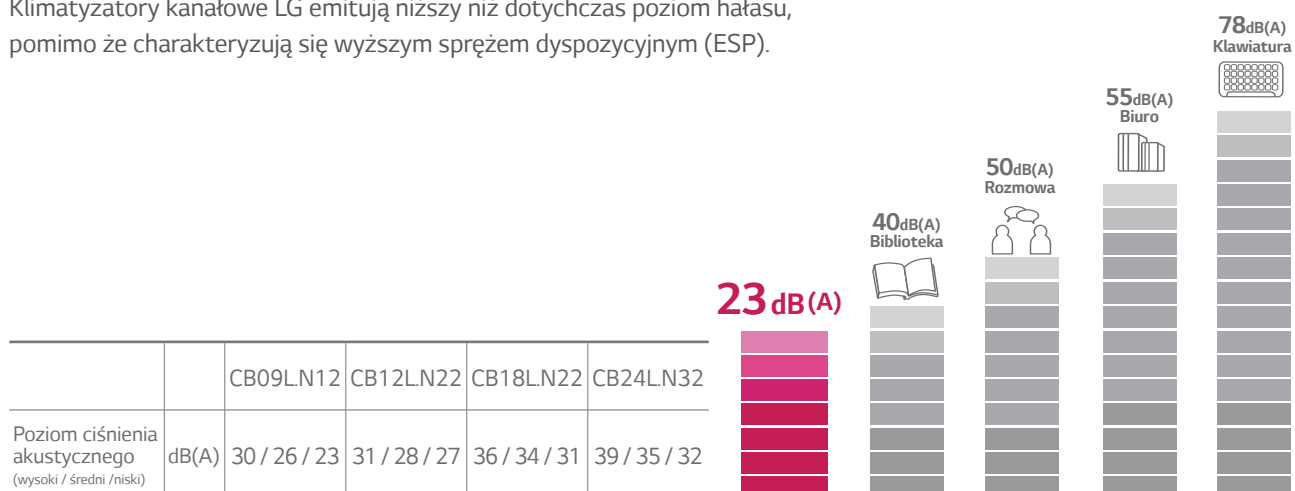
Jednoczesna praca w kilku pomieszczeniach

Dzięki zainstalowaniu komory rozdzielacza powietrza, kanałów spiro i krętek nawiewnych możliwa jest praca w trybie chłodzenia/grzania w kilku pomieszczeniach jednocześnie.



Cicha praca

Klimatyzatory kanałowe LG emitują niższy niż dotychczas poziom hałasu, pomimo że charakteryzują się wyższym sprężem dyspozycyjnym (ESP).

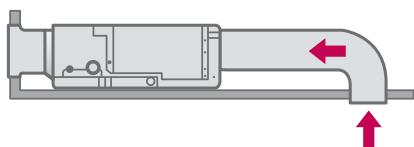


Elastyczna instalacja

Konstrukcja nowego klimatyzatora kanałowego niskiego sprężu daje możliwość wyboru kierunku czerpania powietrza (z dołu lub z tyłu), w przeciwieństwie do modeli konwencjonalnych, które zasysają powietrze tylko z tyłu. W praktyce rozwiązanie pozwala na bardziej elastyczną instalację i oszczędność miejsca.

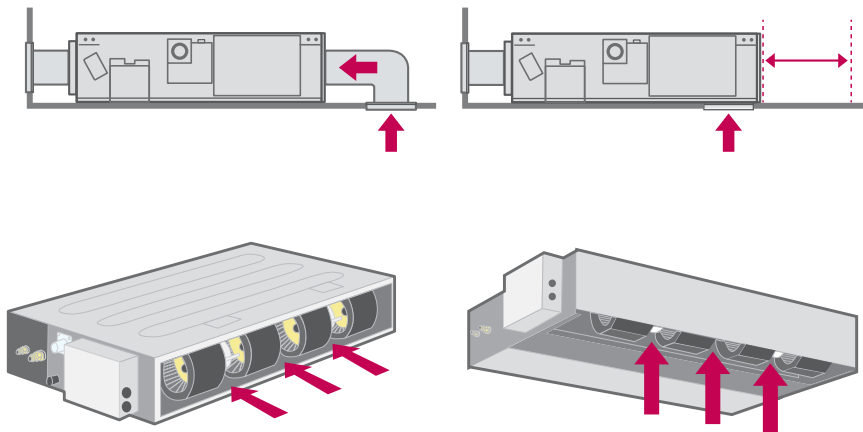
Konwencjonalny

Zasys powietrza tylko z tyłu



Nowy niskiego sprężu

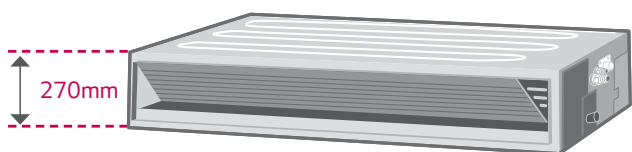
Zasys powietrza z tyłu lub z dołu



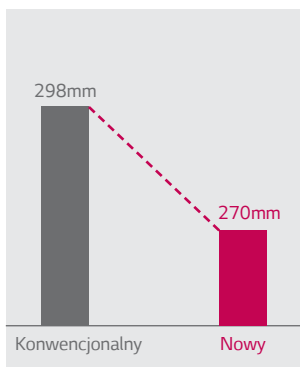
KANAŁOWE

Obniżona wysokość jednostek

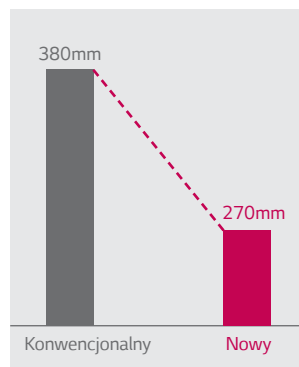
Nowe niższe klimatyzatory kanałowe wysokiego sprężu marki LG stanowią doskonałe rozwiązanie w pomieszczeniach z ograniczoną powierzchnią instalacyjną.



8/10kW

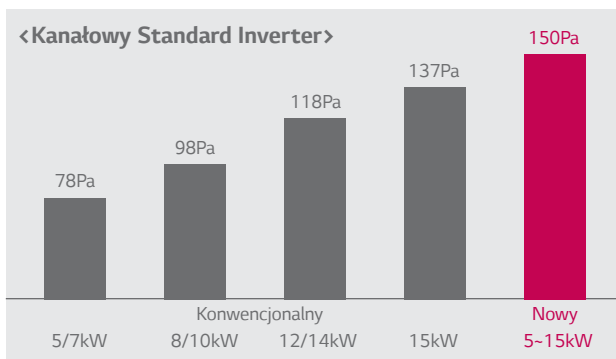


12,5kW



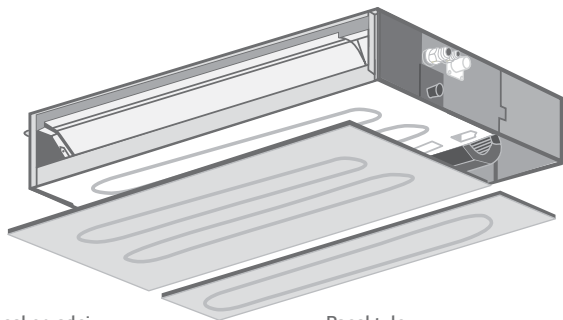
Maksymalizacja sprężu dyspozycyjnego (E.S.P.)

Nowe klimatyzatory kanałowe LG Standard Inverter niezależnie od swej wydajności charakteryzują się wyższym sprężem dyspozycyjnym (ESP) osiągającym poziom nawet 150Pa.



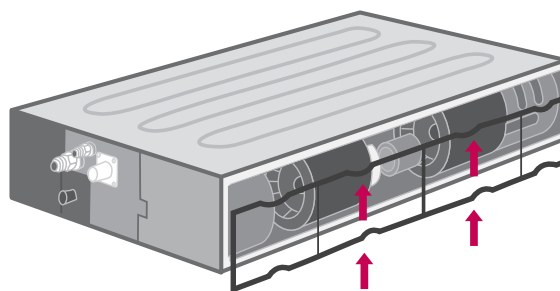
Łatwy serwis i konserwacja

Obudowa wyposażona w osobny panel umożliwiający dostęp do wymiennika ciepła (panel przedni) oraz oddzielny do wentylatora i silnika (panel tylny) usprawniają czynności serwisowe, eliminując konieczność demontażu całej obudowy jednostki. Natomiast wyjęcie i założenie filtra jest teraz niezwykle wygodne nawet przy znacznie ograniczonym dostępie do klimatyzatora kanałowego.



Panel przedni
(dostęp do wymiennika ciepła)

Panel tylny
(dostęp do wentylatora i silnika)



Łatwy demontaż i montaż filtra


UU18WH

UU24WH


Jednostka wewnętrzna				UB18H.NG1	UB24H.NG1
Wydajność	Chłodzenie	Min./nom./max	kW	2,5 / 5,0 / 6,0	2,8 / 7,1 / 7,8
	Grzanie	Min./nom./max	kW	3,0 / 6,0 / 7,2	3,2 / 8,0 / 8,8
Wydajność w niskich temp.	Grzanie -7°C	Max	kW	5,9	7,9
Pobór mocy (zestaw)	Chłodzenie	Nom.	kW	1,35	2,09
	Grzanie	Nom.	kW	1,49	1,99
Pobór mocy (j. wewn.)		Min./Max (przy 25Pa)	W	60 / 80	60 / 100
		Min./Max (przy 78Pa)	W	90 / 120	100 / 140
Pobór prądu	Chłodzenie/Grzanie	Nom.	A	6,0 / 6,7	9,5 / 9,0
Zasilanie			ø/V/Hz	1 / 220-240 / 50	1 / 220-240 / 50
EER				3,70	3,40
COP				4,03	4,02
SEER				5,31	5,61
SCOP				4,11	4,01
Obciążenie cieplne (@-10°C)			kW	5,5	7,2
Klasa sezonowej wydaj. ener.	Chłodzenie/Grzanie			A / A+	A+ / A+
Roczne zużycie energii	Chłodzenie/Grzanie		kWh	330 / 1878	444 / 2520
Przyłącza rur	Ciecz		mm(cale)	ø 6,35 (1/4)	ø 9,52 (3/8)
	Gaz		mm(cale)	ø 12,7 (1/2)	ø 15,88 (5/8)
	Skropliny	Śr. zewn./wewn.	mm	32 / 25	32 / 25
Przepływ powietrza		Wys./śr./nis.	m ³ /min	17,0 / 15,0 / 13,0	25,0 / 20,0 / 14,0
Poziom ciśnienia akustycznego	Chłodzenie	Wys./śr./nis.	dBA	30 / 28 / 27	37 / 33 / 29
Poziom mocy akustycznej	Chłodzenie	Max	dBA	56	60
Osuszanie			l/h	1,2	1,4
Wymiary	Obudowa	Szer.xwys.xgł.	mm	1182 x 298 x 450	1182 x 298 x 450
Waga	Obudowa		kg	34,0	35,0
Spręż dyspozycyjny (ESP)		Min.-Max	mmAq(Pa)	2,5-10(25-98)	2,5-10(25-98)
Jednostka zewnętrzna				UU18WH.UE1	UU24WH.U41
Sprężarka	Typ			Dwu-rotacyjna BLDC	Dwu-rotacyjna BLDC
Przepływ powietrza		Nom.	m ³ /min	58	58
Poziom ciśnienia akustycznego	Chłodzenie	Nom.	dBA	47	47
	Grzanie	Nom.	dBA	50	50
Poziom mocy akustycznej	Chłodzenie	Max	dBA	60	63
Wymiary		Szer.xwys.xgł.	mm	870 x 808 x 320	950 x 834 x 330
Waga			kg	58,0	63,0
Czynnik chłodniczy	Typ			R410A	R410A
	Ilość		g	2000	2200
	Dodatkowa ilość (pow. 10m)		g/m	20	40
Zakres pracy (temp. zewn.)	Chłodzenie	Min.-Max	°C DB	-10-48	-10-48
	Grzanie	Min.-Max	°C WB	-18-18	-18-18
Zasilanie			ø/V/Hz	1 / 220-240 / 50	1 / 220-240 / 50
Przewód zasilania (do jedn. zewn.)			il. x mm ²	3 x 2,5	3 x 2,5
Przewód sterowania (pomiędzy jednostkami)			il. x mm ²	4 x 1,0	4 x 1,0
Zabezpieczenie			A	C-20	C-25
Całkowita długość instalacji		Min.-Max	m	5-50	5-50
Różnica wysokości	J. wewn.-J.zewn.	Max	m	30	30
Przyłącza rur	Ciecz		mm(cale)	ø 6,35 (1/4)	ø 9,52 (3/8)
	Gaz		mm(cale)	ø 12,7 (1/2)	ø 15,88 (5/8)

Uwagi: 1. Wydajności mierzone w następujących warunkach:

- chłodnicza przy parametrach: temp. wewn. 27°C suchy termometr (DB) / 19°C mokry termometr (WB); temp. zewn. 35°C suchy termometr (DB) / 24°C mokry termometr (WB).
- grzewcza przy parametrach: temp. wewn. 20°C suchy termometr (DB) / 15°C mokry termometr (WB); temp. zewn. 7°C suchy termometr (DB) / 6°C mokry termometr (WB).

2. Roczne zużycie energii w oparciu o średnią pracę urządzenia przez 350 godzin w roku w trybie chłodzenia oraz 1 400 godzin w trybie grzania przy nominalnym obciążeniu.

3. Wymiary i dane techniczne mogą ulec zmianie.



UU37WH
UU43WH
UU49WH



* Jednostki dostępne od maja 2014.

Jednostka wewnętrzna				UB36H.NR3	UB42H.NR3	UB48H.NR3
Wydajność	Chłodzenie	Min./nom./max	kW	4,8 / 9,5 / 13,0	5,1 / 12,1 / 14,5	5,5 / 13,4 / 16,0
	Grzanie	Min./nom./max	kW	5,3 / 10,8 / 13,7	5,6 / 13,5 / 16,5	6,1 / 15,5 / 18,0
Wydajność w niskich temp.	Grzanie -7°C	Max	kW	11,2	14,0	15,5
Pobór mocy (zestaw)	Chłodzenie	Nom.	kW	2,16	3,16	3,88
	Grzanie	Nom.	kW	2,57	3,50	4,18
Pobór mocy (j. wewn.)		Min./Max (przy 40Pa)	W	80 / 180	90 / 190	100 / 220
		Min./Max (przy 98Pa)	W	100 / 200	120 / 220	190 / 280
Pobór prądu	Chłodzenie/Grzanie	Nom.	A	3,8 / 4,5	5,6 / 6,2	6,9 / 7,4
Zasilanie			ø/V/Hz	1 / 220-240 / 50	1 / 220-240 / 50	1 / 220-240 / 50
EER				4,40	3,83	3,45
COP				4,21	3,86	3,71
SEER				6,54	-	-
SCOP				4,23	-	-
Obciążenie cieplne (@-10°C)			kW	11,0	-	-
Klasa sezonowej wydajności ener.	Chłodzenie/Grzanie			A++ / A+	-	-
Roczne zużycie energii	Chłodzenie/Grzanie		kWh	508 / 3641	-	-
Przyłącza rur	Ciecz		mm(cale)	ø 9,52 (3/8)	ø 9,52 (3/8)	ø 9,52 (3/8)
	Gaz		mm(cale)	ø 15,88 (5/8)	ø 15,88 (5/8)	ø 15,88 (5/8)
	Szkropliny	Śr. zewn./wewn.	mm	32 / 25	32 / 25	32 / 25
Przepływ powietrza		Wys./śr./nis.	m ³ /min	34,0 / 28,0 / 21,0	37,0 / 31,0 / 24,0	40,0 / 34,0 / 28,0
Poziom ciśnienia akustycznego	Chłodzenie	Wys./śr./nis.	dBA	39 / 37 / 35	40 / 38 / 36	41 / 39 / 37
Poziom mocy akustycznej	Chłodzenie	Max	dBA	60	62	62
Osuszanie			l/h	1,6	3,7	4,5
Wymiary	Obudowa	Szer.xwys.xgł.	mm	1230 x 380 x 590	1230 x 380 x 590	1230 x 380 x 590
Waga	Obudowa		kg	53,0	53,0	53,0
Spręż dyspozycyjny (ESP)		Min.-Max	mmAq(Pa)	4-12(39-118)	5-12(49-118)	5-12(49-118)
Jednostka zewnętrzna				UU37WH.U33	UU43WH.U33	UU49WH.U33
Sprężarka	Typ			Dwu-rotacyjna BLDC	Dwu-rotacyjna BLDC	Dwu-rotacyjna BLDC
Przepływ powietrza		Nom.	m ³ /min	110	110	110
Poziom ciśnienia akustycznego	Chłodzenie	Nom.	dBA	51	52	52
	Grzanie	Nom.	dBA	53	54	54
Poziom mocy akustycznej	Chłodzenie	Max	dBA	66	67	68
Wymiary	Szer.xwys.xgł.		mm	950 x 1380 x 330	950 x 1380 x 330	950 x 1380 x 330
Waga			kg	93,0	93,0	93,0
Czynnik chłodniczy	Typ			R410A	R410A	R410A
	Ilość		g	3400	3400	3400
	Dodatkowa ilość (pow. 10m)		g/m	40	40	40
Zakres pracy (temp. zewn.)	Chłodzenie	Min.-Max	°C DB	-15-48	-15-48	-15-48
	Grzanie	Min.-Max	°C WB	-20-18	-20-18	-20-18
Zasilanie			ø/V/Hz	3 / 380-415 / 50	3 / 380-415 / 50	3 / 380-415 / 50
Przewód zasilania (do jedn. zewn.)			il. x mm ²	5 x 2,5	5 x 2,5	5 x 2,5
Przewód sterowania (pomiędzy jednostkami)			il. x mm ²	4 x 1,0	4 x 1,0	4 x 1,0
Zabezpieczenie			A	C-20	C-20	C-20
Całkowita długość instalacji		Min.-Max	m	5-75	5-75	5-75
Różnica wysokości	J. wewn.-J.zewn.	Max	m	30	30	30
Przyłącza rur	Ciecz		mm(cale)	ø 9,52 (3/8)	ø 9,52 (3/8)	ø 9,52 (3/8)
	Gaz		mm(cale)	ø 15,88 (5/8)	ø 15,88 (5/8)	ø 15,88 (5/8)

Uwagi: 1. Wydajności mierzone w następujących warunkach:

- chłodnicza przy parametrach: temp. wewn. 27°C suchy termometr (DB) / 19°C mokry termometr (WB); temp. zewn. 35°C suchy termometr (DB) / 24°C mokry termometr (WB).
- grzewcza przy parametrach: temp. wewn. 20°C suchy termometr (DB) / 15°C mokry termometr (WB); temp. zewn. 7°C suchy termometr (DB) / 6°C mokry termometr (WB).

2. Roczne zużycie energii w oparciu o średnią pracę urządzenia przez 350 godzin w roku w trybie chłodzenia oraz 1 400 godzin w trybie grzania przy nominalnym obciążeniu.

3. Wymiary i dane techniczne mogą ulec zmianie.



UU18W

UU24W
UU30W

* Jednostki dostępne od maja 2014.

* Modele CM18 / CM24 są kompatybilne z systemami MULTI.

Jednostka wewnętrzna				CM18.N14	CM24.N14	UM30.N14
Wydajność	Chłodzenie	Min./nom./max	kW	2,0 / 5,0 / 5,4	2,8 / 7,1 / 7,8	3,2 / 7,8 / 8,8
	Grzanie	Min./nom./max	kW	2,4 / 6,0 / 6,6	3,2 / 8,0 / 8,8	3,6 / 9,0 / 9,9
Wydajność w niskich temp.	Grzanie -7°C	Max	kW	5,4	7,2	8,1
Pobór mocy (zestaw)	Chłodzenie	Nom.	kW	1,56	2,28	2,20
	Grzanie	Nom.	kW	1,66	2,49	2,43
Pobór mocy (j. wewn.)		Min./Max (przy 25Pa)	W	50 / 80	50 / 90	90 / 150
		Min./Max (przy 147Pa)	W	90 / 160	100 / 180	160 / 240
Pobór prądu	Chłodzenie/Grzanie	Nom.	A	6,3 / 7,2	10,3 / 10,8	10,1 / 10,7
Zasilanie			ø/V/Hz	1 / 220-240 / 50	1 / 220-240 / 50	1 / 220-240 / 50
EER				3,42	3,11	3,51
COP				3,61	3,21	3,70
SEER				5,11	5,21	5,71
SCOP				3,81	3,81	4,01
Obciążenie cieplne (@-10°C)			kW	3,8	6,0	6,5
Klasa sezonowej wydajn. ener.	Chłodzenie/Grzanie			A / A	A / A	A+ / A+
Roczne zużycie energii	Chłodzenie/Grzanie		kWh	339 / 1396	477 / 2205	478 / 2269
Przyłącza rur	Ciecz		mm(cale)	ø 6,35 (1/4)	ø 9,52 (3/8)	ø 9,52 (3/8)
	Gaz		mm(cale)	ø 12,7 (1/2)	ø 15,88 (5/8)	ø 15,88 (5/8)
	Skropliny	Śr. zewn./wewn.	mm	32 / 25	32 / 25	32 / 25
Przepływ powietrza		Wys./śr./nis.	m ³ /min	16,5 / 14,5 / 13,0	18,0 / 16,5 / 14,5	22,0 / 20,0 / 18,0
Poziom ciśnienia akustycznego	Chłodzenie	Wys./śr./nis.	dBA	34 / 32 / 30	35 / 34 / 32	37 / 35 / 34
Poziom mocy akustycznej	Chłodzenie	Max	dBA	59	60	62
Osuszanie			l/h	2,0	2,5	2,8
Wymiary	Obudowa	Szer.×wys.×gł.	mm	900 × 270 × 700	900 × 270 × 700	900 × 270 × 700
Waga	Obudowa		kg	23,8	24,2	25,3
Spręż dyspozycyjny (ESP)		Min.-Max	mmAq(Pa)	2,5-15(25-147)	2,5-15(25-147)	2,5-15(25-147)
Jednostka zewnętrzna				UU18W.UE2	UU24W.U42	UU30W.U42
Sprężarka	Typ			Dwu-rotacyjna BLDC	Dwu-rotacyjna BLDC	Dwu-rotacyjna BLDC
Przepływ powietrza		Nom.	m ³ /min	50	58	58
Poziom ciśnienia akustycznego	Chłodzenie	Nom.	dBA	48	48	48
	Grzanie	Nom.	dBA	51	52	52
Poziom mocy akustycznej	Chłodzenie	Max	dBA	60	62	65
Wymiary	Szer.×wys.×gł.		mm	870 × 655 × 320	950 × 834 × 330	950 × 834 × 330
Waga			kg	46,0	60,0	60,0
Czynnik chłodniczy	Typ			R410A	R410A	R410A
	Ilość		g	1400	2000	2000
	Dodatkowa ilość (pow. 10m)		g/m	20	40	40
Zakres pracy (temp. zewn.)	Chłodzenie	Min.-Max	°C DB	-15-48	-15-48	-15-48
	Grzanie	Min.-Max	°C WB	-18-18	-18-18	-18-18
Zasilanie			ø/V/Hz	1 / 220-240 / 50	1 / 220-240 / 50	1 / 220-240 / 50
Przewód zasilania (do jedn. zewn.)			il. × mm ²	3 × 2,5	3 × 2,5	3 × 2,5
Przewód sterowania (pomiędzy jednostkami)			il. × mm ²	4 × 1,0	4 × 1,0	4 × 1,0
Zabezpieczenie			A	C-20	C-25	C-25
Całkowita długość instalacji		Min.-Max	m	5-40	5-50	5-50
Różnica wysokości	J. wewn.-J.zewn.	Max	m	30	30	30
Przyłącza rur	Ciecz		mm(cale)	ø 6,35 (1/4)	ø 9,52 (3/8)	ø 9,52 (3/8)
	Gaz		mm(cale)	ø 12,7 (1/2)	ø 15,88 (5/8)	ø 15,88 (5/8)

Uwagi: 1. Wydajności mierzone w następujących warunkach:

- chłodnicza przy parametrach: temp. wewn. 27°C suchy termometr (DB) / 19°C mokry termometr (WB); temp. zewn. 35°C suchy termometr (DB) / 24°C mokry termometr (WB).

- grzewcza przy parametrach: temp. wewn. 20°C suchy termometr (DB) / 15°C mokry termometr (WB); temp. zewn. 7°C suchy termometr (DB) / 6°C mokry termometr (WB).

2. Roczne zużycie energii w oparciu o średnią pracę urządzenia przez 350 godzin w roku w trybie chłodzenia oraz 1 400 godzin w trybie grzania przy nominalnym obciążeniu.

3. Wymiary i dane techniczne mogą ulec zmianie.



UU37W

UU43W
UU49W
UU61W

* Jednostki dostępne od maja 2014.

Jednostka wewnętrzna			UM36.N24	UM42.N24	UM48.N34	UM60.N34	
Wydajność	Chłodzenie	Min./nom./max	kW	4,0 / 10,0 / 11,0	5,0 / 12,5 / 13,8	5,6 / 14,0 / 15,4	5,9 / 14,8 / 16,3
	Grzanie	Min./nom./max	kW	4,5 / 11,2 / 12,3	5,6 / 14,0 / 15,4	6,6 / 16,4 / 18,2	6,8 / 16,8 / 18,7
Wydajność w niskich temp.	Grzanie -7°C	Max	kW	10,0	12,5	14,8	15,2
Pobór mocy (zestaw)	Chłodzenie	Nom.	kW	3,12	3,76	4,10	4,53
	Grzanie	Nom.	kW	3,19	3,86	4,39	4,79
Pobór mocy (j. wewn.)		Min./Max (przy 49Pa)	W	120 / 210	140 / 260	100 / 220	220 / 290
		Min./Max (przy 147Pa)	W	200 / 360	230 / 380	220 / 340	300 / 430
Pobór prądu	Chłodzenie/Grzanie	Nom.	A	4,7 / 4,9	5,4 / 5,6	6,0 / 6,5	6,6 / 7,1
Zasilanie			øV/Hz	1 / 220-240 / 50	1 / 220-240 / 50	1 / 220-240 / 50	1 / 220-240 / 50
EER				3,21	3,22	3,41	3,31
COP				3,51	3,63	3,60	3,51
SEER				5,11	-	-	-
SCOP				3,81	-	-	-
Obciążenie cieplne (@-10°C)			kW	7,8	-	-	-
Klasa sezonowej wydaj. ener.	Chłodzenie/Grzanie			A / A	-	-	-
Roczne zużycie energii	Chłodzenie/Grzanie		kWh	685 / 2866	-	-	-
Przyłącza rur	Ciecz		mm(cale)	ø 9,52 (3/8)	ø 9,52 (3/8)	ø 9,52 (3/8)	ø 9,52 (3/8)
	Gaz		mm(cale)	ø 15,88 (5/8)	ø 15,88 (5/8)	ø 15,88 (5/8)	ø 15,88 (5/8)
	Szkropliny	Śr. zewn./wewn.	mm	32 / 25	32 / 25	32 / 25	32 / 25
Przepływ powietrza		Wys./śr./nis.	m ³ /min	32,0 / 28,0 / 24,0	38,0 / 33,0 / 28,0	40,0 / 34,0 / 28,0	50,0 / 45,0 / 40,0
Poziom ciśnienia akustycznego	Chłodzenie	Wys./śr./nis.	dB(A)	36 / 34 / 33	38 / 36 / 34	40 / 38 / 36	42 / 40 / 38
Poziom mocy akustycznej	Chłodzenie	Max	dB(A)	60	62	65	66
Osuszanie			l/h	3,2	3,6	4,5	5,0
Wymiary	Obudowa	Szer.xwys.xgł.	mm	1250 x 270 x 700	1250 x 270 x 700	1250 x 360 x 700	1250 x 360 x 700
Waga	Obudowa		kg	36,0	37,0	42,5	42,5
Spręż dyspozycyjny (ESP)		Min.-Max	mmAq(Pa)	4-15(39-147)	5-15(49-147)	5-15(49-147)	5-15(49-147)
Jednostka zewnętrzna			UU37W.U02	UU43W.U32	UU49W.U32	UU61W.U32	
Sprężarka	Typ			Dwu-rotacyjna BLDC	Dwu-rotacyjna BLDC	Dwu-rotacyjna BLDC	Dwu-rotacyjna BLDC
Przepływ powietrza		Nom.	m ³ /min	90	110	110	110
Poziom ciśnienia akustycznego	Chłodzenie	Nom.	dB(A)	53	52	52	52
	Grzanie	Nom.	dB(A)	54	54	54	54
Poziom mocy akustycznej	Chłodzenie	Max	dB(A)	66	67	68	71
Wymiary		Szer.xwys.xgł.	mm	950 x 1170 x 330	950 x 1380 x 330	950 x 1380 x 330	950 x 1380 x 330
Waga			kg	85,0	96,0	96,0	96,0
Czynnik chłodniczy	Typ			R410A	R410A	R410A	R410A
	Ilość		g	2800	3400	3400	3400
	Dodatkowa ilość (pow. 10m)		g/m	40	40	40	40
Zakres pracy (temp. zewn.)	Chłodzenie	Min.-Max	°C DB	-15-48	-15-48	-15-48	-15-48
	Grzanie	Min.-Max	°C WB	-18-18	-18-18	-18-18	-18-18
Zasilanie			øV/Hz	3 / 380-415 / 50	3 / 380-415 / 50	3 / 380-415 / 50	3 / 380-415 / 50
Przewód zasilania (do jedn. zewn.)			il. x mm ²	5 x 2,5	5 x 2,5	5 x 2,5	5 x 2,5
Przewód sterowania (pomiędzy jednostkami)			il. x mm ²	4 x 1,0	4 x 1,0	4 x 1,0	4 x 1,0
Zabezpieczenie			A	C-20	C-20	C-20	C-20
Całkowita długość instalacji		Min.-Max	m	5-50	5-75	5-75	5-75
Różnica wysokości	J. wewn.-J.zewn.	Max	m	30	30	30	30
Przyłącza rur	Ciecz		mm(cale)	ø 9,52 (3/8)	ø 9,52 (3/8)	ø 9,52 (3/8)	ø 9,52 (3/8)
	Gaz		mm(cale)	ø 15,88 (5/8)	ø 15,88 (5/8)	ø 15,88 (5/8)	ø 15,88 (5/8)

Uwagi: 1. Wydajności mierzone w następujących warunkach:

- chłodnicza przy parametrach: temp. wewn. 27°C suchy termometr (DB) / 19°C mokry termometr (WB); temp. zewn. 35°C suchy termometr (DB) / 24°C mokry termometr (WB).
- grzewcza przy parametrach: temp. wewn. 20°C suchy termometr (DB) / 15°C mokry termometr (WB); temp. zewn. 7°C suchy termometr (DB) / 6°C mokry termometr (WB).

2. Roczne zużycie energii w oparciu o średnią pracę urządzenia przez 350 godzin w roku w trybie chłodzenia oraz 1 400 godzin w trybie grzania przy nominalnym obciążeniu.

3. Wymiary i dane techniczne mogą ulec zmianie.

UU09W
UU12W

UU18W



UU24W



Jednostka wewnętrzna				CB09L.N12	CB12L.N22	CB18L.N22	CB24L.N32
Wydajność	Chłodzenie	Min./nom./max	kW	1,1 / 2,5 / 3,2	1,4 / 3,4 / 3,7	2,0 / 5,0 / 6,0	4,0 / 7,1 / 7,7
	Grzanie	Min./nom./max	kW	1,2 / 3,2 / 3,6	1,6 / 4,0 / 4,5	2,2 / 6,0 / 7,3	2,4 / 8,0 / 8,8
Wydajność w niskich temp.	Grzanie -7°C	Max	kW	3,5	4,4	6,7	8,7
Pobór mocy (zestaw)	Chłodzenie	Nom.	kW	0,72	1,00	1,61	2,39
	Grzanie	Nom.	kW	0,91	1,05	1,76	2,22
Pobór mocy (j. wewn.)		Min./Max (przy 25Pa)	W	30 / 50	80 / 95	95 / 120	90 / 150
		Min./Max (przy 49Pa)	W	40 / 60	80 / 100	100 / 140	110 / 160
Pobór prądu	Chłodzenie/Grzanie	Nom.	A	3,1 / 4,0	4,3 / 4,6	7,0 / 7,7	10,3 / 9,6
Zasilanie			ø/V/Hz	1 / 220-240 / 50	1 / 220-240 / 50	1 / 220-240 / 50	1 / 220-240 / 50
EER				3,48	3,41	3,11	3,01
COP				3,51	3,81	3,41	3,61
SEER				5,11	5,61	4,61	5,11
SCOP				3,81	3,81	3,81	3,81
Obciążenie cieplne (@-10°C)			kW	2,8	3,0	3,8	5,8
Klasa sezonowej wydajn. ener.	Chłodzenie/Grzanie			A / A	A+ / A	B / A	A / A
Roczne zużycie energii	Chłodzenie/Grzanie		kWh	172 / 1032	213 / 1105	377 / 1400	487 / 2137
Przyłącza rur	Ciecz		mm(cale)	ø 6,35 (1/4)	ø 6,35 (1/4)	ø 6,35 (1/4)	ø 9,52 (3/8)
	Gaz		mm(cale)	ø 9,52 (3/8)	ø 9,52 (3/8)	ø 12,7 (1/2)	ø 15,88 (5/8)
	Skropliny	Śr. zewn./wewn.	mm	32 / 25	32 / 25	32 / 25	32 / 25
Przepływ powietrza		Wys./śr./nis.	m ³ /min	9,0 / 7,0 / 5,5	10,0 / 8,5 / 7,0	15,0 / 12,5 / 10,0	20,0 / 16,0 / 12,0
Poziom ciśnienia akustycznego	Chłodzenie	Wys./śr./nis.	dBA	30 / 26 / 23	31 / 28 / 27	36 / 34 / 31	39 / 35 / 32
Poziom mocy akustycznej	Chłodzenie	Max	dBA	49	52	54	58
Osuszanie			l/h	1,1	1,2	1,7	2,2
Wymiary	Obudowa	Szer.×wys.×gł.	mm	700 × 190 × 700	900 × 190 × 700	900 × 190 × 700	1100 × 190 × 700
Waga	Obudowa		kg	17,5	23,0	23,0	27,0
Spręż dyspozycyjny (ESP)		Min.-Max	mmAq(Pa)	0-5(0-49)	0-5(0-49)	0-5(0-49)	0-5(0-49)
Jednostka zewnętrzna				UU09W.ULD	UU12W.ULD	UU18W.UE2	UU24W.U42
Sprężarka	Typ			Rotacyjna BLDC	Rotacyjna BLDC	Dwu-rotacyjna BLDC	Dwu-rotacyjna BLDC
Przepływ powietrza		Nom.	m ³ /min	32	32	50	58
Poziom ciśnienia akustycznego	Chłodzenie	Nom.	dBA	47	47	48	48
	Grzanie	Nom.	dBA	48	48	51	52
Poziom mocy akustycznej	Chłodzenie	Max	dBA	56	57	60	62
Wymiary	Szer.×wys.×gł.		mm	700 × 545 × 245	700 × 545 × 245	870 × 655 × 320	950 × 834 × 330
Waga			kg	32,0	32,0	46,0	60,0
Czynnik chłodniczy	Typ			R410A	R410A	R410A	R410A
	Ilość		g	1000	1000	1400	2000
	Dodatkowa ilość (pow. 10m)		g/m	20	20	20	40
Zakres pracy (temp. zewn.)	Chłodzenie	Min.-Max	°C DB	-10-43	-10-43	-15-48	-15-48
	Grzanie	Min.-Max	°C WB	-18-18	-18-18	-18-18	-18-18
Zasilanie			ø/V/Hz	1 / 220-240 / 50	1 / 220-240 / 50	1 / 220-240 / 50	1 / 220-240 / 50
Przewód zasilania (do jedn. zewn.)			il. × mm ²	3 × 2,5	3 × 2,5	3 × 2,5	3 × 2,5
Przewód sterowania (pomiędzy jednostkami)			il. × mm ²	4 × 1,0	4 × 1,0	4 × 1,0	4 × 1,0
Zabezpieczenie			A	C-16	C-16	C-20	C-25
Całkowita długość instalacji		Min.-Max	m	5-15	5-15	5-40	5-50
Różnica wysokości	J. wewn.-J.zewn.	Max	m	10	10	30	30
Przyłącza rur	Ciecz		mm(cale)	ø 6,35 (1/4)	ø 6,35 (1/4)	ø 6,35 (1/4)	ø 9,52 (3/8)
	Gaz		mm(cale)	ø 9,52 (3/8)	ø 9,52 (3/8)	ø 12,7 (1/2)	ø 15,88 (5/8)

Uwagi: 1. Wydajności mierzone w następujących warunkach:

- chłodnicza przy parametrach: temp. wewn. 27°C suchy termometr (DB) / 19°C mokry termometr (WB); temp. zewn. 35°C suchy termometr (DB) / 24°C mokry termometr (WB).

- grzewcza przy parametrach: temp. wewn. 20°C suchy termometr (DB) / 15°C mokry termometr (WB); temp. zewn. 7°C suchy termometr (DB) / 6°C mokry termometr (WB).

2. Roczne zużycie energii w oparciu o średnią pracę urządzenia przez 350 godzin w roku w trybie chłodzenia oraz 1 400 godzin w trybie grzania przy nominalnym obciążeniu.

3. Wymiary i dane techniczne mogą ulec zmianie.

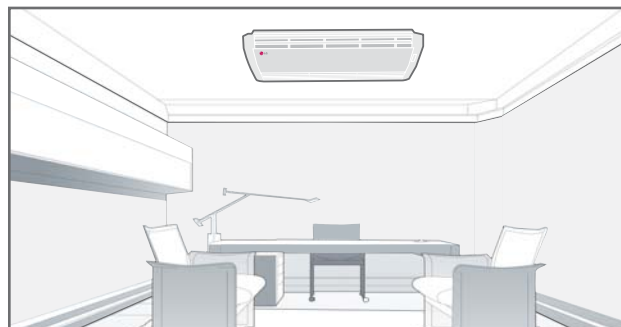
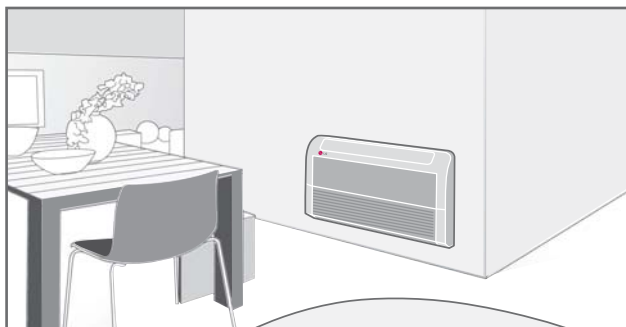
PRZYPODŁOGOWO-SUFITOWE PODSTROPOWE



PRZYPODŁOGOWO-SUFITOWE PODSTROPOWE

Swoboda wyboru miejsca instalacji

Klimatyzatory przypodłogowo-sufitowe mogą być umieszczane zarówno na ścianie przy podłodze jak i pod sufitem, oszczędzając tym samym wiele miejsca w biurze lub sklepie.

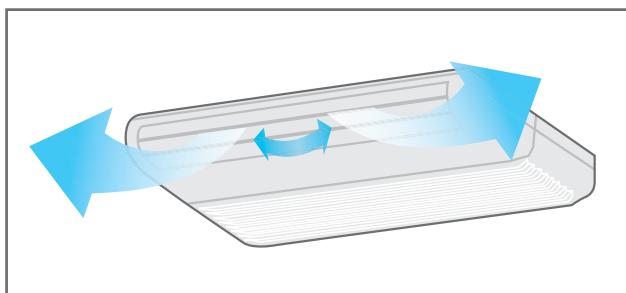


* Przypodłogowo-sufitowe: CV09.NE2 / CV12.NE2

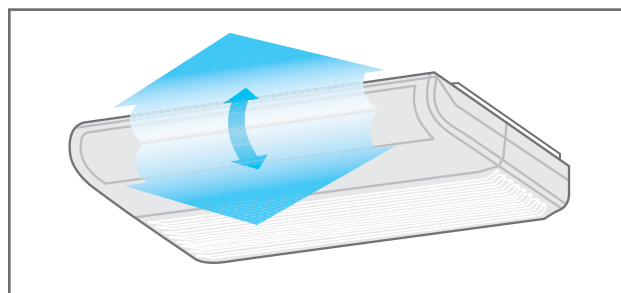
Sterowanie nawiewem powietrza

Kąt nawiewu powietrza może być dostosowywany w pionie przy użyciu sterownika a w poziomie poprzez ręczną regulację położenia żaluzji.

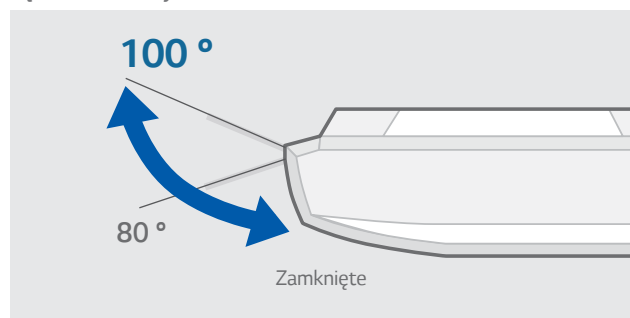
Sterowanie w poziomie



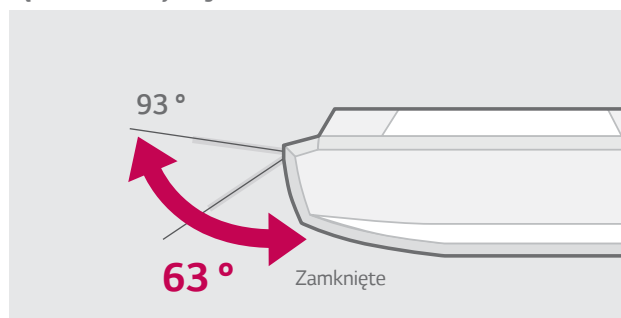
Sterowanie w pionie



Kąt otwarcia w trybie chłodzenia



Kąt otwarcia w trybie grzania



PRZYPODŁOGOWO-SUFITOWE PODSTROPOWE

Kontrola temperatury przy pomocy 2 czujników

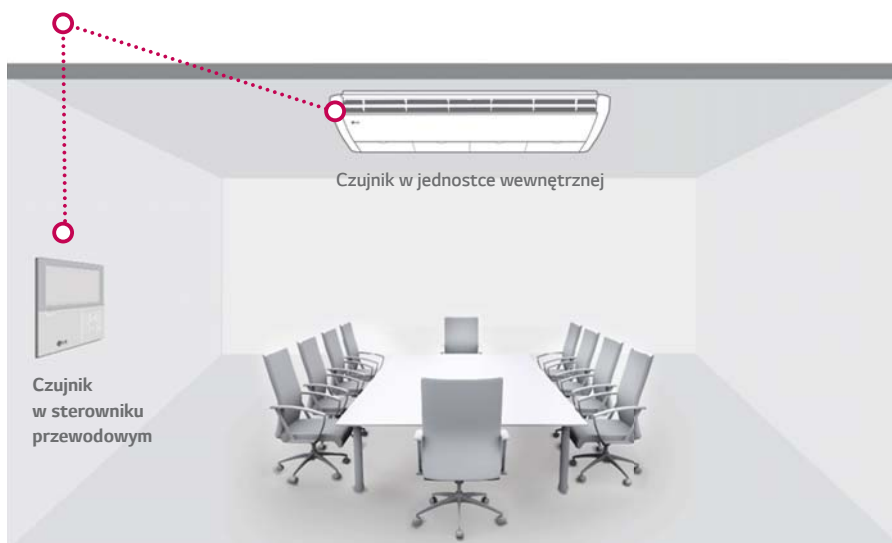
Temperatura wewnątrz pomieszczenia może być sprawdzana za pomocą czujników umieszczonych w sterowniku przewodowym oraz jednostce wewnętrznej. Pomiędzy sufitem a podłogą temperatura powietrza może się różnić, a 2 czujniki temperatury umieszczone na różnych wysokościach pozwalają precyzyjniej utrzymywać zadaną temperaturę, zapewniając maksymalnie komfortowe warunki w pomieszczeniu.

Możliwość wyboru miejsca pomiaru temperatury z poziomu sterownika (kod 04):

01: pomiar ze sterownika

02: pomiar na czepni

03: pomiar ważony (dwa punkty)



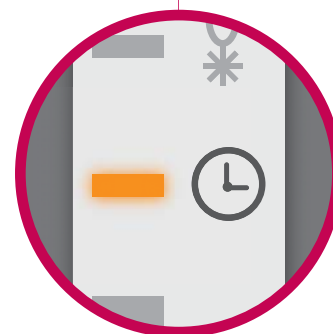
UWAGA: Funkcja wymaga zakupu przewodowego sterownika PQRCVSLO lub PQRCVSLQW.

Wygodny w obsłudze filtr

Jeśli filtr powietrza będzie wymagał czyszczenia (po około 2 400 godz. użytkowania), zostaniesz o tym powiadomiony poprzez włączenie się alarmu umieszczonego na przednim panelu urządzenia. Konstrukcja obudowy klimatyzatora przypodłogowo-sufitowego czyni wyjmowanie i czyszczenie filtra niezwykle łatwym.



Łatwe wyjmowanie filtra



Sygnalizator wymiany filtra



UU18WH



UU24WH



UV18H



UV24H



Jednostka wewnętrzna				UV18H.NJ1	UV24H.NK1
Wydajność	Chłodzenie	Min./nom./max	kW	2,0 / 5,0 / 5,5	2,8 / 7,0 / 8,4
	Grzanie	Min./nom./max	kW	2,2 / 5,4 / 6,1	3,2 / 7,7 / 9,2
Wydajność w niskich temp.	Grzanie -7°C	Max	kW	5,3	7,7
Pobór mocy (zestaw)	Chłodzenie	Nom.	kW	1,31	1,94
	Grzanie	Nom.	kW	1,49	1,92
Pobór mocy (j. wewn.)		Min/Max	W	40 / 70	40 / 90
Pobór prądu	Chłodzenie/Grzanie	Nom.	A	6,0 / 6,7	9,5 / 9,0
Zasilanie			ø/V/Hz	1 / 220-240 / 50	1 / 220-240 / 50
EER				3,81	3,61
COP				3,61	4,01
SEER				5,21	5,31
SCOP				3,81	4,01
Obciążenie cieplne (@-10°C)			kW	5,3	7,2
Klasa sezonowej wydajn. ener.	Chłodzenie/Grzanie			A / A	A / A+
Roczne zużycie energii	Chłodzenie/Grzanie		kWh	337 / 1953	462 / 2520
Przyłącza rur	Ciecz		mm(cale)	ø 6,35 (1/4)	ø 9,52 (3/8)
	Gaz		mm(cale)	ø 12,7 (1/2)	ø 15,88 (5/8)
	Skropliny	Śr. zewn./wewn.	mm	21,5 / 16,0	21,5 / 16,0
Przepływ powietrza		Wys./śr./nis.	m ³ /min	13,9 / 12,9 / 11,9	21,4 / 19,8 / 18,2
Poziom ciśnienia akustycznego	Chłodzenie	Wys./śr./nis.	dBA	45 / 43 / 41	45 / 44 / 41
Poziom mocy akustycznej	Chłodzenie	Max	dBA	60	60
Osuszanie			l/h	1,6	1,9
Wymiary	Obudowa	Szer.xwys.xgł.	mm	950 x 220 x 650	1350 x 220 x 650
Waga	Obudowa		kg	24,6	35,0
Jednostka zewnętrzna				UU18WH.UE1	UU24WH.U41
Sprężarka	Typ			Dwu-rotacyjna BLDC	Dwu-rotacyjna BLDC
Przepływ powietrza		Nom.	m ³ /min	58	58
Poziom ciśnienia akustycznego	Chłodzenie	Nom.	dBA	47	47
	Grzanie	Nom.	dBA	50	50
Poziom mocy akustycznej	Chłodzenie	Max	dBA	60	63
Wymiary	Szer.xwys.xgł.		mm	870 x 808 x 320	950 x 834 x 330
Waga			kg	58,0	63,0
Czynnik chłodniczy	Typ			R410A	R410A
	Ilość		g	2000	2200
	Dodatkowa ilość (pow. 10m)		g/m	20	40
Zakres pracy (temp. zewn.)	Chłodzenie	Min.-Max	°C DB	-10-48	-10-48
	Grzanie	Min.-Max	°C WB	-18-18	-18-18
Zasilanie			ø/V/Hz	1 / 220-240 / 50	1 / 220-240 / 50
Przewód zasilania (do jedn. zewn.)			il. x mm ²	3 x 2,5	3 x 2,5
Przewód sterowania (pomiędzy jednostkami)			il. x mm ²	4 x 1,0	4 x 1,0
Zabezpieczenie			A	C-20	C-25
Całkowita długość instalacji		Min.-Max	m	5-50	5-50
Różnica wysokości	J. wewn.-J.zewn.	Max	m	30	30
Przyłącza rur	Ciecz		mm(cale)	ø 6,35 (1/4)	ø 9,52 (3/8)
	Gaz		mm(cale)	ø 12,7 (1/2)	ø 15,88 (5/8)

Uwagi: 1. Wydajności mierzone w następujących warunkach:

- chłodnicza przy parametrach: temp. wewn. 27°C suchy termometr (DB) / 19°C mokry termometr (WB); temp. zewn. 35°C suchy termometr (DB) / 24°C mokry termometr (WB).
- grzewcza przy parametrach: temp. wewn. 20°C suchy termometr (DB) / 15°C mokry termometr (WB); temp. zewn. 7°C suchy termometr (DB) / 6°C mokry termometr (WB).

2. Roczne zużycie energii w oparciu o średnią pracę urządzenia przez 350 godzin w roku w trybie chłodzenia oraz 1 400 godzin w trybie grzania przy nominalnym obciążeniu.

3. Wymiary i dane techniczne mogą ulec zmianie.



UU37WH
UU43WH
UU49WH



* Jednostki dostępne od maja 2014.

Jednostka wewnętrzna				UV36H.NL4	UV42H.NL4	UV48H.NL4
Wydajność	Chłodzenie	Min./nom./max	kW	4,5 / 9,5 / 13,0	5,0 / 12,1 / 14,5	5,5 / 13,4 / 16,0
	Grzanie	Min./nom./max	kW	5,0 / 10,8 / 13,7	5,5 / 13,5 / 16,5	6,1 / 15,0 / 18,0
Wydajność w niskich temp.	Grzanie -7°C	Max	kW	11,1	13,9	15,2
				Pobór mocy (zestaw)	Chłodzenie	Nom.
Pobór mocy (zestaw)	Grzanie	Nom.	kW	2,57	3,64	4,44
				Pobór mocy (j. wewn.)	Min/Max	W
Pobór prądu	Chłodzenie/Grzanie	Nom.	A	4,2 / 4,5	6,1 / 6,5	7,1 / 8,1
Zasilanie				ø/V/Hz	1 / 220-240 / 50	1 / 220-240 / 50
EER					4,02	3,53
COP					4,21	3,71
SEER					6,43	-
SCOP					4,36	-
Obciążenie cieplne (@-10°C)				kW	11,0	-
Klasa sezonowej wydajności ener.	Chłodzenie/Grzanie				A++ / A+	-
Roczne zużycie energii	Chłodzenie/Grzanie			kWh	517 / 3532	-
Przyłącza rur	Ciecz			mm(cale)	ø 9,52 (3/8)	ø 9,52 (3/8)
	Gaz			mm(cale)	ø 15,88 (5/8)	ø 15,88 (5/8)
	Skołpiny	Śr. zewn./wewn.	mm	21,5 / 16,0	21,5 / 16,0	21,5 / 16,0
Przepływ powietrza			Wys./śr./nis.	m ³ /min	28,6 / 26,9 / 25,2	28,6 / 26,9 / 25,2
Poziom ciśnienia akustycznego	Chłodzenie	Wys./śr./nis.	dBA	47 / 46 / 44	47 / 46 / 44	48 / 47 / 45
Poziom mocy akustycznej	Chłodzenie	Max	dBA	65	66	67
Osuszanie				l/h	3,4	5
Wymiary	Obudowa	Szer. x wys. x gł.	mm	1750 x 220 x 650	1750 x 220 x 650	1750 x 220 x 650
Waga	Obudowa			kg	36,0	36,0
Jednostka zewnętrzna				UU37WH.U33	UU43WH.U33	UU49WH.U33
Sprężarka	Typ			Rotacyjna BLDC	Rotacyjna BLDC	Rotacyjna BLDC
Przepływ powietrza	Nom.		m ³ /min	110	110	110
Poziom ciśnienia akustycznego	Chłodzenie	Nom.	dBA	51	52	52
	Grzanie	Nom.	dBA	53	54	54
Poziom mocy akustycznej	Chłodzenie	Max	dBA	66	67	68
Wymiary	Szer. x wys. x gł.			mm	950 x 1380 x 330	950 x 1380 x 330
Waga				kg	93,0	93,0
Czynnik chłodniczy	Typ			R410A	R410A	R410A
	Ilość		g	3400	3400	3400
Zakres pracy (temp. zewn.)	Dodatkowa ilość (pow. 10m)		g/m	40	40	40
	Chłodzenie	Min.-Max	°C DB	-15-48	-15-48	-15-48
Zasilanie	Grzanie	Min.-Max	°C WB	-20-18	-20-18	-20-18
				ø/V/Hz	3 / 380-415 / 50	3 / 380-415 / 50
Przewód zasilania (do jedn. zewn.)				il. x mm ²	5 x 2,5	5 x 2,5
Przewód sterowania (pomiędzy jednostkami)				il. x mm ²	4 x 1,0	4 x 1,0
Zabezpieczenie				A	C-20	C-20
Całkowita długość instalacji	Min.-Max		m	5-75	5-75	5-75
Różnica wysokości	J. wewn.-J. zewn.	Max	m	30	30	30
Przyłącza rur	Ciecz			mm(cale)	ø 9,52 (3/8)	ø 9,52 (3/8)
	Gaz			mm(cale)	ø 15,88 (5/8)	ø 15,88 (5/8)

Uwagi: 1. Wydajności mierzone w następujących warunkach:

- chłodnicza przy parametrach: temp. wewn. 27°C suchy termometr (DB) / 19°C mokry termometr (WB); temp. zewn. 35°C suchy termometr (DB) / 24°C mokry termometr (WB).
- grzewcza przy parametrach: temp. wewn. 20°C suchy termometr (DB) / 15°C mokry termometr (WB); temp. zewn. 7°C suchy termometr (DB) / 6°C mokry termometr (WB).

2. Roczne zużycie energii w oparciu o średnią pracę urządzenia przez 350 godzin w roku w trybie chłodzenia oraz 1 400 godzin w trybie grzania przy nominalnym obciążeniu.

3. Wymiary i dane techniczne mogą ulec zmianie.

UU09W
UU12W

* Modele CV09 / CV12 są kompatybilne z systemami MULTI.

Jednostka wewnętrzna				CV09.NE2	CV12.NE2
Wydajność	Chłodzenie	Min./nom./max	kW	1,0 / 2,5 / 2,8	1,3 / 3,3 / 3,6
	Grzanie	Min./nom./max	kW	1,2 / 3,0 / 3,3	1,5 / 3,8 / 4,2
Wydajność w niskich temp.	Grzanie -7°C	Max	kW	3,1	3,4
	Chłodzenie	Nom.	kW	0,75	1,09
Pobór mocy (zestaw)	Grzanie	Nom.	kW	0,83	1,18
	Pobór mocy (j. wewn.)	Min/Max	W	10 / 30	20 / 40
Pobór prądu	Chłodzenie/Grzanie	Nom.	A	3,26 / 3,61	4,74 / 5,13
Zasilanie			ø/V/Hz	1 / 220-240 / 50	1 / 220-240 / 50
EER				3,33	3,03
COP				3,61	3,22
SEER				5,11	5,31
SCOP				3,81	3,81
Obciążenie cieplne (@-10°C)			kW	3,0	3,0
Klasa sezonowej wydajn. ener.	Chłodzenie/Grzanie			A / A	A / A
Roczne zużycie energii	Chłodzenie/Grzanie		kWh	172 / 1102	218 / 1102
	Ciecz		mm(cale)	ø 6,35 (1/4)	ø 6,35 (1/4)
Przyłącza rur	Gaz		mm(cale)	ø 9,52 (3/8)	ø 9,52 (3/8)
	Skołpiny	Śr. zewn./wewn.	mm	21,5 / 16,0	21,5 / 16,0
	Przepływ powietrza	Wys./śr./nis.	m ³ /min	7,6 / 6,9 / 6,2	9,2 / 7,6 / 6,6
Poziom ciśnienia akustycznego	Chłodzenie	Wys./śr./nis.	dBA	38 / 35 / 32	40 / 36 / 31
Poziom mocy akustycznej	Chłodzenie	Max	dBA	52	56
Osuszanie			l/h	1,2	1,2
Wymiary	Obudowa	Szer.xwys.xgł.	mm	900 x 200 x 490	900 x 200 x 490
Waga	Obudowa		kg	13,7	13,7
Jednostka zewnętrzna				UU09W.ULD	UU12W.ULD
Sprężarka	Typ			Rotacyjna BLDC	Rotacyjna BLDC
Przepływ powietrza		Nom.	m ³ /min	32	32
Poziom ciśnienia akustycznego	Chłodzenie	Nom.	dBA	47	47
	Grzanie	Nom.	dBA	48	48
Poziom mocy akustycznej	Chłodzenie	Max	dBA	56	57
Wymiary	Szer.xwys.xgł.		mm	770 x 545 x 245	770 x 545 x 245
Waga			kg	32,0	32,0
Czynnik chłodniczy	Typ			R410A	R410A
	Ilość		g	1000	1000
	Dodatkowa ilość (pow. 10m)		g/m	20	20
Zakres pracy (temp. zewn.)	Chłodzenie	Min.-Max	°C DB	-10-43	-10-43
	Grzanie	Min.-Max	°C WB	-18-18	-18-18
Zasilanie			ø/V/Hz	1 / 220-240 / 50	1 / 220-240 / 50
Przewód zasilania (do jedn. zewn.)			il. x mm ²	3 x 2,5	3 x 2,5
Przewód sterowania (pomiędzy jednostkami)			il. x mm ²	4 x 1,0	4 x 1,0
Zabezpieczenie			A	C-16	C-16
Całkowita długość instalacji		Min.-Max	m	5-15	5-15
Różnica wysokości	J. wewn.-J.zewn.	Max	m	10	10
Przyłącza rur	Ciecz		mm(cale)	ø 6,35 (1/4)	ø 6,35 (1/4)
	Gaz		mm(cale)	ø 9,52 (3/8)	ø 9,52 (3/8)

Uwagi: 1. Wydajności mierzone w następujących warunkach:

- chłodnicza przy parametrach: temp. wewn. 27°C suchy termometr (DB) / 19°C mokrzy termometr (WB); temp. zewn. 35°C suchy termometr (DB) / 24°C mokrzy termometr (WB).

- grzewcza przy parametrach: temp. wewn. 20°C suchy termometr (DB) / 15°C mokrzy termometr (WB); temp. zewn. 7°C suchy termometr (DB) / 6°C mokrzy termometr (WB).

2. Roczne zużycie energii w oparciu o średnią pracę urządzenia przez 350 godzin w roku w trybie chłodzenia oraz 1 400 godzin w trybie grzania przy nominalnym obciążeniu.

3. Wymiary i dane techniczne mogą ulec zmianie.



UU18W

UU24W
UU30W

* Modele CV18 / CV24 są kompatybilne z systemami MULTI.

Jednostka wewnętrzna				CV18.NJ2	CV24.NJ2	UV30.NJ2
Wydajność	Chłodzenie	Min./nom./max	kW	1,9 / 4,8 / 5,3	2,8 / 7,0 / 7,7	3,0 / 7,6 / 8,4
	Grzanie	Min./nom./max	kW	2,0 / 5,0 / 5,6	3,1 / 7,6 / 8,5	3,4 / 8,2 / 9,2
Wydajność w niskich temp.	Grzanie -7°C	Max	kW	4,6	6,9	7,5
Pobór mocy (zestaw)	Chłodzenie	Nom.	kW	1,41	2,18	2,52
	Grzanie	Nom.	kW	1,46	2,37	2,72
Pobór mocy (j. wewn.)		Min/Max	W	30 / 50	40 / 60	40 / 60
Pobór prądu	Chłodzenie/Grzanie	Nom.	A	6,1 / 6,3	9,5 / 10,3	11,0 / 11,8
Zasilanie			ø/V/Hz	1 / 220-240 / 50	1 / 220-240 / 50	1 / 220-240 / 50
EER				3,40	3,21	3,02
COP				3,42	3,21	3,01
SEER				5,11	5,51	5,31
SCOP				3,81	3,81	3,81
Obciążenie cieplne (@-10°C)			kW	4,0	5,8	6,3
Klasa sezonowej wydajn. ener.	Chłodzenie/Grzanie			A / A	A / A	A / A
Roczne zużycie energii	Chłodzenie/Grzanie		kWh	329 / 1474	445 / 2137	502 / 2321
Przyłącza rur	Ciecz		mm(cale)	ø 6,35 (1/4)	ø 9,52 (3/8)	ø 9,52 (3/8)
	Gaz		mm(cale)	ø 12,7(1/2)	ø 15,88 (5/8)	ø 15,88 (5/8)
	Skołpiny	Śr. zewn./wewn.	mm	21,5 / 16,0	21,5 / 16,0	21,5 / 16,0
Przepływ powietrza		Wys./śr./nis.	m ³ /min	12,4 / 11,4 / 10,4	13,9 / 12,9 / 11,9	13,9 / 12,9 / 11,9
Poziom ciśnienia akustycznego	Chłodzenie	Wys./śr./nis.	dBA	42 / 40 / 39	44 / 43 / 41	44 / 43 / 41
Poziom mocy akustycznej	Chłodzenie	Max	dBA	57	61	62
Osuszanie			l/h	2,3	3,2	3,5
Wymiary	Obudowa	Szer.xwys.xgł.	mm	950 x 220 x 650	950 x 220 x 650	950 x 220 x 650
Waga	Obudowa		kg	22,0	23,0	23,0
Jednostka zewnętrzna				UU18W.UE2	UU24W.U42	UU30W.U42
Sprężarka	Typ			Dwu-rotacyjna BLDC	Dwu-rotacyjna BLDC	Dwu-rotacyjna BLDC
Przepływ powietrza		Nom.	m ³ /min	50	58	58
Poziom ciśnienia akustycznego	Chłodzenie	Nom.	dBA	48	48	48
	Grzanie	Nom.	dBA	51	52	52
Poziom mocy akustycznej	Chłodzenie	Max	dBA	60	62	65
Wymiary	Szer.xwys.xgł.		mm	870 x 655 x 320	950 x 834 x 330	950 x 834 x 330
Waga			kg	46,0	60,0	60,0
Czynnik chłodniczy	Typ			R410A	R410A	R410A
	Ilość		g	1400	2000	2000
Zakres pracy (temp. zewn.)	Dodatkowa ilość (pow. 10m)		g/m	20	40	40
Zasilanie	Chłodzenie	Min.-Max	°C DB	-15-48	-15-48	-15-48
	Grzanie	Min.-Max	°C WB	-18-18	-18-18	-18-18
Przewód zasilania (do jedn. zewn.)			il. x mm ²	3 x 2,5	3 x 2,5	3 x 2,5
Przewód sterowania (pomiędzy jednostkami)			il. x mm ²	4 x 1,0	4 x 1,0	4 x 1,0
Zabezpieczenie			A	C-20	C-25	C-25
Całkowita długość instalacji		Min.-Max	m	5-40	5-50	5-50
Różnica wysokości	J. wewn.-J. zewn.	Max	m	30	30	30
Przyłącza rur	Ciecz		mm(cale)	ø 6,35 (1/4)	ø 9,52 (3/8)	ø 9,52 (3/8)
	Gaz		mm(cale)	ø 12,7 (1/2)	ø 15,88 (5/8)	ø 15,88 (5/8)

Uwagi: 1. Wydajności mierzone w następujących warunkach:

- chłodnicza przy parametrach: temp. wewn. 27°C suchy termometr (DB) / 19°C mokry termometr (WB); temp. zewn. 35°C suchy termometr (DB) / 24°C mokry termometr (WB).
- grzewcza przy parametrach: temp. wewn. 20°C suchy termometr (DB) / 15°C mokry termometr (WB); temp. zewn. 7°C suchy termometr (DB) / 6°C mokry termometr (WB).

2. Roczne zużycie energii w oparciu o średnią pracę urządzenia przez 350 godzin w roku w trybie chłodzenia oraz 1 400 godzin w trybie grzania przy nominalnym obciążeniu.

3. Wymiary i dane techniczne mogą ulec zmianie.



UU37W

UU43W
UU49W
UU61W

UV36

UV42, UV48, UV60



Jednostka wewnętrzna				UV36.NK2	UV42.NL2	UV48.NL2	UV60.NL2
Wydajność	Chłodzenie	Min./nom./max	kW	3,8 / 9,5 / 10,5	5,0 / 12,5 / 13,8	5,3 / 13,3 / 14,6	5,7 / 14,4 / 15,7
	Grzanie	Min./nom./max	kW	4,2 / 10,5 / 11,6	5,6 / 13,6 / 15,4	6,4 / 15,3 / 17,6	6,8 / 16,8 / 18,7
Wydajność w niskich temp.	Grzanie -7°C	Max	kW	9,4	12,5	14,3	15,2
		Chłodzenie	Nom.	kW	2,78	3,89	4,28
Pobór mocy (zestaw)	Grzanie	Nom.	kW	3,08	3,68	4,49	5,42
		Min/Max	W	40 / 90	80 / 130	90 / 140	100 / 150
Pobór prądu	Chłodzenie/Grzanie	Nom.	A	4,0 / 4,4	5,6 / 5,3	6,2 / 6,5	7,6 / 7,9
Zasilanie			ø/V/Hz	1 / 220-240 / 50	1 / 220-240 / 50	1 / 220-240 / 50	1 / 220-240 / 50
EER				3,42	3,21	3,11	2,75
COP				3,41	3,70	3,41	3,10
SEER				5,11	-	-	-
SCOP				3,81	-	-	-
Obciążenie cieplne (@-10°C)			kW	7,6	-	-	-
Klasa sezonowej wydajn. ener.	Chłodzenie/Grzanie			A / A	-	-	-
Roczne zużycie energii	Chłodzenie/Grzanie		kWh	652 / 2800	-	-	-
	Ciecz		mm(cale)	ø 9,52 (3/8)	ø 9,52 (3/8)	ø 9,52 (3/8)	ø 9,52 (3/8)
Przyłącza rur	Gaz		mm(cale)	ø 15,88 (5/8)	ø 15,88 (5/8)	ø 15,88 (5/8)	ø 15,88 (5/8)
	Szkropliny	Śr. zewn./wewn.	mm	21,5 / 16,0	21,5 / 16,0	21,5 / 16,0	21,5 / 16,0
	Przepływ powietrza	Wys./śr./nis.	m ³ /min	21,4 / 19,8 / 18,2	28,6 / 26,9 / 25,2	30,0 / 28,3 / 26,6	31,5 / 29,7 / 28,0
Poziom ciśnienia akustycznego	Chłodzenie	Wys./śr./nis.	dBA	45 / 44 / 41	46 / 44 / 43	47 / 46 / 44	48 / 47 / 45
Poziom mocy akustycznej	Chłodzenie	Max	dBA	63	63	63	63
Osuszanie			l/h	3,5	4,5	5,8	6,2
Wymiary	Obudowa	Szer.xwys.xgł.	mm	1350 x 220 x 650	1750 x 220 x 650	1750 x 220 x 650	1750 x 220 x 650
Waga	Obudowa		kg	34,1	42,5	42,5	42,5
Jednostka zewnętrzna				UU37W.U02	UU43W.U32	UU49W.U32	UU61W.U32
Sprężarka	Typ			Dwu-rotacyjna BLDC	Dwu-rotacyjna BLDC	Dwu-rotacyjna BLDC	Dwu-rotacyjna BLDC
Przepływ powietrza		Nom.	m ³ /min	90	110	110	110
Poziom ciśnienia akustycznego	Chłodzenie	Nom.	dBA	53	52	52	52
	Grzanie	Nom.	dBA	54	54	54	54
Poziom mocy akustycznej	Chłodzenie	Max	dBA	66	67	68	71
Wymiary	Szer.xwys.xgł.		mm	950 x 1170 x 330	950 x 1380 x 330	950 x 1380 x 330	950 x 1380 x 330
Waga			kg	85,0	96,0	96,0	96,0
Czynnik chłodniczy	Typ			R410A	R410A	R410A	R410A
	Ilość		g	2800	3400	3400	3400
	Dodatkowa ilość (pow. 10m)		g/m	40	40	40	40
Zakres pracy (temp. zewn.)	Chłodzenie	Min.-Max	°C DB	-15-48	-15-48	-15-48	-15-48
	Grzanie	Min.-Max	°C WB	-18-18	-18-18	-18-18	-18-18
Zasilanie			ø/V/Hz	3 / 380-415 / 50	3 / 380-415 / 50	3 / 380-415 / 50	3 / 380-415 / 50
Przewód zasilania (do jedn. zewn.)			il. x mm ²	5 x 2,5	5 x 2,5	5 x 2,5	5 x 2,5
Przewód sterowania (pomiędzy jednostkami)			il. x mm ²	4 x 1,0	4 x 1,0	4 x 1,0	4 x 1,0
Zabezpieczenie			A	C-20	C-20	C-20	C-20
Całkowita długość instalacji		Min.-Max	m	5-50	5-75	5-75	5-75
Różnica wysokości	J. wewn.-J.zewn.	Max	m	30	30	30	30
Przyłącza rur	Ciecz		mm(cale)	ø 9,52 (3/8)	ø 9,52 (3/8)	ø 9,52 (3/8)	ø 9,52 (3/8)
	Gaz		mm(cale)	ø 15,88 (5/8)	ø 15,88 (5/8)	ø 15,88 (5/8)	ø 15,88 (5/8)

Uwagi: 1. Wydajności mierzone w następujących warunkach:

- chłodnicza przy parametrach: temp. wewn. 27°C suchy termometr (DB) / 19°C mokrzy termometr (WB); temp. zewn. 35°C suchy termometr (DB) / 24°C mokrzy termometr (WB).

- grzewcza przy parametrach: temp. wewn. 20°C suchy termometr (DB) / 15°C mokrzy termometr (WB); temp. zewn. 7°C suchy termometr (DB) / 6°C mokrzy termometr (WB).

2. Roczne zużycie energii w oparciu o średnią pracę urządzenia przez 350 godzin w roku w trybie chłodzenia oraz 1 400 godzin w trybie grzania przy nominalnym obciążeniu.

3. Wymiary i dane techniczne mogą ulec zmianie.

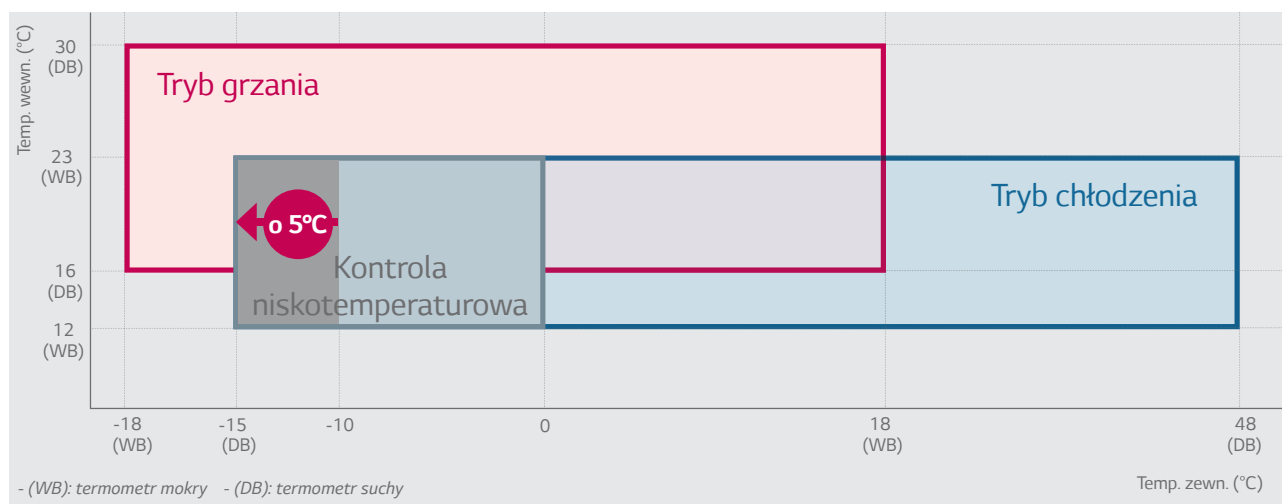
ŚCIENNE



ŚCIENNE

Całosezonowy zakres pracy

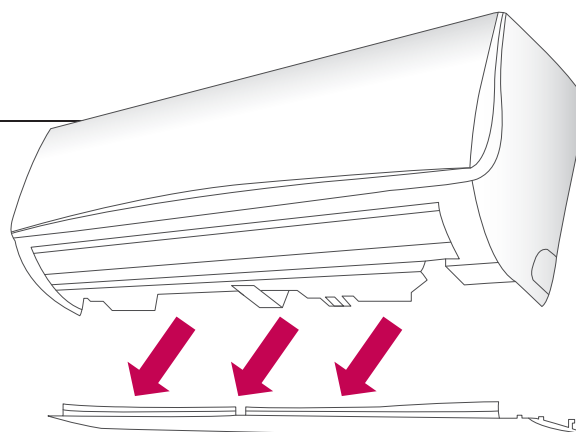
Idealne rozwiązanie dla pomieszczeń technicznych, gdzie wymagane jest dostarczanie chłodu również w okresie zimy.



Łatwa instalacja

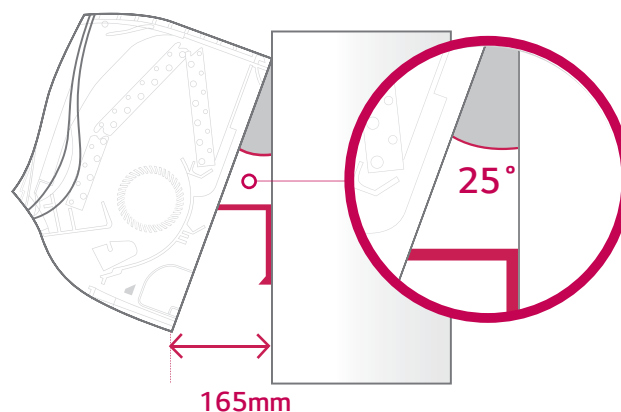
Demontowany panel instalacyjny

Zdemontowana dolna część obudowy jednostki wewnętrznej LG umożliwia montaż bez konieczności rozebrania urządzenia na części stwarzając dogodny dostęp instalacyjny czy serwisowy.



Wbudowany wspornik

Wspornik instalacyjny tworzy przestrzeń pomiędzy ścianą a klimatyzatorem, upraszczając montaż urządzenia który teraz możliwy jest bez asystowania osób trzecich. Po złożeniu wspornika uzyskujemy dodatkowe mocowanie instalacji freonowej co zapobiega efektowi odpychania obudowy jednostki od ściany.



ŚCIENNE

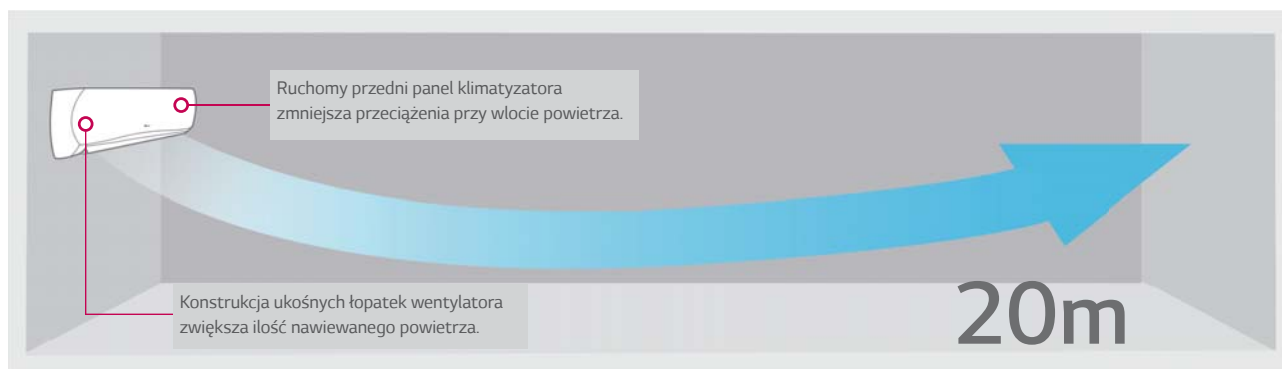
Wysoka wydajność energetyczna

Nowe klimatyzatory ściennie LG w połączeniu z inwerterowymi jednostkami zewnętrznymi charakteryzują się wysokim współczynnikiem sezonowej wydajności energetycznej.

	8,0 kW	10,0 kW
SEER	6,11 (A++)	5,41 (A+)
SCOP	3,91 (A)	3,81 (A)

Potężne możliwości chłodnicze i grzewcze

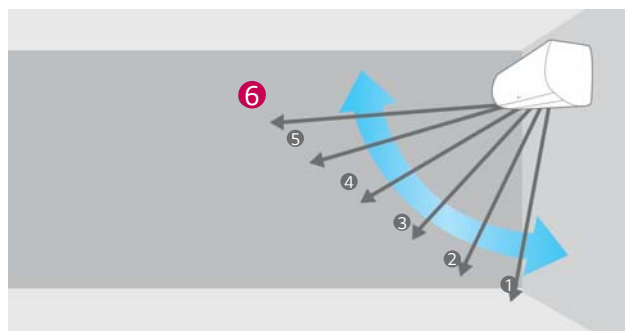
20-metrowy zasięg nawiewu powietrza



Optymalizacja nawiewu

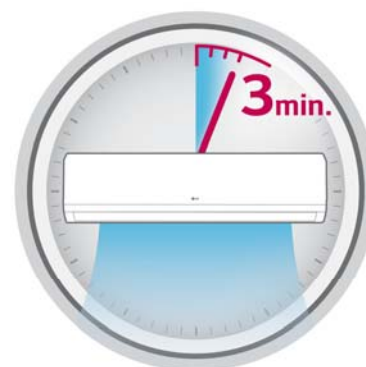
Horyzontalna regulacja kierunku wypływu powietrza z 6 ustawieniami, każde z nich z pełną obsługą funkcji auto-swing, zapewnia znacznie szybsze chłodzenie lub ogrzewanie.

6 ustawień w pionie



Szybkie chłodzenie i grzanie

Dzięki intensywnemu i równomiernemu nawiewowi ciepłego lub chłodnego powietrza osiągnięcie zadanej temperatury jest możliwe już po 3 minutach.





UU30W



3Phase
UU37W



Jednostka wewnętrzna				UJ30.NV2	UJ36.NV2
Wydajność	Chłodzenie	Min./nom./max	kW	3,5 / 7,8 / 8,5	4,0 / 9,5 / 10,5
	Grzanie	Min./nom./max	kW	4,0 / 8,4 / 9,2	4,4 / 10,5 / 11,5
Wydajność w niskich temp.	Grzanie -7°C	Max	kW	7,5	9,4
Pobór mocy (zestaw)	Chłodzenie	Nom.	kW	2,29	2,79
	Grzanie	Nom.	kW	2,46	3,08
Pobór mocy (j. wewn.)		Min/Max	W	50 / 140	60 / 160
Pobór prądu	Chłodzenie/Grzanie	Nom.	A	10,0 / 10,7	4,0 / 4,4
Zasilanie			ø/V/Hz	1 / 220-240 / 50	1 / 220-240 / 50
EER				3,41	3,41
COP				3,41	3,41
SEER				6,11	5,41
SCOP				3,91	3,81
Obciążenie cieplne (@-10°C)			kW	6,3	7,6
Klasa sezonowej wydajn. ener.	Chłodzenie/Grzanie			A++ / A	A / A
Roczne zużycie energii	Chłodzenie/Grzanie		kWh	447 / 2256	615 / 2793
Przyłącza rur	Ciecz		mm(cale)	ø 9,52 (3/8)	ø 9,52 (3/8)
	Gaz		mm(cale)	ø 15,88 (5/8)	ø 15,88 (5/8)
	Szkropliny	Śr. zewn./wewn.	mm	21,5 / 16,0	21,5 / 16,0
Przepływ powietrza		Wys./śr./nis.	m ³ /min	23,0 / 20,0 / 17,0	26,0 / 23,0 / 19,0
Poziom ciśnienia akustycznego	Chłodzenie	Wys./śr./nis.	dBA	45 / 42 / 40	48 / 45 / 41
Poziom mocy akustycznej	Chłodzenie	Max	dBA	61	63
Osuszanie			l/h	3,0	3,4
Wymiary	Obudowa	Szer.xwys.xgł.	mm	1190 x 346 x 265	1190 x 346 x 265
Waga	Obudowa		kg	15,7	16,0
Jednostka zewnętrzna				UU30W.U42	UU37W.U02
Sprężarka	Typ			Dwu-rotacyjna BLDC	Dwu-rotacyjna BLDC
Przepływ powietrza		Nom.	m ³ /min	58	90
Poziom ciśnienia akustycznego	Chłodzenie	Nom.	dBA	48	53
	Grzanie	Nom.	dBA	52	54
Poziom mocy akustycznej	Chłodzenie	Max	dBA	65	66
Wymiary	Szer.xwys.xgł.		mm	950 x 834 x 330	950 x 1170 x 330
Waga			kg	60,0	85,0
Czynnik chłodniczy	Typ			R410A	R410A
	Ilość		g	2000	2800
	Dodatkowa ilość (pow. 10m)		g/m	40	40
Zakres pracy (temp. zewn.)	Chłodzenie	Min.-Max	°C DB	-15-48	-15-48
	Grzanie	Min.-Max	°C WB	-18-18	-18-18
Zasilanie			ø/V/Hz	1 / 220-240 / 50	3 / 380-415 / 50
Przewód zasilania (do jedn. zewn.)			il. x mm ²	3 x 2,5	5 x 2,5
Przewód sterowania (pomiędzy jednostkami)			il. x mm ²	4 x 1,0	4 x 1,0
Zabezpieczenie			A	C-25	C-20
Całkowita długość instalacji		Min.-Max	m	5-50	5-50
Różnica wysokości	J. wewn.-J.zewn.	Max	m	30	30
Przyłącza rur	Ciecz		mm(cale)	ø 9,52 (3/8)	ø 9,52 (3/8)
	Gaz		mm(cale)	ø 15,88 (5/8)	ø 15,88 (5/8)

Uwagi: 1. Wydajności mierzone w następujących warunkach:

- chłodnicza przy parametrach: temp. wewn. 27°C suchy termometr (DB) / 19°C mokry termometr (WB); temp. zewn. 35°C suchy termometr (DB) / 24°C mokry termometr (WB).
- grzewcza przy parametrach: temp. wewn. 20°C suchy termometr (DB) / 15°C mokry termometr (WB); temp. zewn. 7°C suchy termometr (DB) / 6°C mokry termometr (WB).

2. Roczne zużycie energii w oparciu o średnią pracę urządzenia przez 350 godzin w roku w trybie chłodzenia oraz 1 400 godzin w trybie grzania przy nominalnym obciążeniu.

3. Wymiary i dane techniczne mogą ulec zmianie.

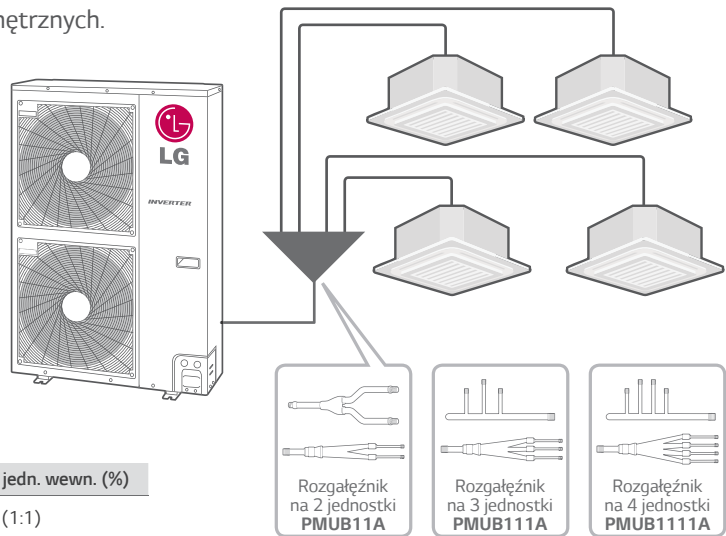
SYNCHRO



SYNCHRO

- Jednoczesny cykl pracy wszystkich jednostek wewnętrznych.
- Możliwość podłączenia do 4 jedn. wewnętrznych.
- Rozdział czynnika na rozgałęźnikach.
- Standard Inverter 3Ø: 12,5 / 14,0 / 15,0 kW.
- H-Inverter 3Ø: 10,0 / 12,5 / 14,0 kW.

- Wysoka wydajność i niski poziom hałasu.
- Różnorodne jednostki wewnętrzne.



Rozgałęźniki

Model	Jedn. wewn.	Podział wydajności jedn. wewn. (%)
PMUB11A	2 jednostki	50:50 (1:1)
PMUB111A	3 jednostki	33:33:33 (1:1:1)
PMUB1111A	4 jednostki	25:25:25:25 (1:1:1:1)

Tabela konfiguracji Synchro

		Możliwe konfiguracje jednostek wewnętrznych										
		Schematy instalacji										
		Duo			Trio			Quartet				
IDU: Jednostka wewnętrzna ODU: Jednostka zewnętrzna BD: Rozgałęźnik R/C: Sterownik przewodowy												
JEDNOSTKI ZEWN.	Wydajność (kW)		Kasetonowe	Kanałowe	Podstropowe	Kasetonowe	Kanałowe	Podstropowe	Kasetonowe	Kanałowe	Podstropowe	
	Chłodzenie	Grzanie										
H-Inverter 3Ø	UU37WH.U33	10,0	11,2	UT18H.NP1 × 2	UB18H.NG1 × 2	UV18H.NJ1 × 2	UT12H.NP1 × 3	-	-	-	-	
	UU43WH.U33	12,5	14,0	-	-	-	UT18H.NP1 × 3	UB18H.NG1 × 3	UV18H.NJ1 × 3	UT12H.NP1 × 4	-	
	UU49WH.U33	13,4	15,5	UT24H.NN1 × 2	UB24H.NG1 × 2	UV24H.NK1 × 2	UT18H.NP1 × 3	UB18H.NG1 × 3	UV18H.NJ1 × 3	UT12H.NP1 × 4	-	
Inverter 3Ø	UU43W.U32	12,5	14,0	CT24.NP2 × 2	CM24.N14 × 2 CB24LN32 × 2	CV24.NJ2 × 2	CT18.NQ2 × 3	CM18.N14 × 3 CB18LN22 × 3	CV18.NJ2 × 3	CT12.NR2 × 4	CB12LN22 × 4	-
	UU49W.U32	14,0	16,0	CT24.NP2 × 2	CM24.N14 × 2 CB24LN32 × 2	CV24.NJ2 × 2	CT18.NQ2 × 3	CM18.N14 × 3 CB18LN22 × 3	CV18.NJ2 × 3	CT12.NR2 × 4	CB12LN22 × 4	-
	UU61W.U32	15,0	17,0	UT30.NP2 × 2	UM30.N14 × 2	UV30.NJ2 × 2	CT18.NQ2 × 3	CM18.N14 × 3 CB18LN22 × 3	CV18.NJ2 × 3	CT12.NR2 × 4	CB12LN22 × 4	-
Akcesoria	Sterownik przewodowy*	PQRCVSLO (Czarny) lub PQRCVSLOQW (Biały)										
	Rozgałęźnik	PMUB11A			PMUB111A			PMUB1111A				
	Sterownik centralny**	PQCSZ250S0										

Dla systemów SYNCHRO

* Należy użyć tylko jednego sterownika przewodowego, nigdy bezprzewodowego.

** Dla sterownika centralnego możliwe jest zastosowanie wyłącznie sterownika AC EZ, model: PQCSZ250S0.

UWAGA!

Dla modeli podstropowych niezbędne jest dokupienie sterownika PQRCVSLO lub PQRCVSLOQW.

W przypadku pozostałych modeli stosujemy wyłącznie jeden sterownik przewodowy dostarczony z jednostkami wewnętrznymi.

W celu podłączenia sterownika do kilku jednostek należy zakupić odpowiednią ilość zestawów okablowania do kontroli grupowej- PZCWRG3.



* Jednostki dostępne od maja 2014.

Model				Synchro H-Inverter			
Modele jednostek wewnętrznych				Kasetonowe: UT12H.NP1 / UT18H.NP1 / UT24H.NP1 Kanałowe wysokiego sprężu: UB18H.NG1 / UB24H.NG1 Podstropowe: UV18H.NJ1 / UV24H.NK1			
Jednostki wewnętrzne							
Wydajność	Chłodzenie	Min./nom./max	kW	* Informacja w tabelach konfiguracji danej jednostki wewnętrznej.			
	Grzanie	Min./nom./max	kW				
Pobór mocy	Chłodzenie	Nom.	kW				
	Grzanie	Nom.	kW				
Pobór prądu	Chłodzenie/Grzanie Nom.		A				
Zasilanie			ø/V/Hz				
EER							
COP							
Przyłącza rur	Ciecz		mm(cale)				
	Gaz		mm(cale)				
	Szkropliny	Śr. zewn./wewn.	mm				
Przepływ powietrza		Wys./śr./nis.	m ³ /min				
Poziom ciśnienia akustycznego	Chłodzenie	Wys./śr./nis.	dBA				
Poziom mocy akustycznej	Chłodzenie	Max	dBA				
Osuszanie			l/h				
Wymiary	Obudowa	Szer.xwys.xgł.	mm				
Waga	Obudowa		kg				
Moc wentylatora			W				
Jednostki zewnętrzne				UU37WH.U33	UU43WH.U33	UU49WH. U33	
Sprężarka	Typ			Dwu-rotacyjna BLDC	Dwu-rotacyjna BLDC	Dwu-rotacyjna BLDC	
Przepływ powietrza		Nom.	m ³ /min	110	110	110	
Poziom ciśnienia akustycznego	Chłodzenie	Nom.	dBA	51	52	52	
	Grzanie	Nom.	dBA	53	54	54	
Poziom mocy akustycznej	Chłodzenie	Max	dBA	66	67	68	
Wymiary	Szer.xwys.xgł.		mm	950 x 1380 x 330	950 x 1380 x 330	950 x 1380 x 330	
Waga			kg	93,0	93,0	93,0	
Czynnik chłodniczy	Typ			R410A	R410A	R410A	
	Ilość		g	3400	3400	3400	
	Dodatkowa ilość		g/m	Patrz: dokumentacja techniczna produktu lub instrukcja instalacji.			
Zakres pracy (temp. zewn.)	Chłodzenie	Min.-Max	°C DB	-15-48	-15-48	-15-48	
	Grzanie	Min.-Max	°C WB	-20-18	-20-18	-20-18	
Zasilanie			ø/V/Hz	3 / 380-415 / 50	3 / 380-415 / 50	3 / 380-415 / 50	
Przewód zasilania (do jedn. zewn.)			il. x mm ²	5 x 2,5	5 x 2,5	5 x 4,0	
Przewód sterowania (jedn. zewn. - jedn. wewn.)			il. x mm ²	4 x 1,0	4 x 1,0	4 x 1,0	
Zabezpieczenie			A	C-20	C-20	C-20	
Przyłącza rur	Ciecz		mm(cale)	ø 9,52 (3/8)	ø 9,52 (3/8)	ø 9,52 (3/8)	
	Gaz		mm(cale)	ø 15,88 (5/8)	ø 15,88 (5/8)	ø 15,88 (5/8)	
Max długość instalacji	Całkowita (główna+ogółem odgałęzienia)		m	80	80	80	
	Trasa główna		m	45	45	45	
	Ogółem odgałęzienia		m	40	40	40	
	Dla każdego odgałęzienia		m	15	15	15	
Max różnica wysokości	Jedn. wewn.-jedn. zewn.		m	30	30	30	
	Jedn. wewn.-jedn. wewn.		m	1	1	1	

Uwagi: 1. Wydajności mierzone w następujących warunkach:

- chłodnicza przy parametrach: temp. wewn. 27°C suchy termometr (DB) / 19°C mokry termometr (WB); temp. zewn. 35°C suchy termometr (DB) / 24°C mokry termometr (WB).
- grzewcza przy parametrach: temp. wewn. 20°C suchy termometr (DB) / 15°C mokry termometr (WB); temp. zewn. 7°C suchy termometr (DB) / 6°C mokry termometr (WB).

2. Wymiary i dane techniczne mogą ulec zmianie.



Model				Synchro Standard Inverter			
Modele jednostek wewnętrznych				Kasetonowe: CT12.NR2 / CT18.NQ2 / CT24.NP2 / UT30.NP2 Kanałowe wysokiego sprężu: CM18.N14 / CM24.N14 / UM30.N14 Kanałowe niskiego sprężu: CB12LN12 / CB18LN22 / CB24LN32 Podstropowe: CV18.NJ2 / CV24.NJ2 / UV30.NJ2			
Jednostki wewnętrzne							
Wydajność	Chłodzenie	Min./nom./max	kW	* Informacja w tabelach konfiguracji danej jednostki wewnętrznej.			
	Grzanie	Min./nom./max	kW				
Pobór mocy	Chłodzenie	Nom.	kW				
	Grzanie	Nom.	kW				
Pobór prądu	Chłodzenie/Grzanie	Nom.	A				
Zasilanie			ø/V/Hz				
EER							
COP							
Przyłącza rur	Ciecz		mm(cale)	* Szczegółowe informacje w specyfikacjach poszczególnych jedn. wewn. * Poniższe funkcje są niedostępne w systemie Synchro: - brak możliwości sterowania indywidualnego /grupowego jednostek wewnętrznych, - brak możliwości kontroli strefowej jednostek kanałowych, - brak możliwości sterowania Dry Contact, - brak możliwości pracy w trybie automatycznym, - brak możliwości indywidualnego sterowania nawiewem.			
	Gaz		mm(cale)				
	Skropliny	Śr. zewn./wewn.	mm				
Przepływ powietrza		Wys./śr./nis.	m ³ /min				
Poziom ciśnienia akustycznego	Chłodzenie	Wys./śr./nis.	dBA				
Poziom mocy akustycznej	Chłodzenie	Max	dBA				
Osuszanie			l/h				
Wymiary	Obudowa	Szer.xwys.xgł.	mm				
Waga	Obudowa		kg				
Moc wentylatora			W				
Jednostki zewnętrzne				UU43W.U32	UU49W.U32	UU61W.U32	
Sprężarka	Typ			Dwu-rotacyjna BLDC	Dwu-rotacyjna BLDC	Dwu-rotacyjna BLDC	
Przepływ powietrza		Nom.	m ³ /min	110	110	110	
Poziom ciśnienia akustycznego	Chłodzenie	Nom.	dBA	52	52	52	
	Grzanie	Nom.	dBA	54	54	54	
Poziom mocy akustycznej	Chłodzenie	Max	dBA	67	68	71	
Wymiary	Szer.xwys.xgł.		mm	950 x 1380 x 330	950 x 1380 x 330	950 x 1380 x 330	
Waga			kg	96,0	96,0	96,0	
Czynnik chłodniczy	Typ			R410A	R410A	R410A	
	Ilość		g	3400	3400	3400	
	Dodatkowa ilość		g/m	Patrz: dokumentacja techniczna produktu lub instrukcja instalacji.			
Zakres pracy (temp. zewn.)	Chłodzenie	Min.-Max	°C DB	-15-48	-15-48	-15-48	
	Grzanie	Min.-Max	°C WB	-18-18	-18-18	-18-18	
Zasilanie			ø/V/Hz	3/380-415/50	3/380-415/50	3/380-415/50	
Przewód zasilania (do jedn. zewn.)			il. x mm ²	5 x 2,5	5 x 4,0	5 x 4,0	
Przewód sterowania (jedn. zewn. - jedn. wewn.)			il. x mm ²	4 x 1,0	4 x 1,0	4 x 1,0	
Zabezpieczenie			A	C-20	C-20	C-20	
Przyłącza rur	Ciecz		mm(cale)	ø 9,52 (3/8)	ø 9,52 (3/8)	ø 9,52 (3/8)	
	Gaz		mm(cale)	ø 15,88 (5/8)	ø 15,88 (5/8)	ø 15,88 (5/8)	
Max długość instalacji	Całkowita (główna+ogółem odgałęzienia)		m	80	80	80	
	Trasa główna		m	45	45	45	
	Ogółem odgałęzienia		m	40	40	40	
	Dla każdego odgałęzienia		m	10	10	10	
Max różnica wysokości	Jedn. wewn.-jedn. zewn.		m	30	30	30	
	Jedn. wewn.-jedn. wewn.		m	1	1	1	

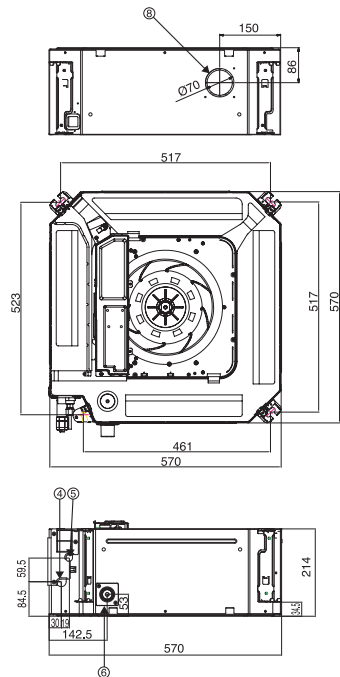
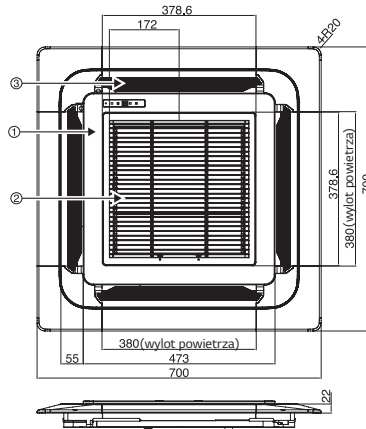
Uwagi: 1. Wydajności mierzone w następujących warunkach:
- chłodnicza przy parametrach: temp. wewn. 27°C suchy termometr (DB) / 19°C mokry termometr (WB); temp. zewn. 35°C suchy termometr (DB) / 24°C mokry termometr (WB).
- grzewcza przy parametrach: temp. wewn. 20°C suchy termometr (DB) / 15°C mokry termometr (WB); temp. zewn. 7°C suchy termometr (DB) / 6°C mokry termometr (WB).
2. Wymiary i dane techniczne mogą ulec zmianie.

KASETONOWE

CT09.NR2 / CT12.NR2

(Jednostki: mm)

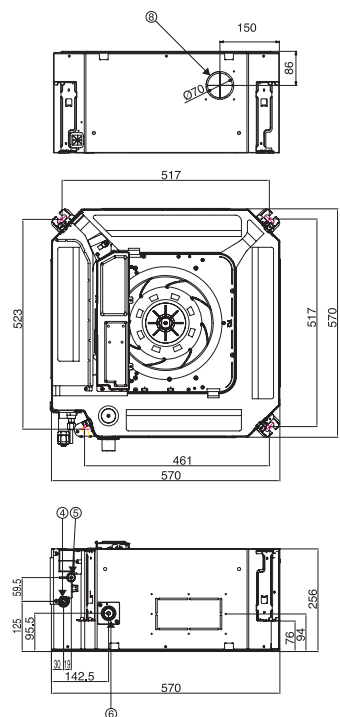
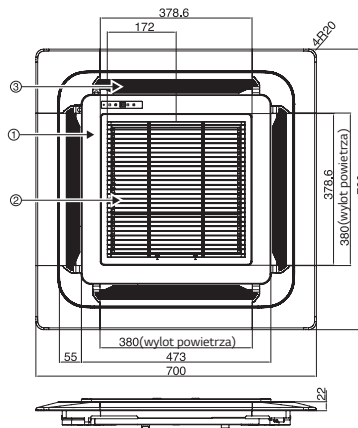
Nazwa elementu
1 Panel dekoracyjny (PT-UQC)
2 Kratka czerpna pow. zasysanego
3 Kratka wylotu powietrza
4 Przyłącze rury z czynnikiem chłodniczym (gaz)
5 Przyłącze rury z czynnikiem chłodniczym (ciecz)
6 Przyłącze odprowadzania skroplin
7 Przyłącze zasilania
8 Przyłącze dopływu świeżego powietrza (Ø70)



CT18.NQ2

(Jednostki: mm)

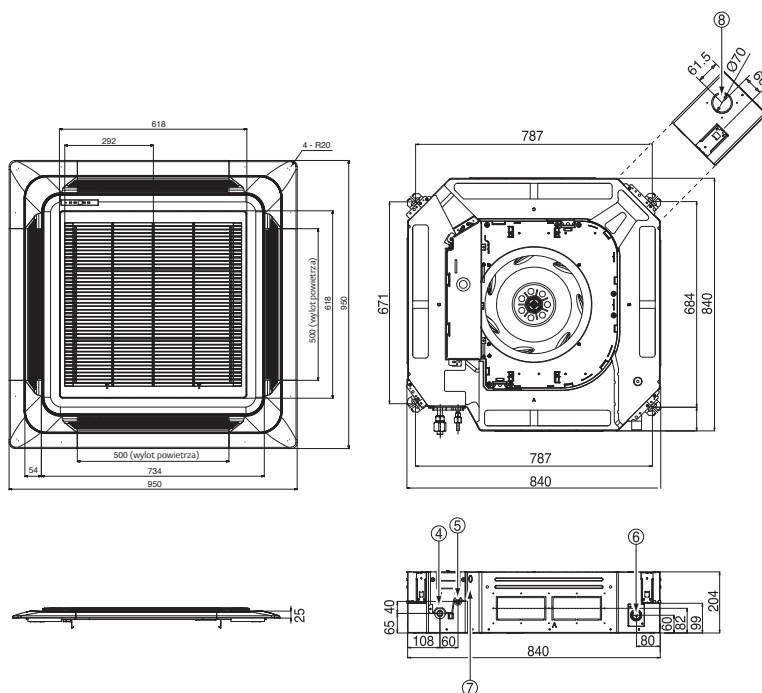
Nazwa elementu
1 Panel dekoracyjny (PT-UQC)
2 Kratka czerpna pow. zasysanego
3 Kratka wylotu powietrza
4 Przyłącze rury z czynnikiem chłodniczym (gaz)
5 Przyłącze rury z czynnikiem chłodniczym (ciecz)
6 Przyłącze odprowadzania skroplin
7 Przyłącze zasilania
8 Przyłącze dopływu świeżego powietrza (Ø70)



UT12H.NP1 / UT18H.NP1 / CT24.NP2 / UT30.NP2

(Jednostki: mm)

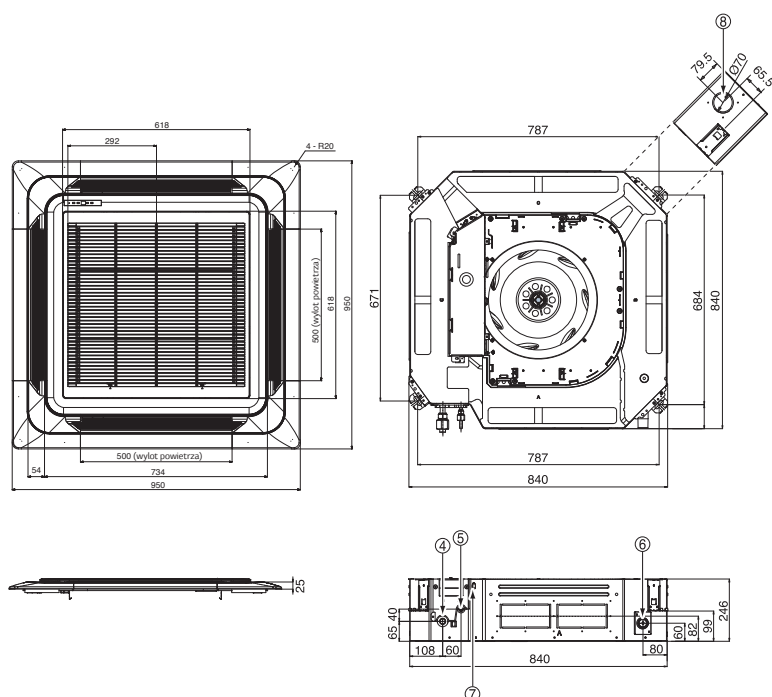
Nazwa elementu
1 Panel dekoracyjny (PT-UMC1)
2 Kratka czerpna pow. zasysanego
3 Kratka wylotu powietrza
4 Przyłącze rury z czynnikiem chłodniczym (gaz)
5 Przyłącze rury z czynnikiem chłodniczym (ciecz)
6 Przyłącze odprowadzania skroplin
7 Przyłącze zasilania
8 Przyłącze dopływu świeżego powietrza (Ø70)



CT24H.NN1 / UT36.NN2

(Jednostki: mm)

Nazwa elementu
1 Panel dekoracyjny (PT-UMC1)
2 Kratka czerpna pow. zasysanego
3 Kratka wylotu powietrza
4 Przyłącze rury z czynnikiem chłodniczym (gaz)
5 Przyłącze rury z czynnikiem chłodniczym (ciecz)
6 Przyłącze odprowadzania skroplin
7 Przyłącze zasilania
8 Przyłącze dopływu świeżego powietrza (Ø70)

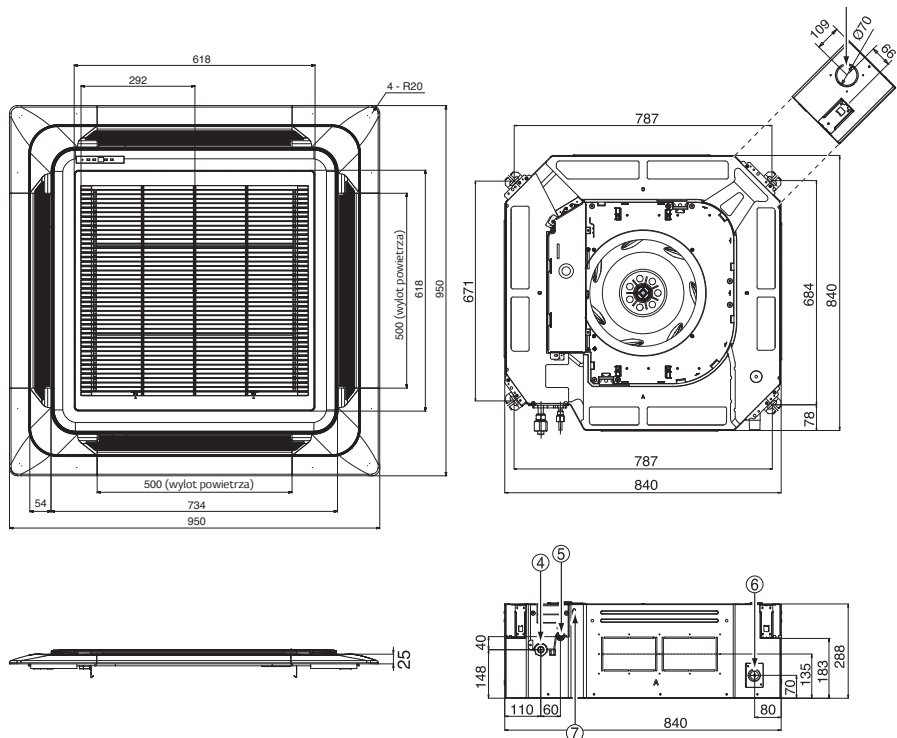


KASETONOWE

UT36H.NM4 / UT42H.NM4 / UT48H.NM4 / UT42.NM2 / UT48.NM2 / UT60.NM2

(Jednostki: mm)

Nazwa elementu
1 Panel dekoracyjny (PT-UMC1)
2 Kratka czerpna pow. zasysanego
3 Kratka wylotu powietrza
4 Przyłącze rury z czynnikiem chłodniczym (gaz)
5 Przyłącze rury z czynnikiem chłodniczym (ciecz)
6 Przyłącze odprowadzania skroplin
7 Przyłącze zasilania
8 Przyłącze dopływu świeżego powietrza (Ø70)

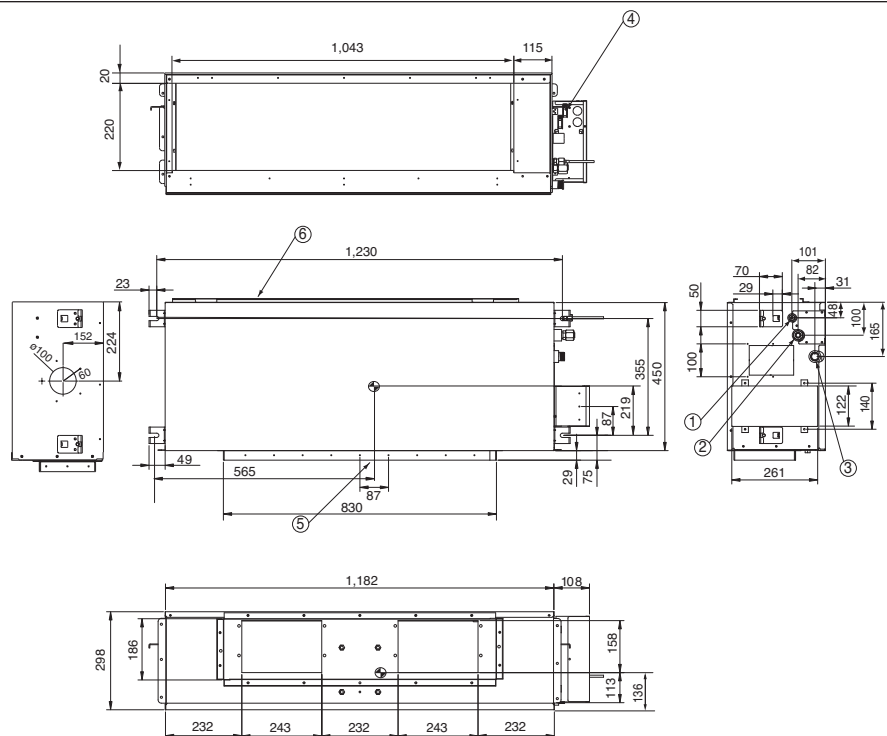


KANAŁOWE

UB18H.NG1 / UB24H.NG1

(Jednostki: mm)

Nazwa elementu
1 Przyłącze rury z czynnikiem chłodniczym (gaz)
2 Przyłącze rury z czynnikiem chłodniczym (ciecz)
3 Przyłącze odprowadzania skroplin
4 Przyłącze zasilania
5 Wylot powietrza
6 Wlot powietrza

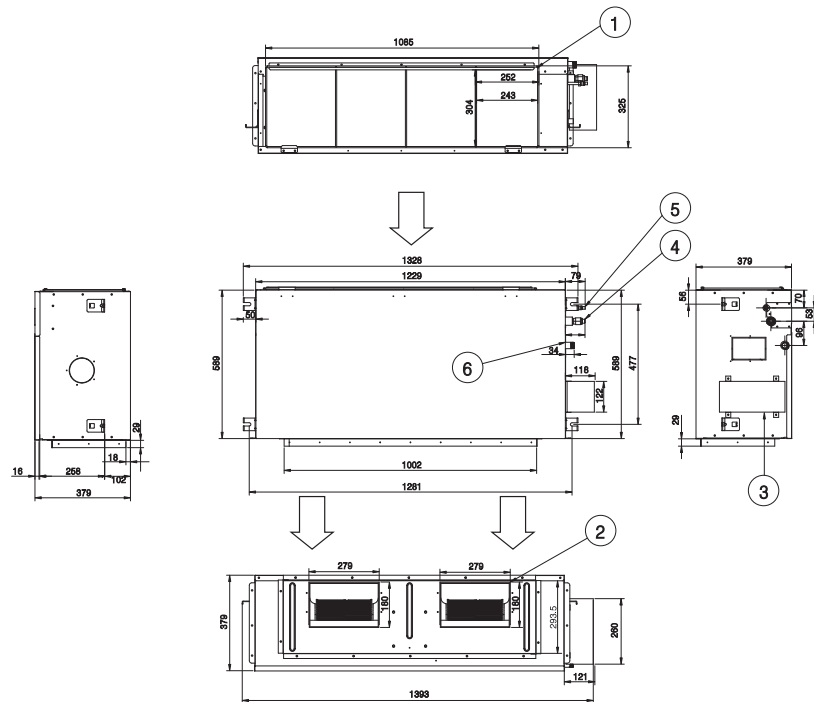


KANAŁOWE

UB36H.NR3 / UB42H.NR3 / UB48H.NR3

(Jednostki: mm)

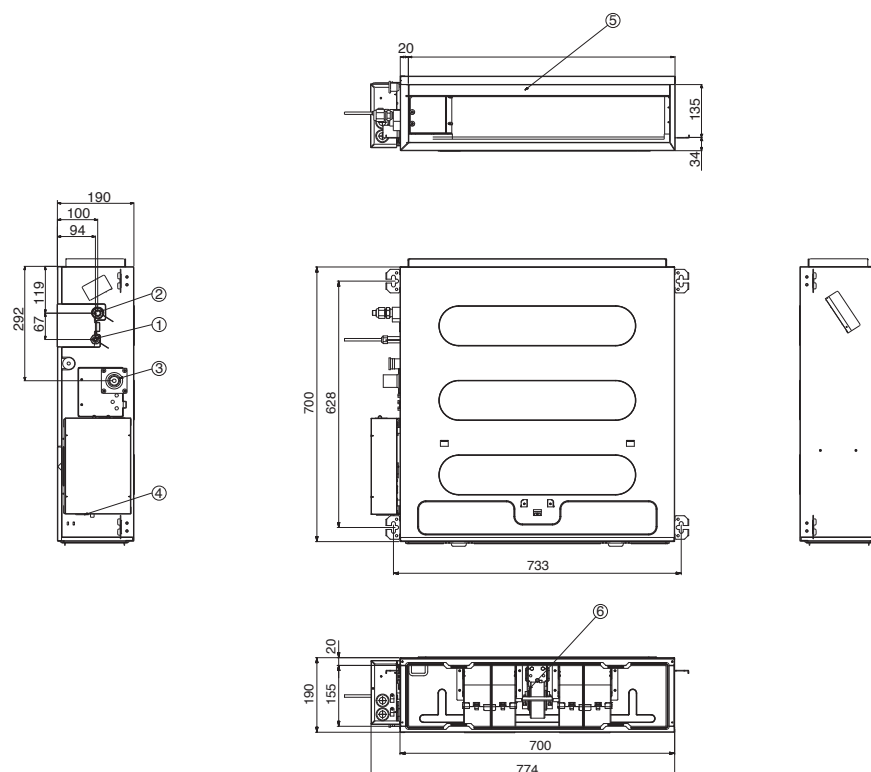
Nazwa elementu
1 Kołnierz montażowy po stronie czerpnej
2 Kołnierz montażowy po stronie nawiewnej
3 Skrzynka kontrolna
4 Przyłącze rury z czynnikiem chłodniczym (gaz)
5 Przyłącze rury z czynnikiem chłodniczym (ciecz)
6 Przyłącze odprowadzania skroplin



CB09L.N12

(Jednostki: mm)

Nazwa elementu
1 Przyłącze rury z czynnikiem chłodniczym (ciecz)
2 Przyłącze rury z czynnikiem chłodniczym (gaz)
3 Przyłącze odprowadzania skroplin
4 Przyłącze zasilania
5 Wylot powietrza
6 Wlot powietrza



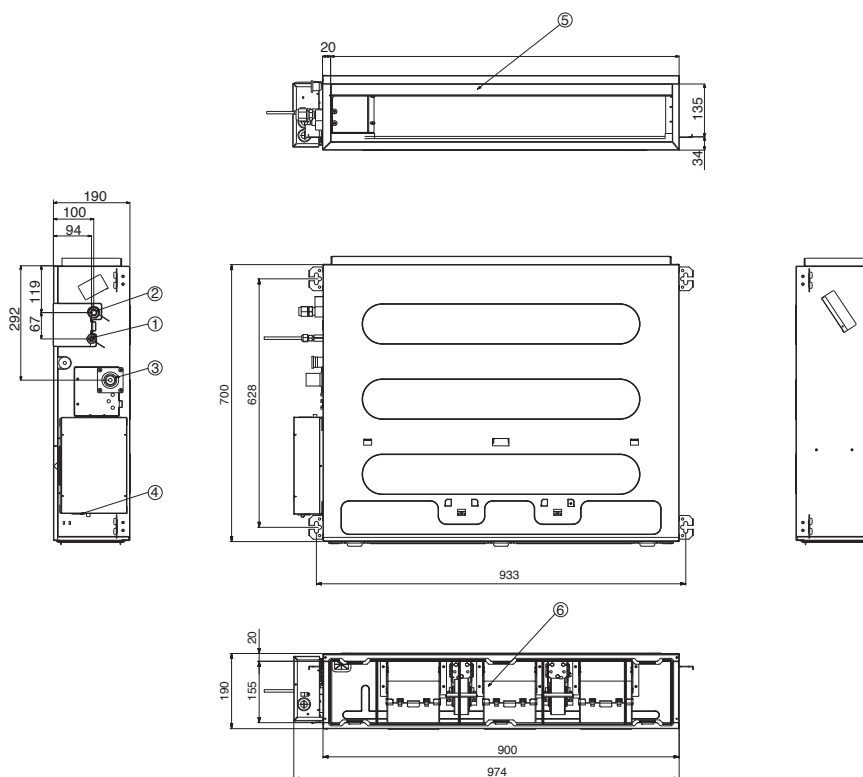
• KOMERCYJNE •
WYMIARY

KANAŁOWE

CB12L.N22 / CB18L.N22

(Jednostki: mm)

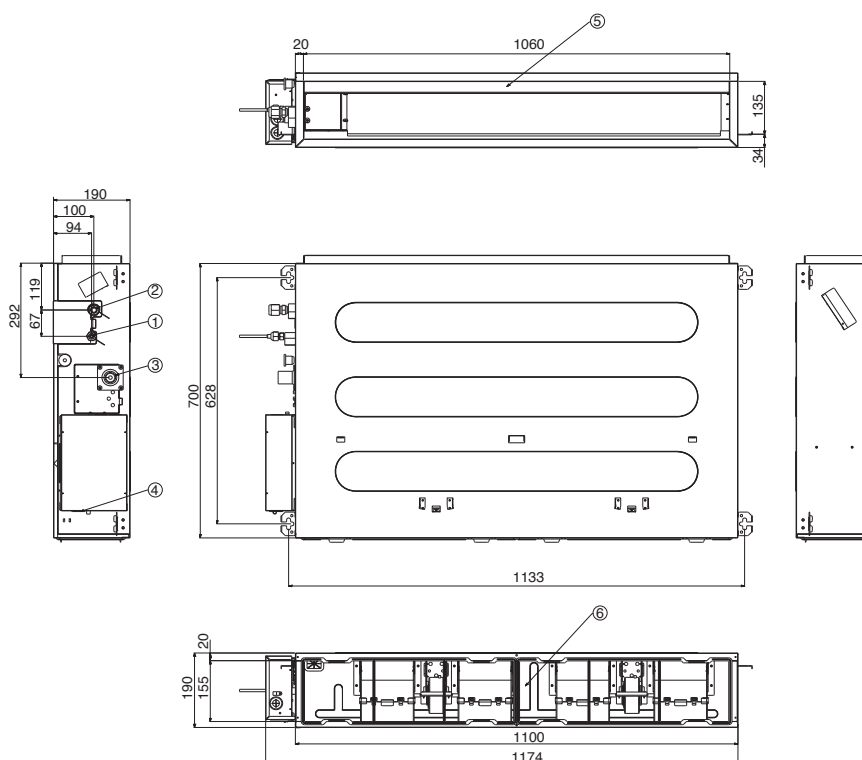
Nazwa elementu
1 Przyłącze rury z czynnikiem chłodniczym (ciecz)
2 Przyłącze rury z czynnikiem chłodniczym (gaz)
3 Przyłącze odprowadzania skroplin
4 Przyłącze zasilania
5 Wylot powietrza
6 Wlot powietrza



CB24L.N32

(Jednostki: mm)

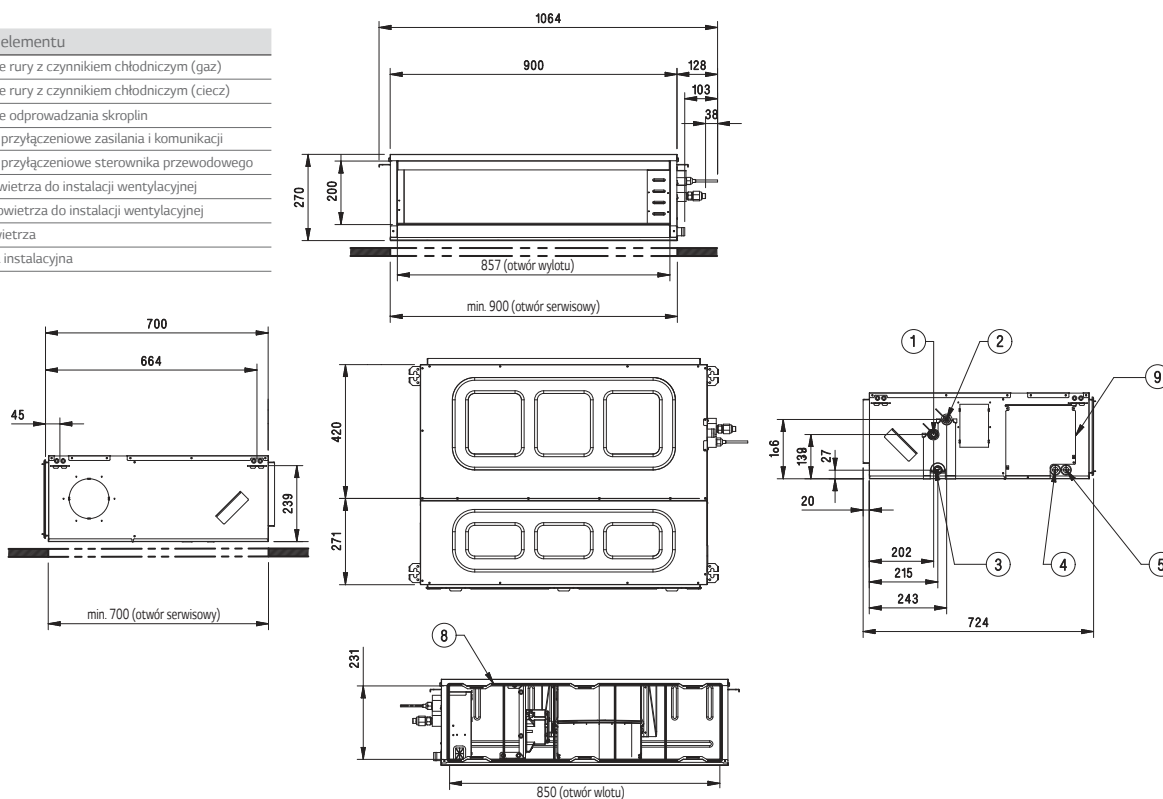
Nazwa elementu
1 Przyłącze rury z czynnikiem chłodniczym (ciecz)
2 Przyłącze rury z czynnikiem chłodniczym (gaz)
3 Przyłącze odprowadzania skroplin
4 Przyłącze zasilania
5 Wylot powietrza
6 Wlot powietrza



CM18.N14 / CM24.N14 / UM30.N14

(Jednostki: mm)

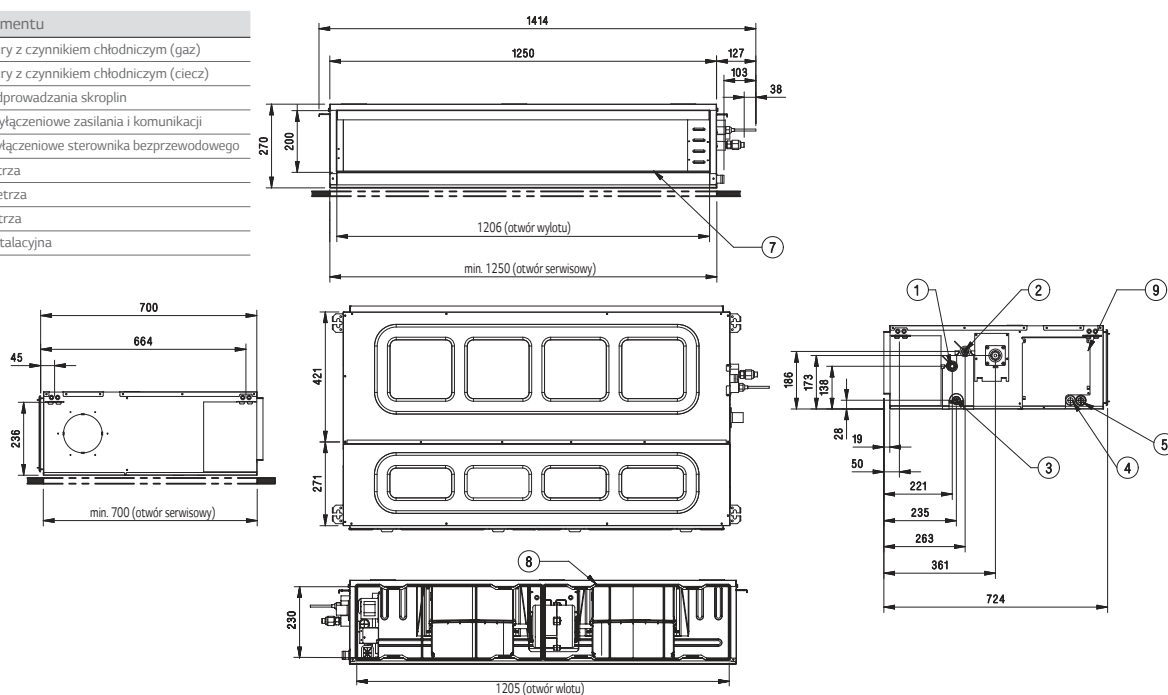
Nazwa elementu
1 Przyłącze rury z czynnikiem chłodniczym (gaz)
2 Przyłącze rury z czynnikiem chłodniczym (ciecz)
3 Przyłącze odprowadzania skroplin
4 Gniazdo przyłączeniowe zasilania i komunikacji
5 Gniazdo przyłączeniowe sterownika przewodowego
6 Wlot powietrza do instalacji wentylacyjnej
7 Wylot powietrza do instalacji wentylacyjnej
8 Filtr powietrza
9 Pokrywa instalacyjna



UM36.N24 / UM42.N24

(Jednostki: mm)

Nazwa elementu
1 Przyłącze rury z czynnikiem chłodniczym (gaz)
2 Przyłącze rury z czynnikiem chłodniczym (ciecz)
3 Przyłącze odprowadzania skroplin
4 Gniazdo przyłączeniowe zasilania i komunikacji
5 Gniazdo przyłączeniowe sterownika bezprzewodowego
6 Wlot powietrza
7 Wylot powietrza
8 Filtry powietrza
9 Pokrywa instalacyjna

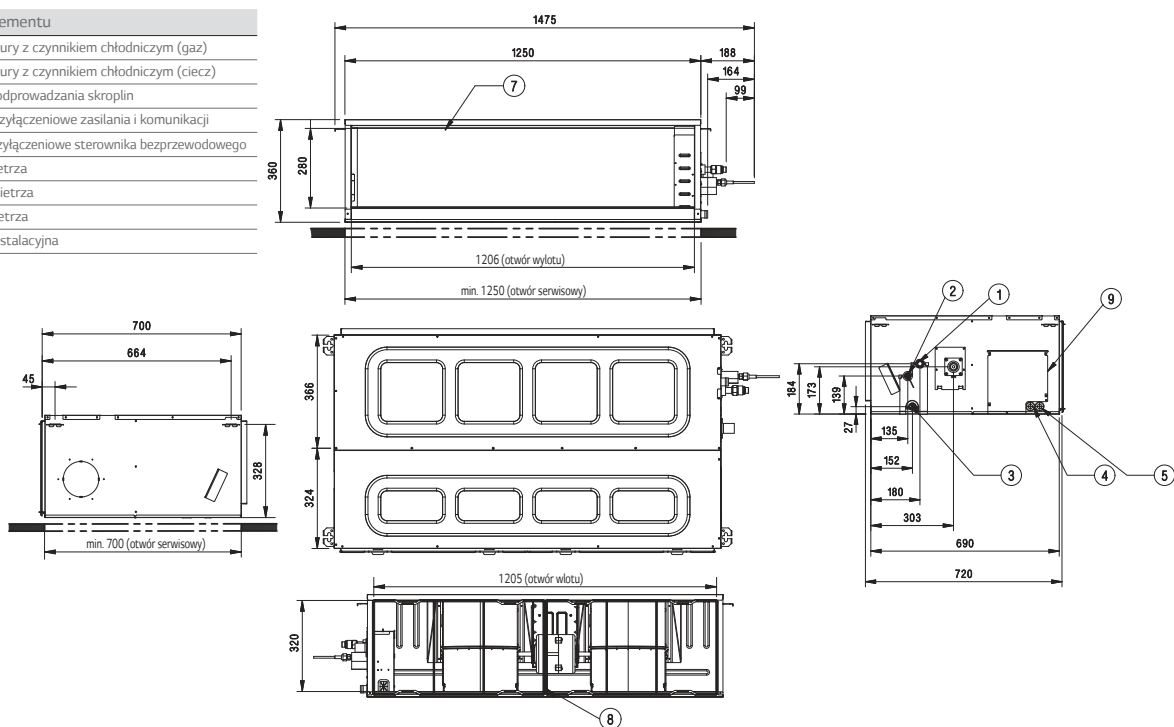


KANAŁOWE / ŚCIENNE

UM48.N34 / UM60.N34

(Jednostki: mm)

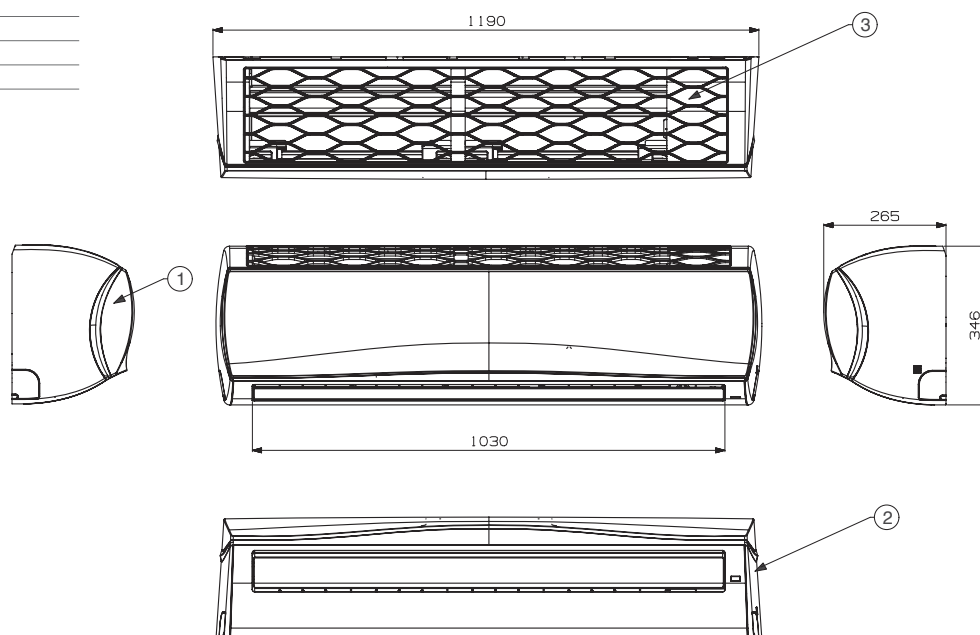
Nazwa elementu
1 Przyłącze rury z czynnikiem chłodniczym (gaz)
2 Przyłącze rury z czynnikiem chłodniczym (ciecz)
3 Przyłącze odprowadzania skroplin
4 Gniazdo przyłączeniowe zasilania i komunikacji
5 Gniazdo przyłączeniowe sterownika bezprzewodowego
6 Wlot powietrza
7 Wylot powietrza
8 Filtry powietrza
9 Pokrywa instalacyjna



UJ30.NV2 / UJ36.NV2

(Jednostki: mm)

Nazwa elementu
1 Panel przedni
2 Wyświetlacz i odbiornik sygnału
3 Kratka czerpna powietrza zasysanego
4 Płyta instalacyjna

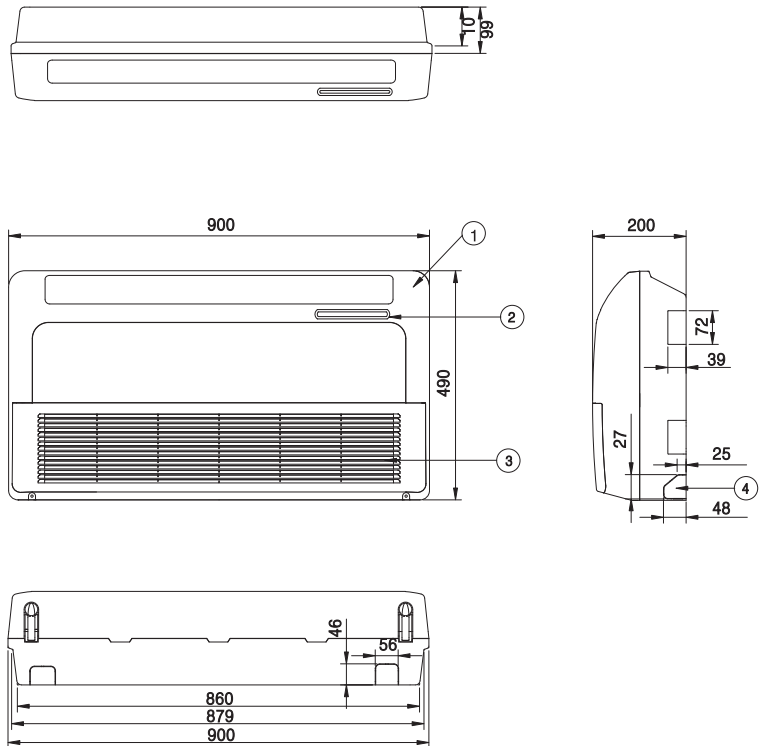


PRZYPODŁOGOWO-SUFITOWE

CV09.NE2 / CV12.NE2

(Jednostki: mm)

Nazwa elementu
1 Przednia kratka wylotu powietrza
2 Wyświetlacz i odbiornik sygnału
3 Kratka czerpna powietrza zasysanego
4 Otwór do poprowadzenia instalacji
5 Płyta montażowa



WYMIARY

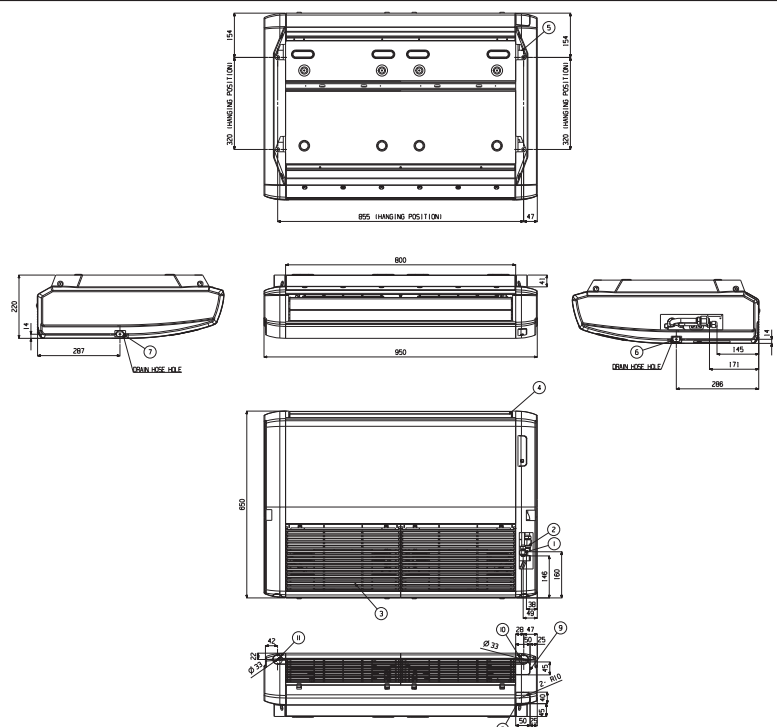
• KOMERCYJNE •

PODSTROPOWE

UV18H.NJ1 / CV18.NJ2 / CV24.NJ2 / UV30.NJ2

(Jednostki: mm)

Nazwa elementu
1 Przyłącze rury z czynnikiem chłodniczym (gaz)
2 Przyłącze rury z czynnikiem chłodniczym (ciecz)
3 Kratka czerpna powietrza zasysanego
4 Przednia kratka wylotu powietrza
5 Mocowanie śrub podwieszających
6 Prawy otwór przyłącza odprowadzania skroplin
7 Lewy otwór przyłącza odprowadzania skroplin
8 Połączenie przewodów
9 Połączenie rur
10 Prawe przyłącze odprowadzania skroplin
11 Lewe przyłącze odprowadzania skroplin

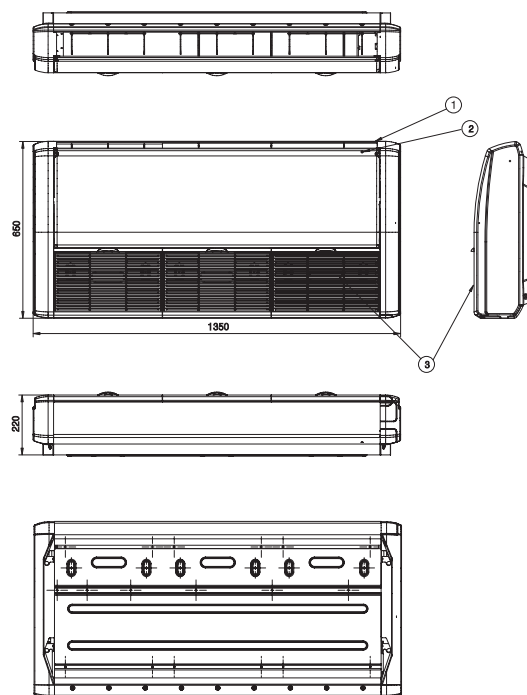


PODSTROPOWE

UV24H.NK1 / UV36.NK2

(Jednostki: mm)

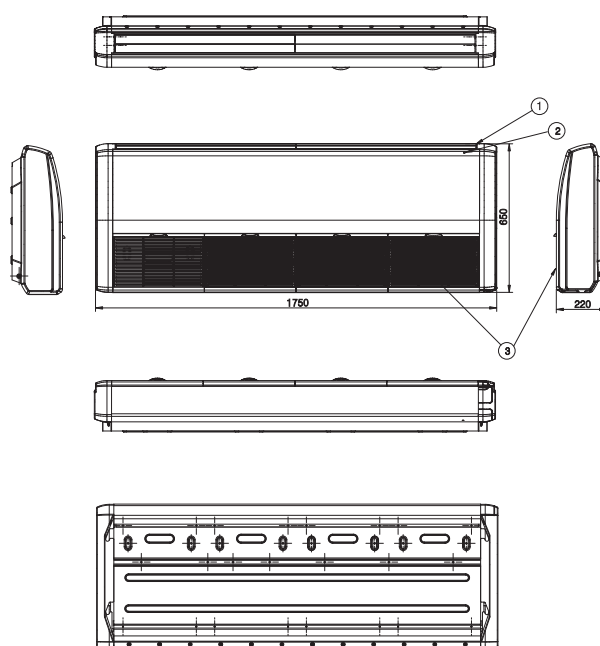
	Nazwa elementu
1	Przednia kratka wylotu powietrza
2	Wyświetlacz i odbiornik sygnału
3	Kratka czerpna powietrza zasysanego



UV36H.NL4 / UV42H.NL4 / UV48H.NL4 / UV42.NL2 / UV48.NL2 / UV60.NL2

(Jednostki: mm)

	Nazwa elementu
1	Przednia kratka wylotu powietrza
2	Wyświetlacz i odbiornik sygnału
3	Kratka czerpna powietrza zasysanego

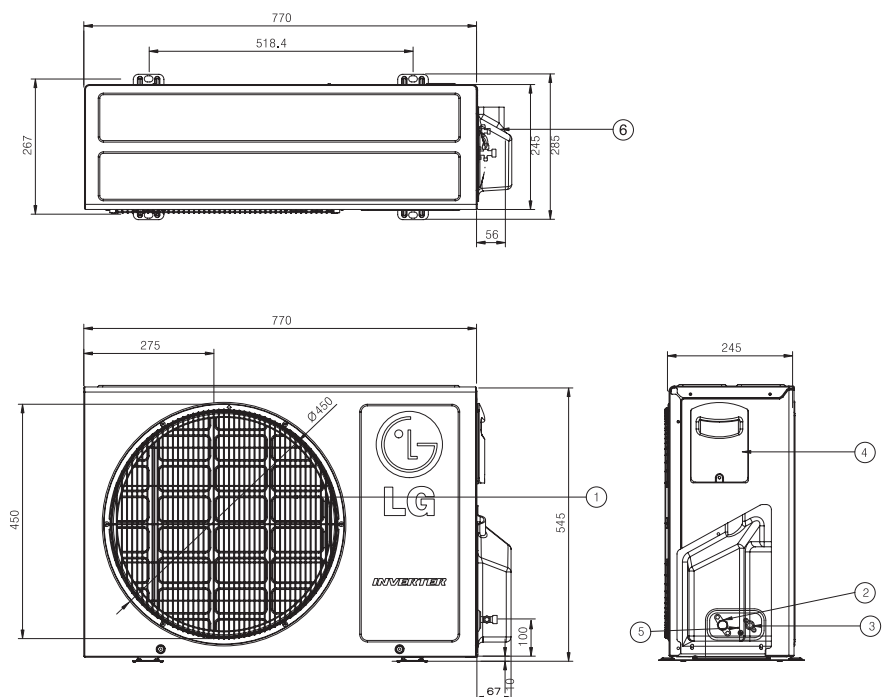


JEDNOSTKI ZEWNĘTRZNE

UU09W.ULD / UU12W.ULD

(Jednostki: mm)

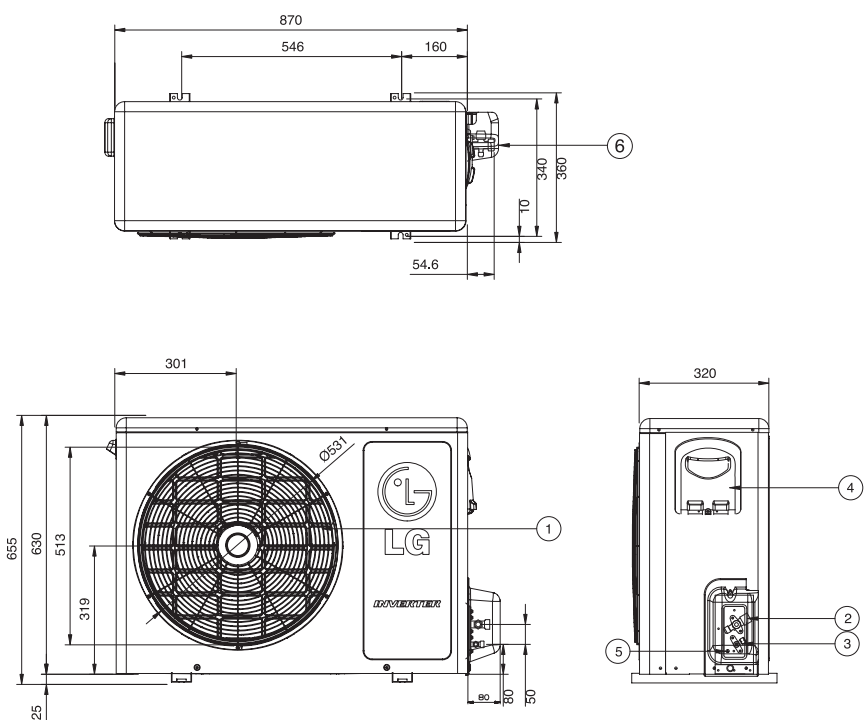
Nazwa elementu	
1	Kratka wylotu powietrza
2	Przyłącze rury z czynnikiem chłodniczym (gaz)
3	Przyłącze rury z czynnikiem chłodniczym (ciecz)
4	Przyłącze zasilania i sterowania
5	Uziemienie obudowy
6	Ostona przyłączy



UU12WH.UE1 / UU18W.UE2

(Jednostki: mm)

Nazwa elementu	
1	Kratka wylotu powietrza
2	Przyłącze rury z czynnikiem chłodniczym (gaz)
3	Przyłącze rury z czynnikiem chłodniczym (ciecz)
4	Przyłącze zasilania i sterowania
5	Uziemienie obudowy
6	Ostona przyłączy



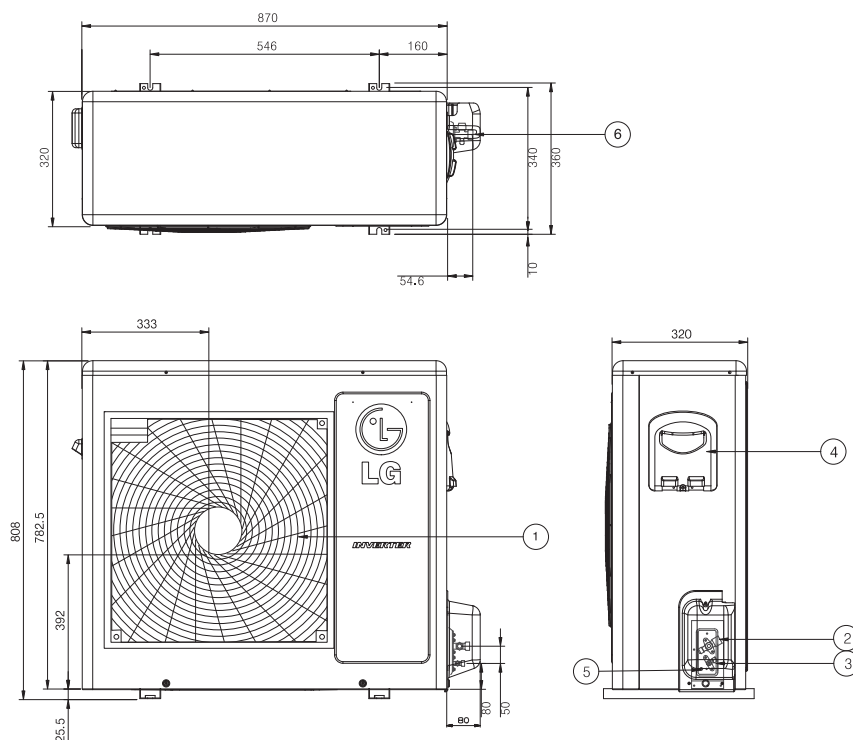
• KOMERCYJNE •
WYMIARY

JEDNOSTKI ZEWNĘTRZNE

UU18WH UE1

(Jednostki: mm)

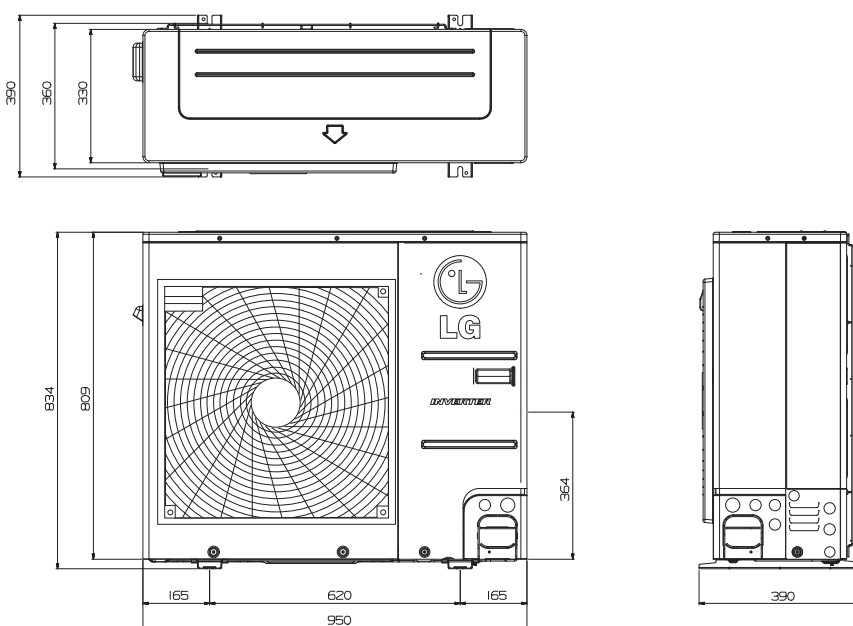
	Nazwa elementu
1	Kratka wylotu powietrza
2	Przyłącze rury z czynnikiem chłodniczym (gaz)
3	Przyłącze rury z czynnikiem chłodniczym (ciecz)
4	Przyłącze zasilania i sterowania
5	Uziemienie obudowy
6	Ostona przyłączy



UU24WH U41 / UU24W U42 / UU30W U42

(Jednostki: mm)

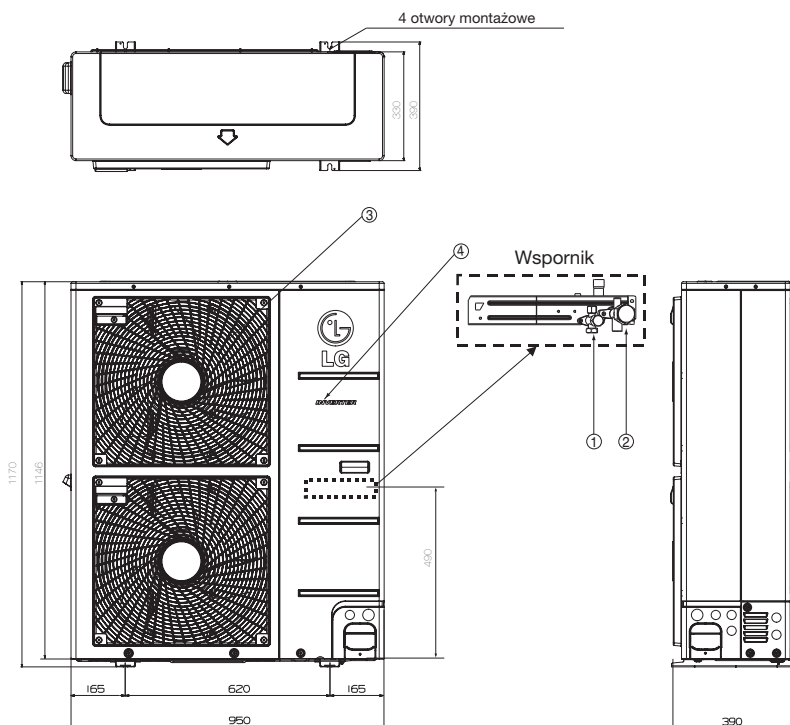
	Nazwa elementu
1	Kratka wylotu powietrza
2	Przyłącze rury z czynnikiem chłodniczym (gaz)
3	Przyłącze rury z czynnikiem chłodniczym (ciecz)
4	Przyłącze zasilania i sterowania
5	Uziemienie obudowy



UU37W.U02

(Jednostki: mm)

Nazwa elementu
1 Kratka wylotu powietrza
2 Przyłącze rury z czynnikiem chłodniczym (gaz)
3 Przyłącze rury z czynnikiem chłodniczym (ciecz)
4 Przyłącze zasilania i sterowania

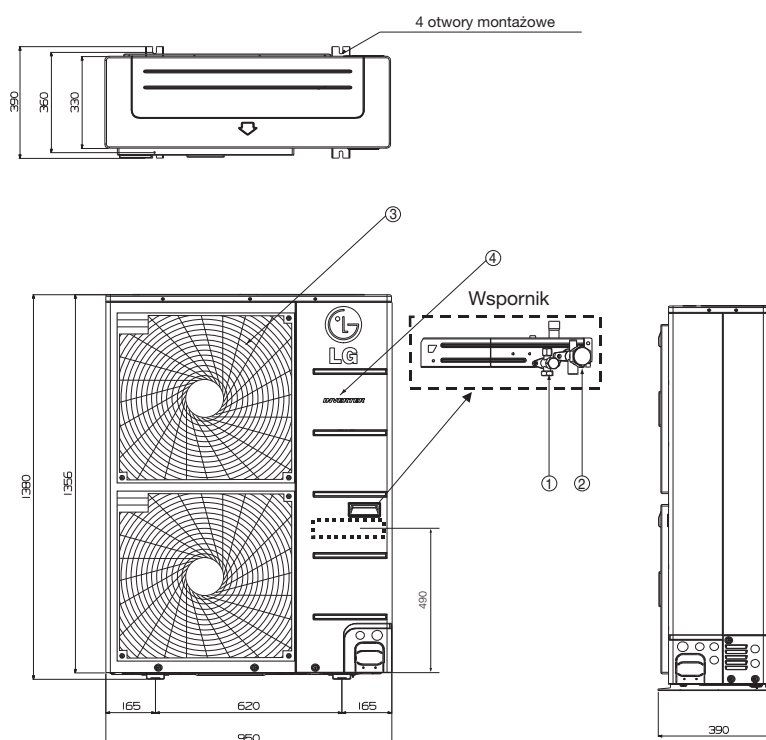


UU37WH.U33 / UU43WH.U33 / UU49WH.U33

UU43W.U32 / UU49W.U32 / UU61W.U32

(Jednostki: mm)

Nazwa elementu
1 Kratka wylotu powietrza
2 Przyłącze rury z czynnikiem chłodniczym (gaz)
3 Przyłącze rury z czynnikiem chłodniczym (ciecz)
4 Przyłącze zasilania i sterowania



WYMIARY

• KOMERCYJNE •



MULTI



126 Technologie

138 Jednostki zewnętrzne

144 Jednostki wewnętrzne

156 Akcesoria

158 Tabele konfiguracji

169 Schematy montażu

MULTI

MODELE 2014

JEDNOSTKI ZEWNĘTRZNE

kBtu	Typ kW	Multi	Max ilość j.wewn.	Zasilanie	Przykłady konfiguracji
16	4,7	MU2M17.UJ2 	2	1ø	
18	5,3	MU3M19.UE2 	3	1ø	
24	7,0	MU4M25.U42 	4	1ø	
30	8,8	MU5M30.U42 	5	1ø	
kBtu	Typ kW	Multi Fdx	Max ilość j.wewn.	Faza	Przykłady konfiguracji
41	12,1	FM41AH.U32 	7	3ø	
48	14,0	FM49AH.U32 	8	3ø	
53	15,5	FM57AH.U32 	9	3ø	

Duży wybór jednostek wewnętrznych i zewnętrznych systemu Multi Split gwarantuje różnorodną ich konfigurację z przewymiarowaniem aż do 16,6 kW. Możliwe są różnorodne konfiguracje z zastosowaniem 7 jedn. zewnętrznych i 32 jedn. wewnętrznych.

JEDNOSTKI WEWNĘTRZNE

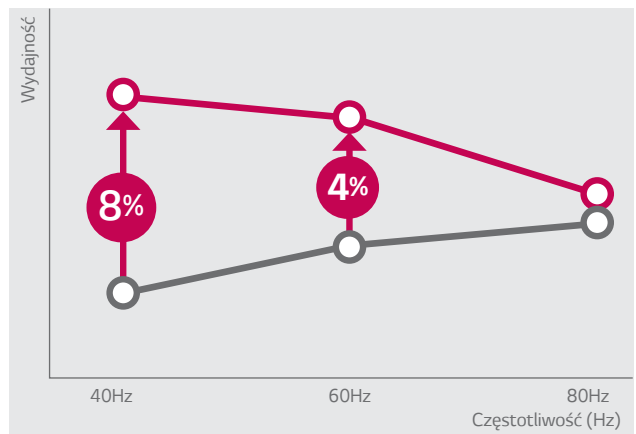
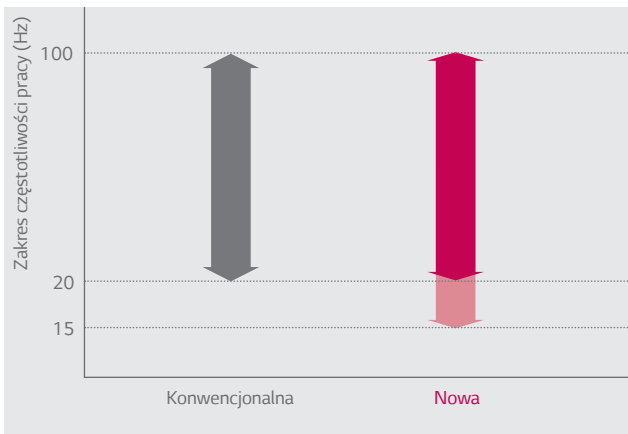
kBtu	Typ kW	Ścienne		Kasetonowe	Kanałowe		Przypodłogowo- sufitowe / Podstropowe
					Wysokiego sprężu	Niskiego sprężu	
7	2,1	 ART COOL MS07AW*.NB0	 Deluxe MS07AQ.NB0				
9	2,6	 ART COOL MS09AW*.NB0	 Deluxe MS09AQ.NB0	4-stronne  CT09.NR2		 CB09LN12	 CV09.NE2
		 Gallery MA09AH1.NF1					
12	3,5	 ART COOL MS12AW*.NB0	 Deluxe MS12AQ.NB0	4-stronne  CT12.NR2		 CB12LN22	 CV12.NE2
		 Gallery MA12AH1.NF1		1-stronne  MT11AH.NU1			
18	5,3	 ART COOL MS18AW*.NC0	 Deluxe MS18AQ.NC0	4-stronne  CT18.NQ2	 CM18.N14	 CB18LN22	 CV18.NJ2
							
24	7,0	 ART COOL MS24AW*.NC0	 Deluxe MS24AQ.NC0	4-stronne  CT24.NP2	 CM24.N14	 CB24LN32	 CV24.NJ2
							

* Oznacza kolor panelu: R - Mirror, V - Silver.

NAJWYŻSZA WYDAJNOŚĆ ENERGETYCZNA

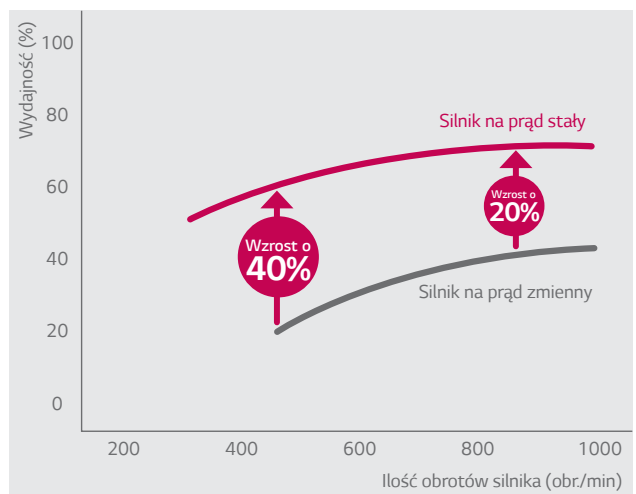
Sprężarka BLDC (z bezszczotkowym silnikiem prądu stałego)

Klimatyzatory LG są wyposażone w inwerterowe sprężarki napędzane bezszczotkowymi silnikami prądu stałego (BLDC), w których zastosowano silne magnesy neodymowe. Dzięki temu ich wydajność, zwłaszcza sezonowa, jest znacznie wyższa w porównaniu z klimatyzatorami inwerterowymi zasilanymi prądem zmiennym.



Wentylator BLDC

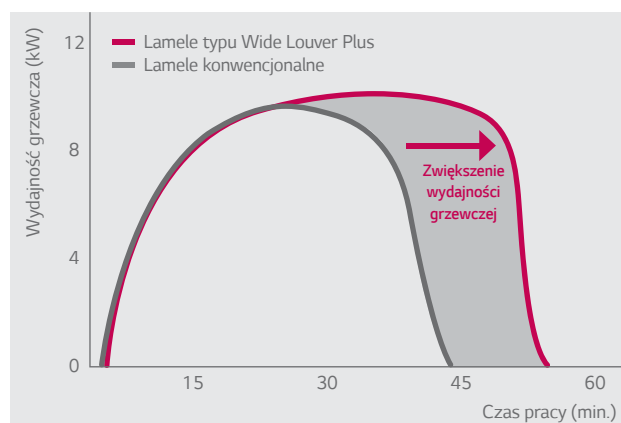
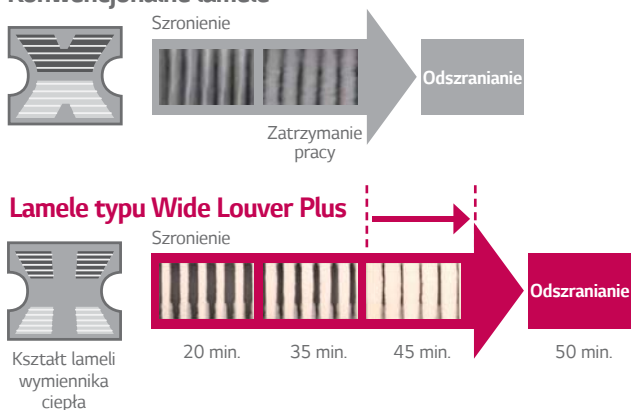
Wentylator LG z bezszczotkowym silnikiem prądu stałego oferuje jeszcze większą oszczędność energii (do 40% przy pracy na niskich obrotach oraz do 20% podczas pracy na wysokich obrotach) w porównaniu z silnikami zasilanymi prądem zmiennym.



Lamele typu Wide Louver Plus

Technologia lameli typu Wide Louver Plus zwiększa wydajność grzewczą jednostki zewnętrznej o 11%, a współczynnik wydajności COP wzrasta o 6%, w porównaniu do agregatów wyposażonych w lamele konwencjonalne. Dzięki spowolnieniu procesu szronienia się wymiennika ciepła przejście jednostki zewnętrznej w tryb odszraniania następuje dużo później niż w modelach z konwencjonalnymi lamelami.

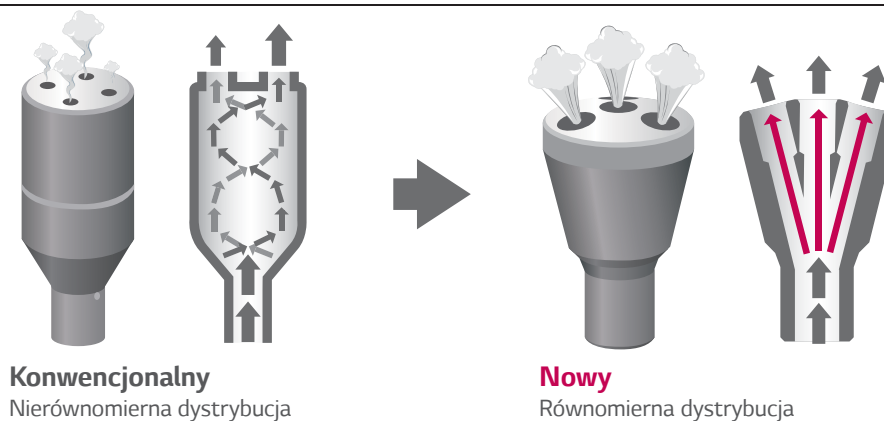
Konwencjonalne lamele



* W oparciu o model MU4M25.U42.

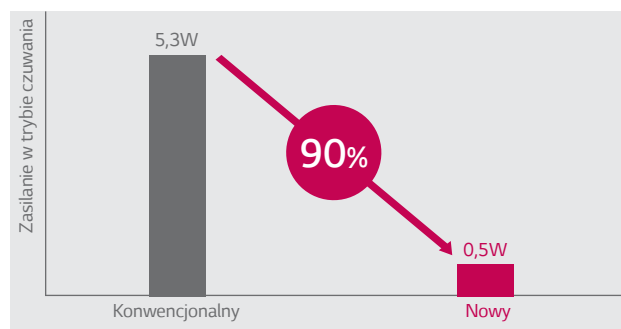
Zoptymalizowany rozdział czynnika

Zwiększona wydajność cyklu nawet o 5% dzięki równomiernej dystrybucji.



Tryb czuwania

Nowa konstrukcja płyty głównej PCB, której zasilanie w trybie czuwania ograniczono do podtrzymania napięcia na przekaźniku MiCOM - pozwoliła znacząco zredukować zużycie energii elektrycznej.



* W oparciu o model MU3M19.UE2

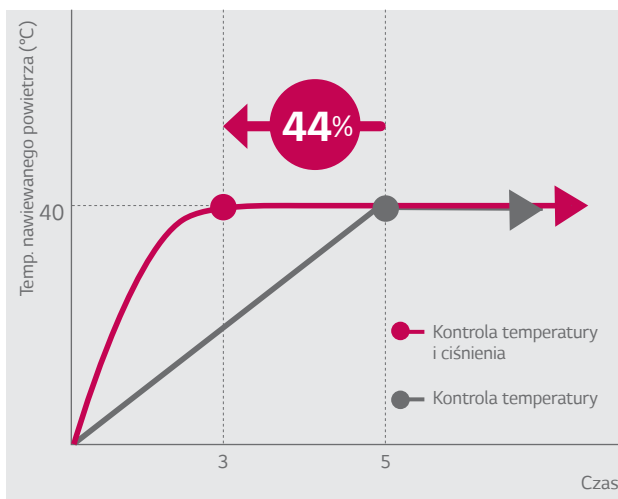
SZYBKIE CHŁODZENIE I OGRZEWANIE

Szybka i niezawodna kontrola pracy



Kontrola ciśnienia skraca czas osiągnięcia zadanej temperatury o 30% w trybie chłodzenia i aż o 44% w trybie grzania, przy jednoczesnym zachowaniu precyzyjnej i stabilnej pracy.

Tryb grzania

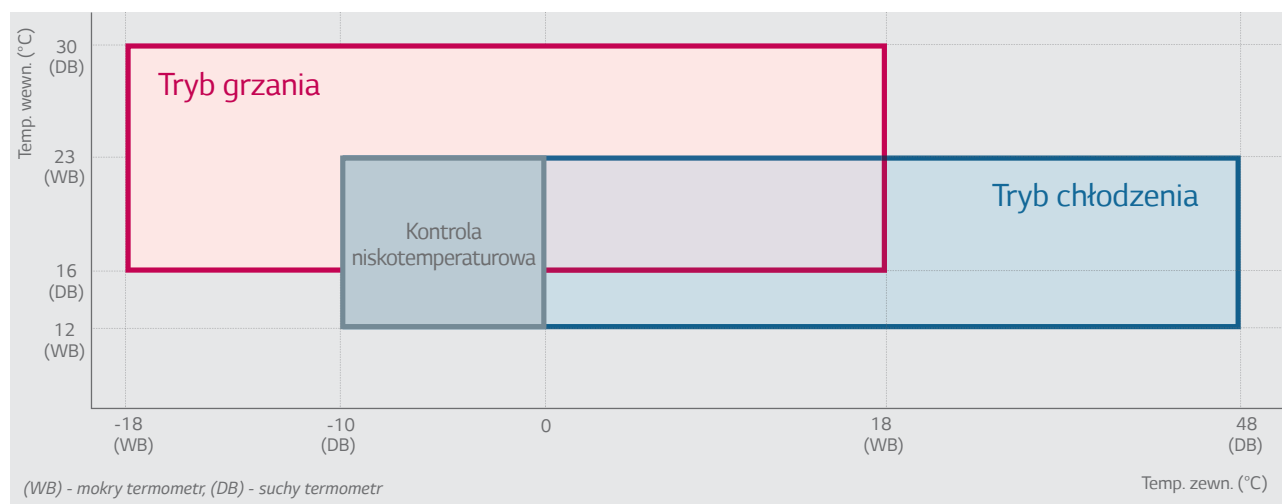


* W oparciu o wewnętrzne testy.

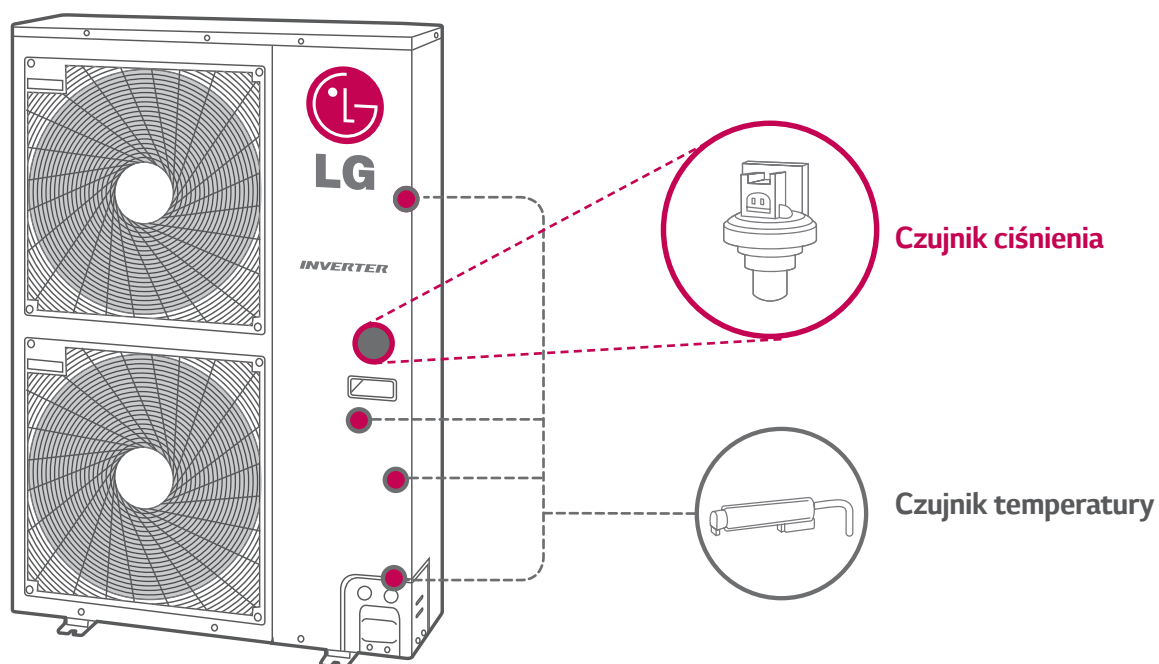
NIEZAWODNE DZIAŁANIE

Całosezonowy zakres pracy

Idealne rozwiązanie dla pomieszczeń technicznych, gdzie wymagane jest dostarczanie chłodu również w okresie zimy.



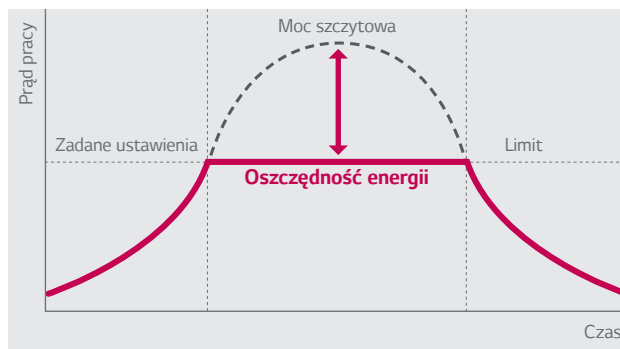
* Nie dotyczy jednostki zewnętrznej MU2M17.UL2, dla której górna granica trybu chłodzenia wynosi 46°C (DB).



OSZCZĘDNOŚĆ KOSZTÓW

Kontrola mocy szczytowej

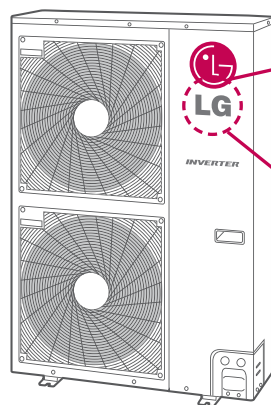
Funkcja kontroli mocy szczytowej utrzymuje zadane ustawienia klimatyzatora, limitując jego wydajność poniżej maksymalnego poziomu, co ogranicza zużycie energii i zmniejsza koszty użytkowania. Dodatkowe oszczędności można uzyskać korzystając z kontroli mocy szczytowej w godzinach obowiązywania droższej taryfy dziennej za energię elektryczną.



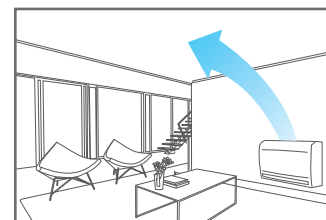
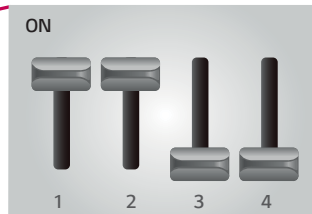
* Dotyczy wszystkich jednostek zewnętrznych Multi.

Blokada trybu pracy

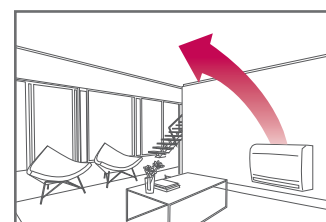
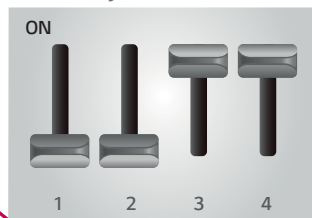
Blokada trybu pracy ułatwia zarządzanie systemem klimatyzacji szczególnie w budynkach, w których zainstalowano wiele jednostek wewnętrznych i gdy warunki klimatyczne wyznaczają potrzebę chłodzenia lub ogrzewania w danym okresie. Instalator ma możliwość ustawienia blokady danego trybu pracy poprzez odpowiednie przesunięcie zworek na płycie PCB jednostki zewnętrznej.



Blokada trybu grzania



Blokada trybu chłodzenia



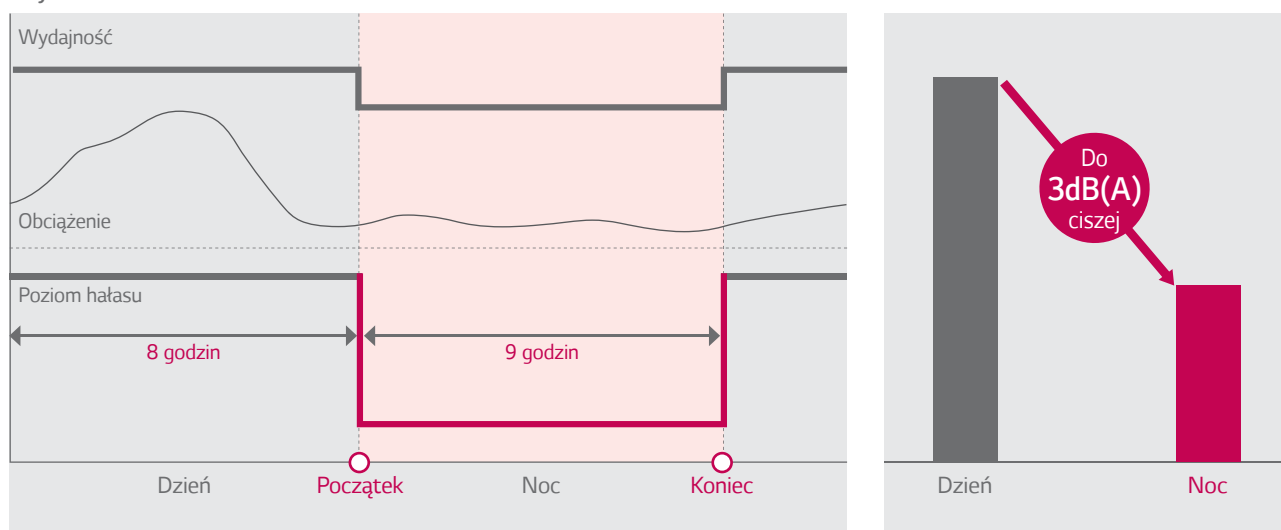
* Dotyczy wszystkich jednostek zewnętrznych Multi.

CICHA PRACA

Funkcja cichej pracy nocnej agregatu

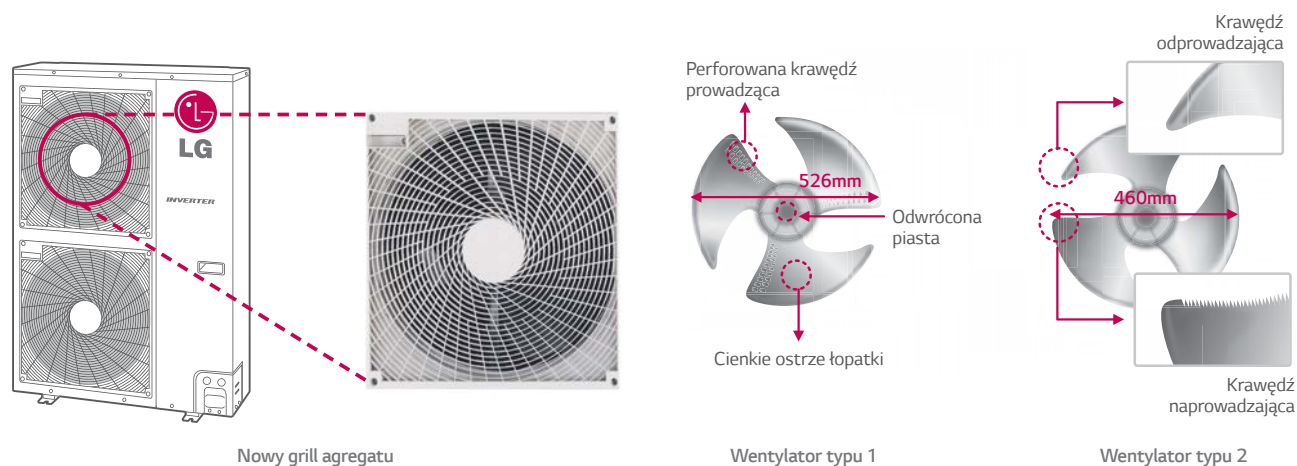
Poziom hałasu jednostki zewnętrznej w trybie pracy nocnej może być obniżony nawet o 6 dB(A) poprzez ustawienie przełącznika na płycie PCB, zapewniając jeszcze bardziej komfortowe warunki snu.

• Tryb chłodzenia



Ulepszony kształt żaluzji i wentylatora

Nowy grill jednostki zewnętrznej przyczynia się do efektywniejszego przepływu powietrza, powodując zwiększenie współczynnika wymiany ciepła, przy jednoczesnym obniżeniu poziomu hałasu. Nowy wentylator charakteryzuje się ulepszonym kształtem łopatki (grubsza przednia krawędź płynnie przechodzi w ultra cienką tylną krawędź) i zapewnia większą wydajność, niski poziom hałasu oraz poprawę wydajności przepływu powietrza.



* Nie dotyczy agregatów MU2M17.UL2 i MU3M19.UE2.

RÓŻNORODNOŚĆ INSTALACJI

Długie instalacje i duża różnica wysokości

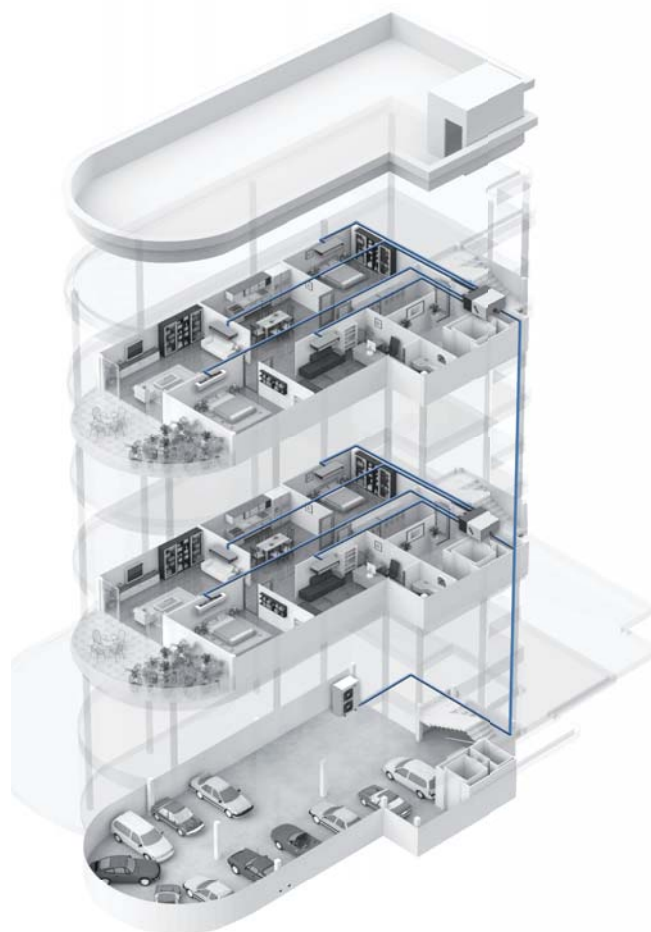
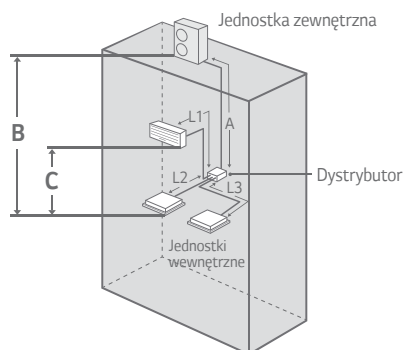
Całkowita długość instalacji 145m oraz maksymalna różnica wysokości 30m zapewnia znacznie łatwiejszy montaż w różnych miejscach (dot. FM57AH).

* Typ instalacji systemów Multi

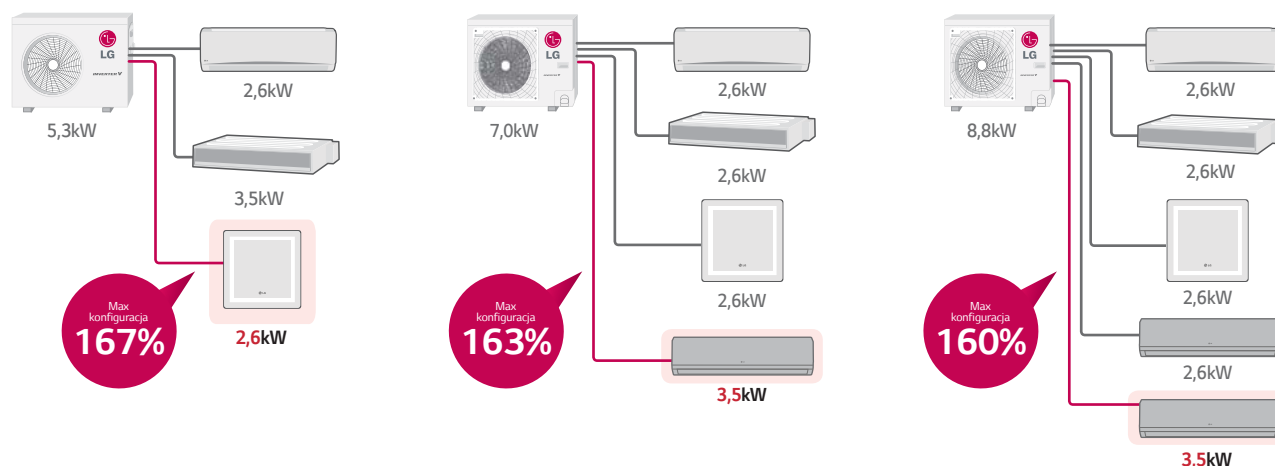
Długość instalacji (m)		MU2M17	MU3M19	MU4M25	MU5M30
Łączna		30	50	70	75
Max dla każdego odgałęzienia		20	25	25	25
Max różnice wysokości	Jedn.wewn.-Jedn. zewn.	15	15	15	15
	Jedn.wewn.-Jedn. wewn.	7,5	7,5	7,5	7,5

* Typ instalacji systemów Multi Fdx (z dystrybutorami)

Długość instalacji (m)		FM41AH	FM49AH	FM57AH
Łącznie (A+L1+L2+L3)		125	135	145
Rura główna (A)		55	55	55
Odgałęzienia ogółem (L1+L2+L3)		70	80	90
Każde odgałęzienie		15	15	15
Max różnice wysokości	Jedn.wewn.-Jedn. zewn. (B)	30	30	30
	Jedn.wewn.-Jedn. wewn. (C)	15	15	15



Konfiguracje wydajności jednostek wewnętrznych



Różnorodność jednostek zewnętrznych i wewnętrznych



7 Jednostek zewnętrznych

Ponad
2000
kombinacji

32 Jednostki wewnętrzne

Kompatybilność jednostek wewnętrznych

Aż 14 jednostek wewnętrznych jest kompatybilnych pomiędzy systemami MULTI i Komercyjnymi, co sprawia że magazynowanie i jej kontrola jest dużo wygodniejsza.

- Kasetonowe: CT09.NR2, CT12.NR2, CT18.NQ2, CT24.NP2
- Kanałowe: CM18.N14, CM24.N14, CB09LN12, CB12LN22, CB18LN22, CB24LN32
- Przypodłogowo-sufitowe: CV09.NE2, CV12.NE2
- Podstropowe: CV18.NJ2, CV24.NJ2

Jednostki zewnętrzne Komercyjne	Kompatybilne jednostki wewnętrzne	Jednostki zewnętrzne MULTI
	 CT09.NR2 CT12.NR2	
	 CT18.NQ2	
	 CT24.NP2	
	 CM18.NH2 CM24.NH2	
	 CB09LN12	
	 CB12LN22 CB18LN22	
	 CB24LN32	
	 CV09.NE2 CV12.NE2	
	 CV18.NJ2 CV24.NJ2	

TECHNOLOGIE

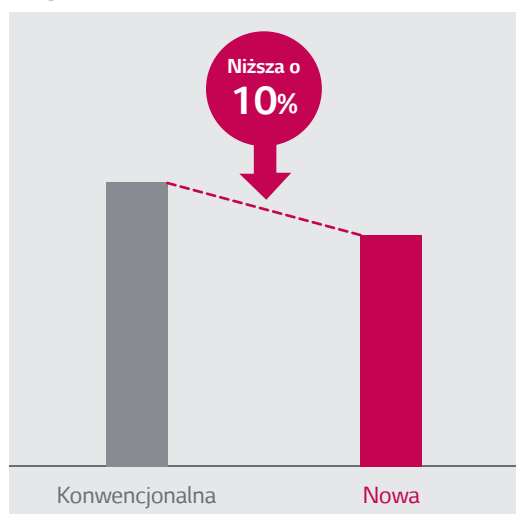
• MULTI •

WYGODNA INSTALACJA I SERWIS

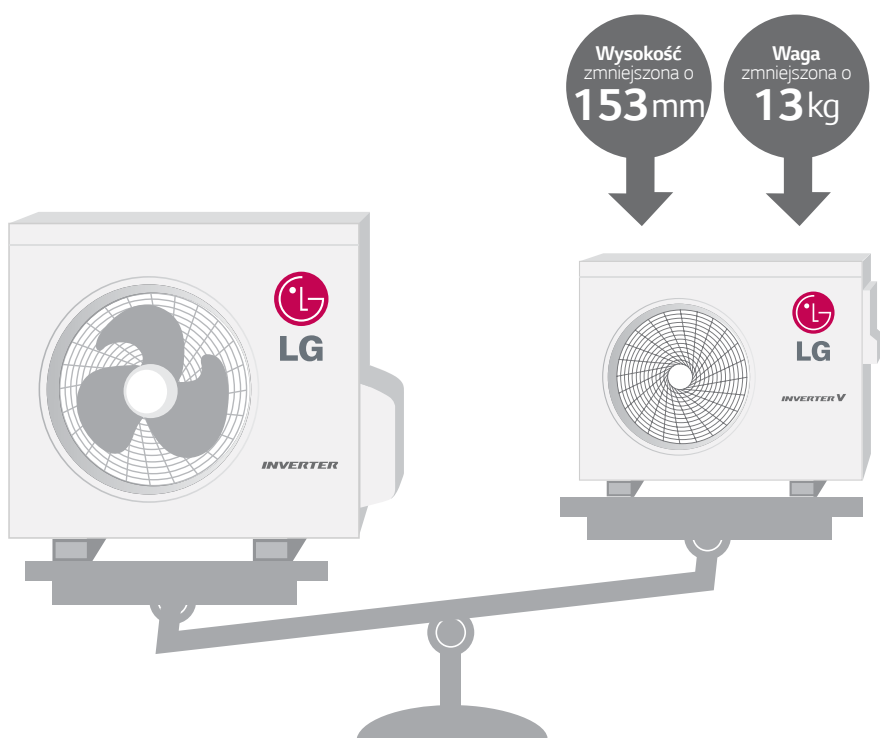
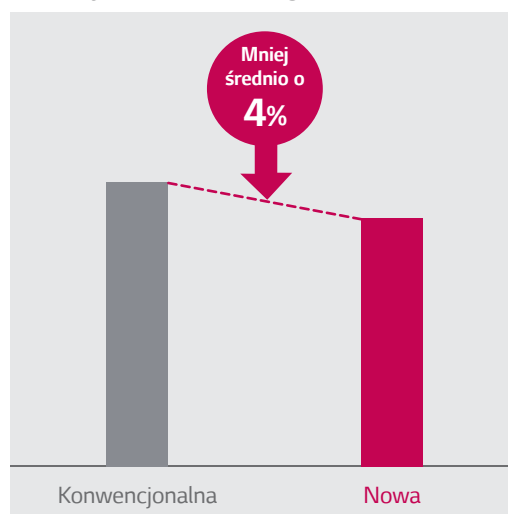
Kompaktowy rozmiar i mniejszy ciężar

Nowe jednostki zewnętrzne MULTI są mniejsze i lżejsze w porównaniu do poprzednich modeli, dzięki czemu ich transport oraz instalacja jest dużo łatwiejsza.

Waga



Ilość czynnika chłodniczego

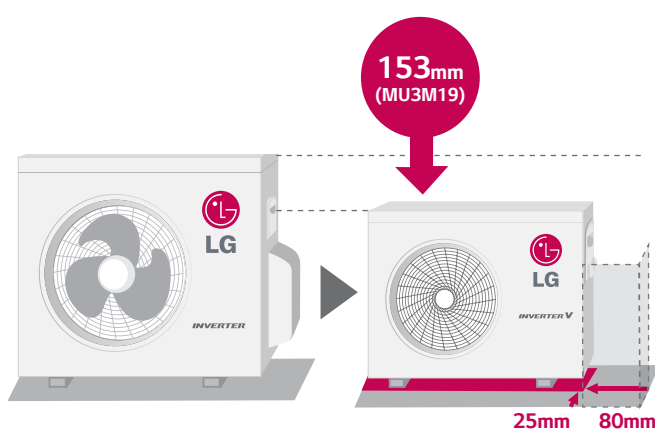


* W odniesieniu do modelu MU3M19.UE2

Ułatwienia prac instalacyjnych i serwisowych

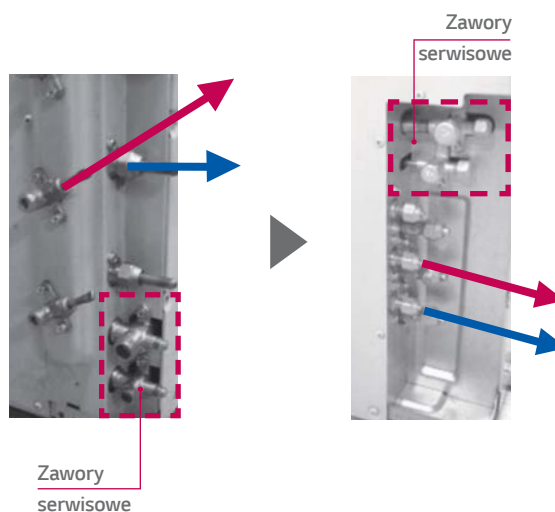
Nowe jednostki zewnętrzne zostały zaprojektowane tak, aby zawory przyłączeniowe nie wystawały poza obrys jej obudowy a zawory serwisowe znajdowały się jak najwyżej. Dzięki temu urządzenie może być instalowane niemalże przy samej ścianie, a dostęp do zaworów serwisowych (w przypadku jednostek podwieszanych poniżej okna) stał się dużo bardziej wygodny.

Ukrycie zaworów przyłączeniowych - wygodna instalacja



• Zastosowanie w modelach:
MU3M19.UE2 / MU4M25.U42 / MU5M30.U42

Podniesienie zaworów serwisowych - wygodny dostęp



Kontrola płyty PCB

Usprawnienie czynności kontrolnych dzięki łatwiejszemu dostępowi do płyty PCB poprzez odkręcenie tylko 3 śrub pokrywy znajdującej się z boku obudowy jednostki zewnętrznej.

Łatwy dostęp serwisowy do płyty PCB

- Pokrywa górna
- Pokrywa płyty PCB



• Zastosowanie w modelach:
MU2M17.U42 / MU3M19.UE2

- Pokrywa instalacyjna z dostępem do płyty serwisowej PCB

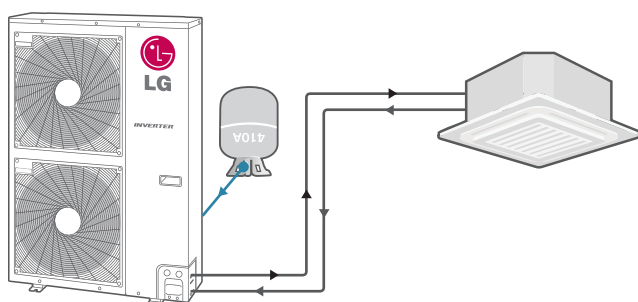


WYGODNA INSTALACJA I SERWIS

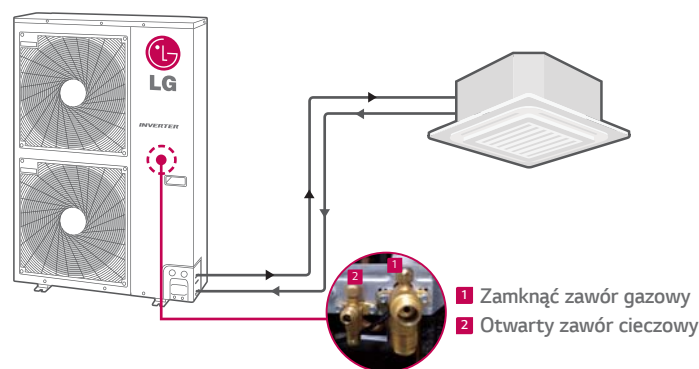
Funkcja wymuszania trybu chłodzenia

W okresie zimowym, kiedy temperatura w pomieszczeniu spada poniżej 18°C instalatorzy mają duży problem z uruchomieniem trybu chłodzenia, a co się z tym wiąże, z uzupełnieniem czynnika chłodniczego. Funkcja wymuszania trybu chłodzenia eliminuje tę niedogodność, stając się użyteczną także w sytuacjach związanych z przenoszeniem i posadowieniem jednostki zewnętrznej.

Ładowanie czynnika chłodniczego



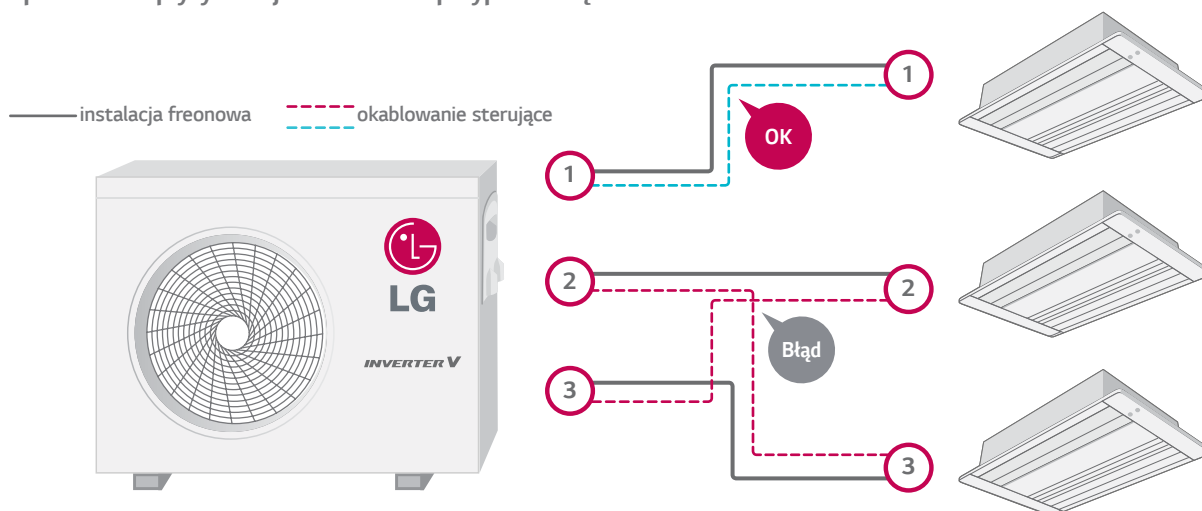
Wypompowywanie czynnika chłodniczego



Kontrola błędów okablowania

Funkcja kontroli błędów okablowania umożliwia instalatorom sprawdzenie poprawności wykonania okablowania sterującego. Dotychczas błędne podłączenie przewodów komunikacyjnych skutkowało czasochłonnym sprawdzaniem każdego połączenia z osobna. Dzięki funkcji kontroli błędów okablowania diody LED na płycie PCB wskazują, które z wykonanych połączeń zostały zamienione.

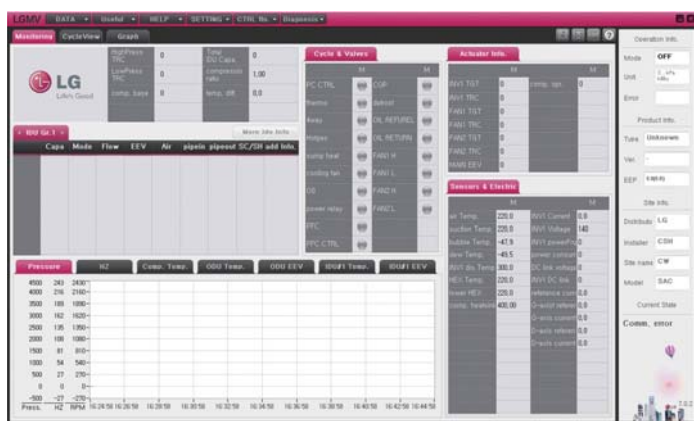
Sprawdzenie płyty PCB jedn. zewn.: w przypadku błędu → dioda LED nie świeci



• Zastosowanie w modelach:
MU2M17.UL2 / MU3M19.UE2 / MU4M25.U42 / MU5M30.U42

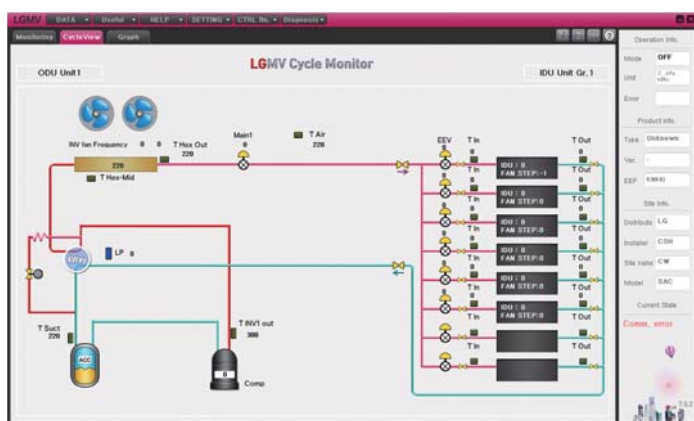
Diagnostyka LGMV (monitoring pracy)

Specjalistyczne oprogramowanie serwisowe LGMV wraz z odpowiednim kablem serwisowym lub modulem serwisowym Bluetooth umożliwia pełny podgląd pracy danego systemu. Dzięki odpowiedniemu złączu LGMV w agregatach MULTI serwis ma możliwość pełnej diagnostyki podłączonych jednostek klimatyzacyjnych.



- Informacje o jednostkach wewnętrznych
- Tryb pracy i stopień otwarcia zaworów EEV
- Informacje o temperaturach
- Czujniki i okablowanie elektryczne
- Informacje o jednostkach zewnętrznych

Aplikacja LGMV prezentuje dane o pracy systemu w postaci diagramów a zgromadzone informacje mogą być zobrazowane w formie schematu.



Łatwość sprawdzania statusu błędów.
(Poradnik rozwiązywania problemów)

Wskaźniki błędów

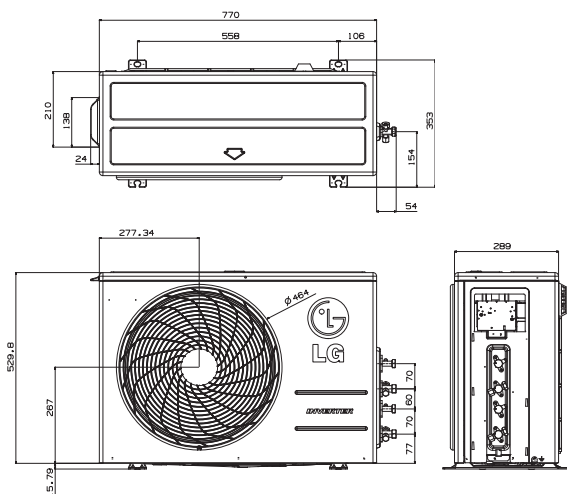
Kod błędu	Opis błędu
01	Błąd czujnika temperatury jednostki wewnętrznej
02	Błąd czujnika temperatury powietrza na wlocie jednostki wewnętrznej
03	Błąd komunikacji pomiędzy sterownikiem przewodowym a jednostką wewnętrzną

•
•
•

JEDNOSTKI ZEWNĘTRZNE MULTI



(Jednostka: mm)



Jednostka zewnętrzna				MU2M17.UL2
Sprężarka	Typ			Dwu-rotacyjna BLDC
Wydajność*	Chłodzenie	Min./nom./max	kW	0,9 / 4,7 / 5,4
	Grzanie	Min./nom./max	kW	1,0 / 5,3 / 5,7
Wydajność w niskich temperaturach	Grzanie -7°C	Max	kW	3,7
	Chłodzenie	Min./nom./max	kW	0,3 / 1,3 / 1,6
Pobór mocy*	Grzanie	Min./nom./max	kW	0,3 / 1,3 / 1,7
	Chłodzenie	Min./nom./max	A	1,3 / 5,8 / 7,4
Pobór prądu	Chłodzenie	Min./nom./max	A	1,3 / 5,8 / 7,5
	Grzanie	Min./nom./max	A	1,3 / 5,8 / 7,5
EER				3,62
COP				4,08
SEER				6,10
SCOP				3,81
Obciążenie cieplne (@-10°C)			kW	4,2
Klasa sezonowej wydajności energetycznej	Chłodzenie/Grzanie			A++ / A
Roczne zużycie energii	Chłodzenie/Grzanie		kWh	270 / 1543
Przepływ powietrza		Nom.	m ³ /min	28,2
Poziom ciśnienia akustycznego	Chłodzenie	Nom.	dBA	49
	Grzanie	Nom.	dBA	51
Poziom mocy akustycznej	Chłodzenie	Max	dBA	62
Wymiary	Szer.xwys.xgł.		mm	770 x 546 x 289
Waga			kg	37,0
Czynnik chłodniczy	Typ			R410A
	Ilość		g	1400
Zakres pracy (temp. zewn.)	Dodatkowa ilość		g/m	20
	Chłodzenie	Min.-max	°C DB	-10-46
Zasilanie	Grzanie	Min.-max	°C WB	-18-18
			ø/V/Hz	1 / 220-240 / 50
Przewód zasilania (do jedn. zewn.)			il. x mm ²	3 x 2,5
Przewód sterowania (jedn. zewn. - jedn. wewn.)			il. x mm ²	4 x 1,0
Zabezpieczenie			A	C-16
Długość instalacji łączna			m	30
Długość instalacji dla portu		Max	m	20
	J. wewn.-j. zewn.	Max	m	15
Różnica wysokości	J. wewn.-j. wewn.	Max	m	7,5
Przyłącza rur	Ciecz		mm(cale) x il.	ø 6,35 (1/4) x 2
	Gaz		mm(cale) x il.	ø 9,52 (3/8) x 2

Uwagi:

1. Wydajności mierzone w następujących warunkach:

Chłodzenie: - temperatura wewn. 27°C suchy termometr (DB) / 19°C mokry termometr (WB)
 - temperatura zewn. 35°C suchy termometr (DB) / 24°C mokry termometr (WB)
 Grzanie: - temperatura wewn. 20°C suchy termometr (DB) / 15°C mokry termometr (WB)
 - temperatura zewn. 7°C suchy termometr (DB) / 6°C mokry termometr (WB)

Dł. instalacji- odgańlenia 7,5m
 - różnica poziomów - 0.

2. Roczne zużycie energii: w oparciu o średnią pracę urządzenia przez 350 godzin w roku w trybie chłodzenia oraz 1 400 godzin w trybie grzania przy nominalnym obciążeniu.

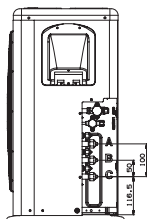
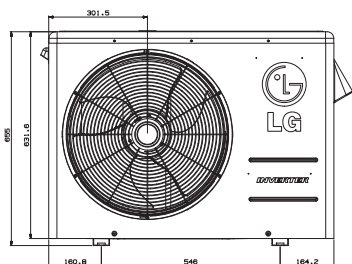
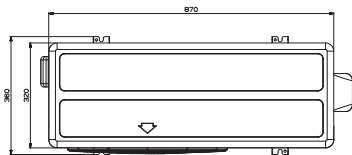
3. *: Wartości zależne od konfiguracji - patrz TABELA KONFIGURACJI, str. 158.

4. Wymiary i dane techniczne mogą ulec zmianie.

5. Co najmniej 2 jedn. wewn. muszą być podłączone do jedn. zewn.

6. Minimalna wydajność podłączonych jedn. wewn. minimum 40% nominalnej wydajności.

(Jednostka: mm)



Jednostka zewnętrzna				MU3M19.UE2
Sprężarka	Typ			Dwu-rotacyjna BLDC
Wydajność*	Chłodzenie	Min./nom./max	kW	1,4 / 5,3 / 6,3
	Grzanie	Min./nom./max	kW	1,4 / 6,3 / 7,3
Wydajność w niskich temperaturach	Grzanie -7°C	Max	kW	4,4
	Chłodzenie	Min./nom./max	kW	0,1 / 1,3 / 2,1
Pobór mocy*	Grzanie	Min./nom./max	kW	0,2 / 1,5 / 2,6
	Chłodzenie	Min./nom./max	A	0,6 / 6,0 / 9,0
Pobór prądu	Grzanie	Min./nom./max	A	0,8 / 7,0 / 11,5
				4,08
				4,20
				6,10
				3,90
Obciążenie cieplne (@-10°C)			kW	5,1
Klasa sezonowej wydajności energetycznej	Chłodzenie/Grzanie			A++ / A
Roczne zużycie energii	Chłodzenie/Grzanie		kWh	304 / 1831
Przepływ powietrza		Nom.	m ³ /min	50
Poziom ciśnienia akustycznego	Chłodzenie	Nom.	dB(A)	50
	Grzanie	Nom.	dB(A)	52
Poziom mocy akustycznej	Chłodzenie	Max	dB(A)	64
Wymiary	Szer.xwys.xgł.		mm	870 x 655 x 320
Waga			kg	45,0
Czynnik chłodniczy	Typ			R410A
	Ilość		g	1700
	Dodatkowa ilość		g/m	20
Zakres pracy (temp. zewn.)	Chłodzenie	Min.-max	°C DB	-10-48
	Grzanie	Min.-max	°C WB	-18-18
Zasilanie			Ø/V/Hz	1 / 220-240 / 50
Przewód zasilania (do jedn. zewn.)			il. x mm ²	3 x 2,5
Przewód sterowania (jedn. zewn. - jedn. wewn.)			il. x mm ²	4 x 1,0
Zabezpieczenie			A	C-20
Długość instalacji łączna			m	50
Długość instalacji dla portu	Max		m	25
Różnica wysokości	J. wewn.-j. zewn.	Max	m	15
	J. wewn.-j. wewn.	Max	m	7,5
Przyłącza rur	Ciecz		mm(cale) x il	Ø 6,35 (1/4) x 3
	Gaz		mm(cale) x il	Ø 9,52 (3/8) x 3

Uwagi:

1. Wydajności mierzone w następujących warunkach:

Chłodzenie: - temperatura wewn. 27°C suchy termometr (DB) / 19°C mokry termometr (WB)
 - temperatura zewn. 35°C suchy termometr (DB) / 24°C mokry termometr (WB)
 Grzanie: - temperatura wewn. 20°C suchy termometr (DB) / 15°C mokry termometr (WB)
 - temperatura zewn. 7°C suchy termometr (DB) / 6°C mokry termometr (WB)

Dł. instalacji- odgąlenia 7,5m
 - różnica poziomów - 0.

2. Roczne zużycie energii: w oparciu o średnią pracę urządzenia przez 350 godzin w roku w trybie chłodzenia oraz 1 400 godzin w trybie grzania przy nominalnym obciążeniu.

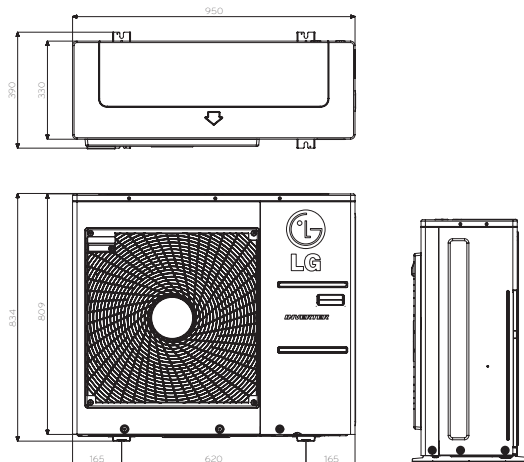
3. * Wartości zależne od konfiguracji - patrz TABELA KONFIGURACJI, str. 159.

4. Wymiary i dane techniczne mogą ulec zmianie.

5. Co najmniej 2 jedn. wewn. muszą być podłączone do jedn. zewn.

6. Minimalna wydajność podłączonych jedn. wewn. minimum 40% nominalnej wydajności.

(Jednostka: mm)



Jednostka zewnętrzna				MU4M25.U42
Sprężarka	Typ			Dwu-rotacyjna BLDC
Wydajność*	Chłodzenie	Min./nom./max	kW	1,3 / 7,0 / 8,5
	Grzanie	Min./nom./max	kW	1,5 / 8,4 / 9,4
Wydajność w niskich temperaturach	Grzanie -7°C	Max	kW	5,9
	Chłodzenie	Min./nom./max	kW	0,4 / 1,7 / 2,6
Pobór mocy*	Grzanie	Min./nom./max	kW	0,5 / 1,8 / 3,0
	Chłodzenie	Min./nom./max	A	2,0 / 7,2 / 11,1
Pobór prądu	Grzanie	Min./nom./max	A	2,2 / 8,1 / 12,8
				4,12
				4,67
				6,10
				3,81
Obciążenie cieplne (@-10°C)			kW	7,7
Klasa sezonowej wydajności energetycznej	Chłodzenie/Grzanie			A++ / A
Roczne zużycie energii	Chłodzenie/Grzanie		kWh	402 / 2829
Przepływ powietrza	Nom.	m ³ /min		60
Poziom ciśnienia akustycznego	Chłodzenie	Nom.	dBA	51
	Grzanie	Nom.	dBA	53
Poziom mocy akustycznej	Chłodzenie	Max	dBA	62
Wymiary	Szer.xwys.xgł.		mm	950 x 834 x 330
Waga			kg	64,0
Czynnik chłodniczy	Typ			R410A
	Ilość			3200
	Dodatkowa ilość			20
Zakres pracy (temp. zewn.)	Chłodzenie	Min.-max	°C DB	-10-48
	Grzanie	Min.-max	°C WB	-18-18
Zasilanie			ø/V/Hz	1 / 220-240 / 50
Przewód zasilania (do jedn. zewn.)			il. x mm ²	3 x 2,5
Przewód sterowania (jedn. zewn. - jedn. wewn.)			il. x mm ²	4 x 1,0
Zabezpieczenie			A	C-25
Długość instalacji łączna			m	70
Długość instalacji dla portu			Max	25
	J. wewn.-j. zewn.	Max	m	15
Różnica wysokości	J. wewn.-j. wewn.	Max	m	7,5
Przyłącza rur	Ciecz	mm(cale) x il.		ø 6,35 (1/4) x 4
	Gaz	mm(cale) x il.		ø 9,52 (3/8) x 4

Uwagi:

1. Wydajności mierzone w następujących warunkach:

- Chłodzenie: - temperatura wewn. 27°C suchy termometr (DB) / 19°C mokry termometr (WB)
- temperatura zewn. 35°C suchy termometr (DB) / 24°C mokry termometr (WB)
- Grzanie: - temperatura wewn. 20°C suchy termometr (DB) / 15°C mokry termometr (WB)
- temperatura zewn. 7°C suchy termometr (DB) / 6°C mokry termometr (WB)

Dł. instalacji- odgańlenia 7,5m
- różnica poziomów - 0.

2. Roczne zużycie energii: w oparciu o średnią pracę urządzenia przez 350 godzin w roku w trybie chłodzenia oraz 1 400 godzin w trybie grzania przy nominalnym obciążeniu.

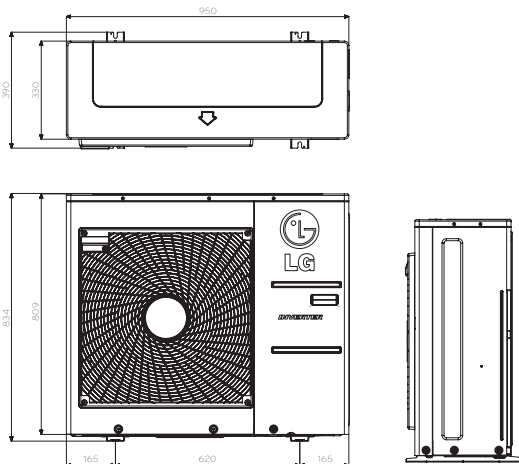
3. *: Wartości zależne od konfiguracji - patrz TABELA KONFIGURACJI, str. 160-161.

4. Wymiary i dane techniczne mogą ulec zmianie.

5. Co najmniej 2 jedn. wewn. muszą być podłączone do jedn. zewn.

6. Minimalna wydajność podłączonych jedn. wewn. minimum 40% nominalnej wydajności.

(Jednostka: mm)



Jednostka zewnętrzna				MU5M30.U42
Sprężarka	Typ			Dwu-rotacyjna BLDC
Wydajność*	Chłodzenie	Min./nom./max	kW	1,3 / 8,8 / 10,6
	Grzanie	Min./nom./max	kW	1,5 / 10,1 / 12,1
Wydajność w niskich temperaturach	Grzanie -7°C	Max	kW	7,1
	Chłodzenie	Min./nom./max	kW	0,4 / 2,2 / 3,4
Pobór mocy*	Grzanie	Min./nom./max	kW	0,5 / 2,2 / 3,7
	Chłodzenie	Min./nom./max	A	2,0 / 9,9 / 16,2
Pobór prądu	Grzanie	Min./nom./max	A	2,2 / 9,8 / 16,5
				4,00
				4,59
				6,10
				3,81
Obciążenie cieplne (@-10°C)			kW	7,8
Klasa sezonowej wydajności energetycznej	Chłodzenie/Grzanie			A++ / A
Roczne zużycie energii	Chłodzenie/Grzanie			505 / 2866
Przepływ powietrza		Nom.	m ³ /min	60
Poziom ciśnienia akustycznego	Chłodzenie	Nom.	dBA	51
	Grzanie	Nom.	dBA	53
Poziom mocy akustycznej	Chłodzenie	Max	dBA	64
Wymiary	Szer.xwys.xgł.			950 x 834 x 330
Waga			kg	64,0
Czynnik chłodniczy	Typ			R410A
	Ilość			3200
	Dodatkowa ilość			20
Zakres pracy (temp. zewn.)	Chłodzenie	Min.-max	°C DB	-10-48
	Grzanie	Min.-max	°C WB	-18-18
Zasilanie			ø/V/Hz	1 / 220-240 / 50
Przewód zasilania (do jedn. zewn.)			il. x mm ²	3 x 2,5
Przewód sterowania (jedn. zewn. - jedn. wewn.)			il. x mm ²	4 x 1,0
Zabezpieczenie			A	C-25
Długość instalacji łączna			m	75
Długość instalacji dla portu	Max		m	25
Różnica wysokości	J. wewn.-j. zewn.	Max	m	15
	J. wewn.-j. wewn.	Max	m	7,5
Przyłącza rur	Ciecz	mm(cale) x il		ø 6,35 (1/4) x 5
	Gaz	mm(cale) x il		ø 9,52 (3/8) x 5

Uwagi:

1. Wydajności mierzone w następujących warunkach:

Chłodzenie: - temperatura wewn. 27°C suchy termometr (DB) / 19°C mokry termometr (WB)
 - temperatura zewn. 35°C suchy termometr (DB) / 24°C mokry termometr (WB)
 Grzanie: - temperatura wewn. 20°C suchy termometr (DB) / 15°C mokry termometr (WB)
 - temperatura zewn. 7°C suchy termometr (DB) / 6°C mokry termometr (WB)

Dł. instalacji- odgązlenia 7,5m
 - różnica poziomów - 0.

2. Roczne zużycie energii: w oparciu o średnią pracę urządzenia przez 350 godzin w roku w trybie chłodzenia oraz 1 400 godzin w trybie grzania przy nominalnym obciążeniu.

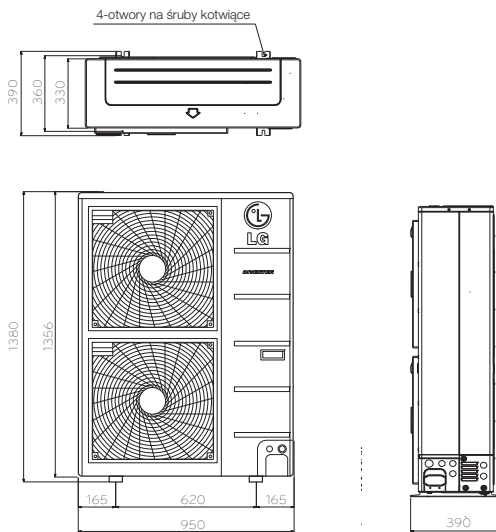
3. * Wartości zależne od konfiguracji - patrz TABELA KONFIGURACJI, str. 162-165.

4. Wymiary i dane techniczne mogą ulec zmianie.

5. Co najmniej 2 jedn. wewn. muszą być podłączone do jedn. zewn.

6. Minimalna wydajność podłączonych jedn. wewn. minimum 40% nominalnej wydajności.

(Jednostka: mm)



Jednostka zewnętrzna				FM41AH.U32	FM49AH.U32	FM57AH.U32
Sprężarka	Typ			Dwu-rotacyjna BLDC	Dwu-rotacyjna BLDC	Dwu-rotacyjna BLDC
Wydajność*	Chłodzenie	Min./nom./max	kW	2,8 / 12,1 / 14,1	3,3 / 14,0 / 17,0	4,0 / 15,5 / 18,5
	Grzanie	Min./nom./max	kW	3,2 / 12,5 / 15,2	3,7 / 16,0 / 17,3	4,5 / 17,4 / 18,8
Wydajność w niskich temperaturach	Grzanie -7°C	Max	kW	11,1	13,6	15,2
Pobór mocy*	Chłodzenie	Min./nom./max	kW	0,8 / 2,4 / 3,8	0,8 / 3,2 / 5,1	1,0 / 3,9 / 5,9
	Grzanie	Min./nom./max	kW	0,9 / 2,5 / 4,7	1,3 / 3,7 / 5,2	1,5 / 4,2 / 6,2
Pobór prądu	Chłodzenie	Min./nom./max	A	1,5 / 3,3 / 5,7	1,8 / 4,4 / 7,3	2,3 / 5,4 / 8,4
	Grzanie	Min./nom./max	A	1,7 / 3,3 / 6,9	2,1 / 5,1 / 7,5	2,5 / 5,5 / 9,0
EER				5,04	4,38	3,97
COP				5,00	4,32	4,14
SEER				-	-	-
SCOP				-	-	-
Obciążenie cieplne (@-10°C)			kW	-	-	-
Klasa sezonowej wydajności energetycznej	Chłodzenie/Grzanie			-	-	-
Roczne zużycie energii	Chłodzenie/Grzanie		kWh	-	-	-
Przepływ powietrza		Nom.	m ³ /min	120	120	120
Poziom ciśnienia akustycznego	Chłodzenie	Nom.	dBA	53	54	54
	Grzanie	Nom.	dBA	55	56	56
Poziom mocy akustycznej	Chłodzenie	Max	dBA	67	68	69
Wymiary	Szer.xwys.xgł.		mm	950 x 1380 x 330	950 x 1380 x 330	950 x 1380 x 330
Waga			kg	96,0	96,0	96,0
Czynnik chłodniczy	Typ			R410A	R410A	R410A
	Ilość		g	4400	4400	4400
	Dodatkowa ilość - odgałęzienia		g/m	20	20	20
	Dodatkowa ilość - linia główna		g/m	50	50	50
Zakres pracy (temp. zewn.)	Chłodzenie	Min.-max	°C DB	-10-48	-10-48	-10-48
	Grzanie	Min.-max	°C WB	-18-18	-18-18	-18-18
Zasilanie			ø/V/Hz	3 / 380-415 / 50	3 / 380-415 / 50	3 / 380-415 / 50
Przewód zasilania			il. x mm ²	5 x 2,5	5 x 4,0	5 x 4,0
Przewód sterowania	J. zewn.-dystrybutor		il. x mm ²	4 x 1,5	4 x 1,5	4 x 1,5
	Dystrybutor-j. wewn.		il. x mm ²	4 x 1,0	4 x 1,0	4 x 1,0
Zabezpieczenie			A	C-20	C-20	C-20
Max długość instalacji	Całkowita (Gł.+Ogół. odgałęzienia)		m	125	135	145
	Główna		m	55	55	55
	Ogółem odgałęzienia		m	70	80	90
	Dla każdego odgałęzienia		m	15	15	15
Różnica wysokości	J. wewn.-j. zewn.	Max	m	30	30	30
	J. wewn.-j. wewn.	Max	m	15	15	15
Przyłącza rur	Ciecz		mm(cale) x il.	ø 9,52 (3/8)	ø 9,52 (3/8)	ø 9,52 (3/8)
	Gaz		mm(cale) x il.	ø 19,05 (3/4)	ø 19,05 (3/4)	ø 19,05 (3/4)

Uwagi:

1. Wydajności mierzone w następujących warunkach:

Chłodzenie: - temperatura wewn. 27°C suchy termometr (DB) / 19°C mokry termometr (WB)
 - temperatura zewn. 35°C suchy termometr (DB) / 24°C mokry termometr (WB)
 Grzanie: - temperatura wewn. 20°C suchy termometr (DB) / 15°C mokry termometr (WB)
 - temperatura zewn. 7°C suchy termometr (DB) / 6°C mokry termometr (WB)

Dł. instalacji- odgałęzienia 7,5m
 - różnica poziomów - 0.

2. Roczne zużycie energii: w oparciu o średnią pracę urządzenia przez 350 godzin w roku w trybie chłodzenia oraz 1 400 godzin w trybie grzania przy nominalnym obciążeniu.

3. *: Wartości zależne od konfiguracji - patrz TABELA KONFIGURACJI, str. 166-168.

4. Wymiary i dane techniczne mogą ulec zmianie.

5. Co najmniej 2 jedn. wewn. muszą być podłączone do jedn. zewn.

6. Minimalna wydajność podłączonych jedn. wewn. minimum 40% nominalnej wydajności.

JEDNOSTKI WEWNĘTRZNE MULTI

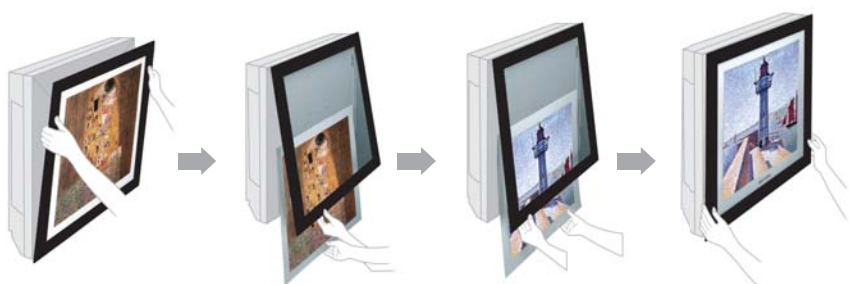


ŚCIENNE GALLERY I ARTCOOL

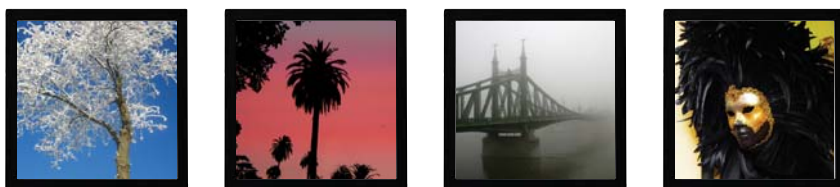
Estetyczny wygląd

Nikt Ci już nie musi mówić, jak ma wyglądać Twój klimatyzator. Rewolucyjny klimatyzator serii Gallery z możliwością wymiany zdjęcia pozwala na łatwą zmianę wyglądu urządzenia w każdej chwili, kiedy tylko zechcesz. Klimatyzatory Gallery i ArtCool były wielokrotnie nagradzane za swój niepowtarzalny design między innymi przez International Forum Design, Reddot Design i G Mark.

Gallery



Zmień wygląd jednostki Gallery korzystając z własnej kolekcji zdjęć (wymiar zdjęcia 520x520mm).



ArtCool



Mirror
MS07AWR, MS09AWR, MS12AWR
MS18AWR, MS24AWR

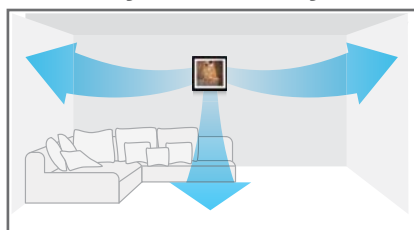


Silver
MS07AWV, MS09AWV, MS12AWV
MS18AWV, MS24AWV

Kontrola nawiewu powietrza

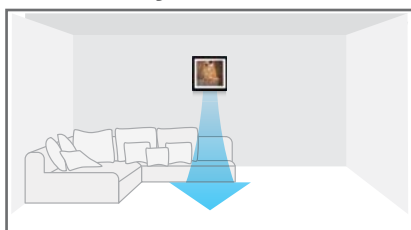
Kontrola kierunku oraz intensywności nawiewu w celu zapewnienia maksimum komfortu.

Tryb standardowy



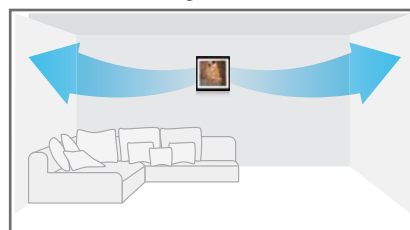
Równomierny nawiew w 3 kierunkach.

Tryb Jet Cool



Silny nawiew w dół.

Tryb snu



Delikatny boczny nawiew.

ŚCIENNE ARTCOOL I DELUXE

Filtrowanie (filtr antywirusowy i antyalergiczny)

Filtry antywirusowy i antyalergiczny deaktywują wirusy, które mogą stanowić zagrożenie dla zdrowia człowieka, co zostało potwierdzone badaniami laboratoryjnymi.

Deaktywacja wirusów

Filtry LG antywirusowy i antyalergiczny blokują neuramidazy i hemaglutyniny, które są aktywowane gdy wirus opuszcza komórkę macierzystą w celu rozmnażania się.

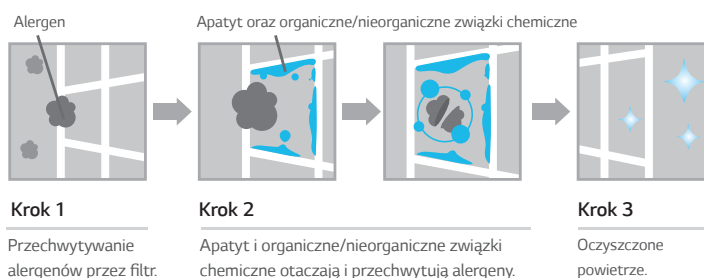
Filtr antyalergiczny

Filtr pokryty materiałem deaktywującym alergeny.

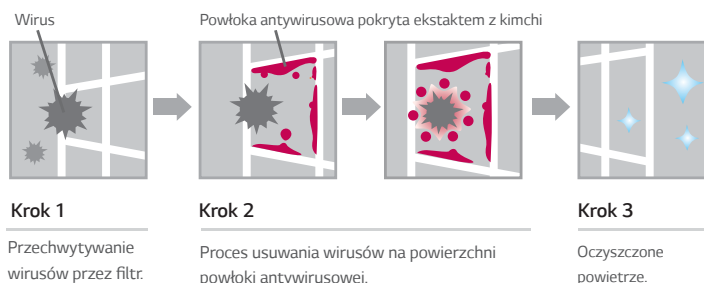


Filtr antywirusowy

Filtr sterylizujący powłoką antywirusową.



Certyfikat BAF (British Allergy Foundation) (2009.01)



Certyfikat KITASATO INSTITUTE



ArtCool



Deluxe

Odświeżanie (potrójny filtr)

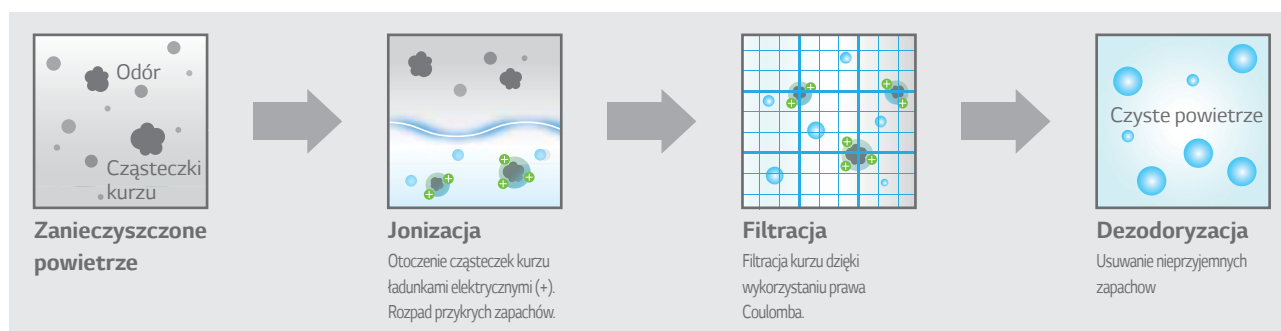
Potrójny filtr składa się z trzech stref, które redukują symptomy obecności licznych związków organicznych, w tym formaldehydu. Dodatkowo usuwane są tu nieprzyjemne zapachy, dzięki czemu warunki przebywania w pomieszczeniu stają się komfortowe.



- 1 Filtr zielony usuwa lotne substancje chemiczne takie jak zapach świeżo nałożonej farby, domowych środków czystości, nowych dywanów, mebli itp.
- 2 Filtr czarny redukuje obecność składników organicznych jak formaldehyd, który może powodować stany zapalne skóry czy zapalenie płuc.
- 3 Filtr czerwony usuwa nieprzyjemne zapachy, z którymi mamy do czynienia na co dzień, np. dym papierosowy, zapach ryb, żywności, powodujące migrenę lub chroniczne zmęczenie.

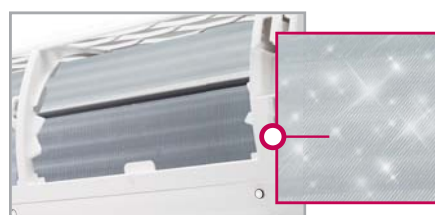
Eliminacja (filtr plazmowy)

Opracowany przez LG plazmowy system oczyszczania powietrza usuwa nie tylko mikroskopijnej wielkości zanieczyszczenia i kurz, ale również domowe roztocza, pyłki i sierść zwierząt aby zapobiec chorobom alergicznym takim jak astma.



Automatyczne oczyszczanie

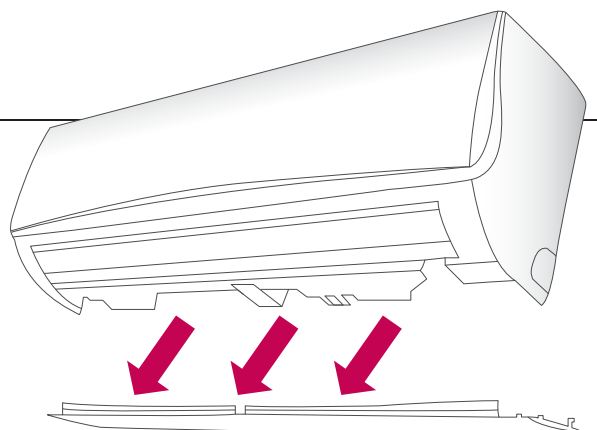
Główną przyczyną powstawania przykrych zapachów jest pleśń osadzająca się na wymienniku ciepła. Po wyłączeniu klimatyzatora, na mokrym wymienniku będą gromadziły się pleśń i bakterie. Funkcja automatycznego oczyszczania osusza mokry wymiennik zapobiegając rozwojowi bakterii i pleśni, eliminuje przykre zapachy i oszczędza czas potrzebny na częste mycie urządzenia.



ŚCIENNE ARTCOOL I DELUXE

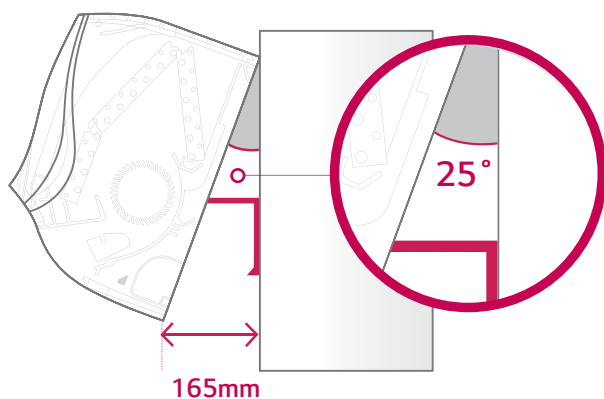
Demontowany panel obudowy

Zdejmowana dolna część obudowy jednostki wewnętrznej LG umożliwia montaż bez konieczności rozebrania urządzenia na części, stwarzając dogodny dostęp instalacyjny czy serwisowy.



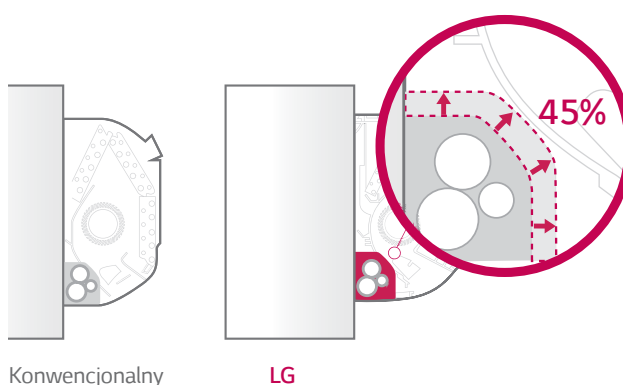
Wbudowany wspornik

Wspornik instalacyjny tworzy przestrzeń pomiędzy ścianą a klimatyzatorem, upraszczając montaż urządzenia który teraz możliwy jest bez asystowania osób trzecich.



Większa przestrzeń na rury

Powiększona - w porównaniu do większości urządzeń na rynku - o 45% przestrzeń na rury ułatwia czynności instalacyjne.



Modele

Wydajność (kW)	2,1	2,6	3,5	5,3	7,0
Deluxe	MS07AQ.NB0	MS09AQ.NB0	MS12AQ.NB0	MS18AQ.NC0	MS24AQ.NC0
ArtCool	MS07AW*.NB0	MS09AW*.NB0	MS12AW*.NB0	MS18AW*.NC0	MS24AW*.NC0
Gallery		MA09AH1.NF1	MA12AH1.NF1		

* Oznacza kolor panelu: R - Mirror, V - Silver

Specyfikacje

Deluxe

Jednostka wewnętrzna				MS07AQ.NBO	MS09AQ.NBO	MS12AQ.NBO	MS18AQ.NCO	MS24AQ.NCO
Wydajność	Chłodzenie/Grzanie	Nom.	kW	2,1 / 2,3	2,6 / 2,9	3,5 / 3,9	5,3 / 5,8	6,7 / 7,5
Pobór mocy		Nom.	W	20	20	20	40	60
Pobór prądu	Chłodzenie/Grzanie	Nom.	A	0,1	0,2	0,2	0,3	0,3
Zasilanie			ø/V/Hz	1 / 220-240 / 50	1 / 220-240 / 50	1 / 220-240 / 50	1 / 220-240 / 50	1 / 220-240 / 50
Przepływ powietrza		Wys./śr./nis.	m ³ /min	5,6 / 5,0 / 4,6	7,0 / 6,5 / 6,0	9,5 / 8,0 / 6,5	16,2 / 14,2 / 12,3	20,4 / 17,0 / 13,2
Poziom ciśn. akustycznego	Chłodzenie	Wys./śr./nis.	dBA	33 / 30 / 26	34 / 31 / 27	39 / 36 / 31	37 / 33 / 28	42 / 39 / 36
Poziom mocy akustycznej	Chłodzenie	Max	dBA	55	55	55	57	62
Osuszanie			l/h	0,9	1,1	1,2	1,9	2,6
Wymiary		Szer.xwys.xgł.	mm	895 x 289 x 210	895 x 289 x 210	895 x 289 x 210	1030 x 325 x 250	1030 x 325 x 250
Waga			kg	9,5	9,5	9,5	13,8	13,8
Przyłącza rur	Ciecz		mm(cale)	ø 6,35 (1/4)	ø 6,35 (1/4)	ø 6,35 (1/4)	ø 6,35 (1/4)	ø 6,35 (1/4)
	Gaz		mm(cale)	ø 9,52 (3/8)	ø 9,52 (3/8)	ø 9,52 (3/8)	ø 12,7 (1/2)	ø 12,7 (1/2)
	Skropliny	Śr. zewn./wewn.	mm	ø 21,5 / 16	ø 21,5 / 16	ø 21,5 / 16	ø 21,5 / 16	ø 21,5 / 16

ArtCool

Jednostka wewnętrzna				MS07AW*.NBO	MS09AW*.NBO	MS12AW*.NBO	MS18AW*.NCO	MS24AW*.NCO
Wydajność	Chłodzenie/Grzanie	Nom.	kW	2,1 / 2,3	2,6 / 2,9	3,5 / 3,9	5,3 / 5,8	6,7 / 7,5
Pobór mocy		Nom.	W	20	20	20	40	60
Pobór prądu	Chłodzenie/Grzanie	Nom.	A	0,1	0,2	0,2	0,3	0,3
Zasilanie			ø/V/Hz	1 / 220-240 / 50	1 / 220-240 / 50	1 / 220-240 / 50	1 / 220-240 / 50	1 / 220-240 / 50
Przepływ powietrza		Wys./śr./nis.	m ³ /min	5,6 / 5,0 / 4,6	7,0 / 6,5 / 6,0	9,5 / 8,0 / 6,5	16,2 / 14,2 / 12,3	20,4 / 17,0 / 13,2
Poziom ciśn. akustycznego	Chłodzenie	Wys./śr./nis.	dBA	33 / 30 / 26	34 / 31 / 27	39 / 36 / 31	37 / 33 / 28	42 / 39 / 36
Poziom mocy akustycznej	Chłodzenie	Max	dBA	55	55	55	57	62
Osuszanie			l/h	0,9	1,1	1,2	1,9	2,6
Wymiary		Szer.xwys.xgł.	mm	895 x 289 x 205	895 x 289 x 205	895 x 289 x 205	1030 x 325 x 245	1030 x 325 x 245
Waga			kg	10,2	10,2	10,2	14,2	14,2
Przyłącza rur	Ciecz		mm(cale)	ø 6,35 (1/4)	ø 6,35 (1/4)	ø 6,35 (1/4)	ø 6,35 (1/4)	ø 6,35 (1/4)
	Gaz		mm(cale)	ø 9,52 (3/8)	ø 9,52 (3/8)	ø 9,52 (3/8)	ø 12,7 (1/2)	ø 12,7 (1/2)
	Skropliny	Śr. zewn./wewn.	mm	ø 21,5 / 16	ø 21,5 / 16	ø 21,5 / 16	ø 21,5 / 16	ø 21,5 / 16

Gallery

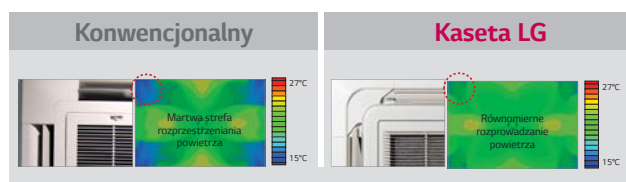
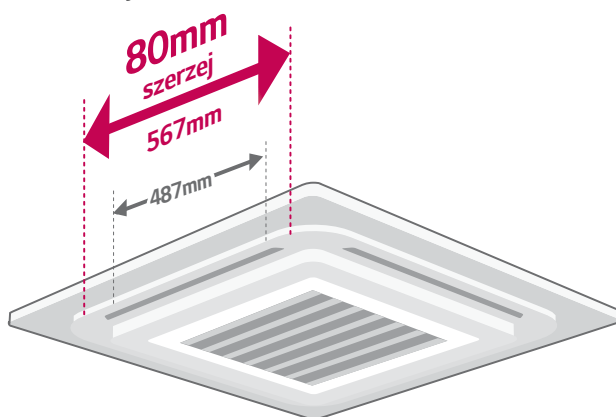
Jednostka wewnętrzna				MA09AH1.NF1	MA12AH1.NF1
Wydajność	Chłodzenie/Grzanie	Nom.	kW	2,6 / 2,9	3,5 / 3,9
Pobór mocy		Nom.	W	40	40
Pobór prądu	Chłodzenie/Grzanie	Nom.	A	0,1	0,1
Zasilanie			ø/V/Hz	1 / 220-240 / 50	1 / 220-240 / 50
Przepływ powietrza		Wys./śr./nis.	m ³ /min	7,7 / 5,9 / 4,4	8,9 / 7,3 / 5,6
Poziom ciśn. akustycznego	Chłodzenie	Wys./śr./nis.	dBA	38 / 32 / 27	44 / 38 / 32
Poziom mocy akustycznej	Chłodzenie	Max	dBA	52	54
Osuszanie			l/h	1,2	1,4
Wymiary		Szer.xwys.xgł.	mm	600 x 600 x 145	600 x 600 x 145
Waga			kg	15,0	15,0
Przyłącza rur	Ciecz		mm(cale)	ø 6,35 (1/4)	ø 6,35 (1/4)
	Gaz		mm(cale)	ø 9,52 (3/8)	ø 9,52 (3/8)
	Skropliny	Śr. zewn./wewn.	mm	ø 21,5 / 16	ø 21,5 / 16

Uwaga: Wymiary i dane techniczne mogą ulec zmianie.

KASETONOWE

Szeroki wypływ powietrza

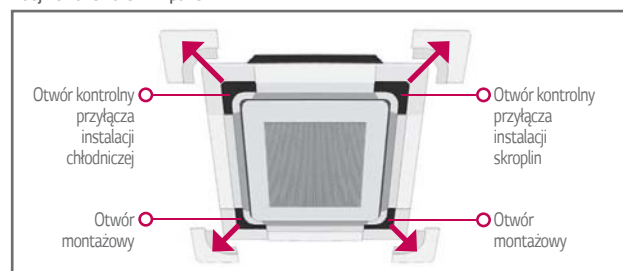
Udoskonalone szerokie nawiewy zapewniają skuteczne rozpraszanie powietrza, zapobiegając powstawaniu tzw. martwych stref.



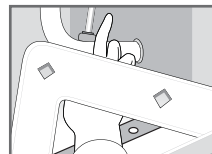
Łatwe mocowanie panela

Łatwo zdejmowane narożniki paneli w znaczący sposób ułatwiają instalację kasety oraz umożliwiają kontrolę serwisową przyłączy chłodniczych oraz skroplin.

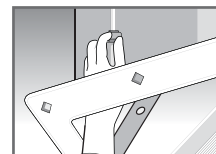
Zdejmowane narożniki paneli



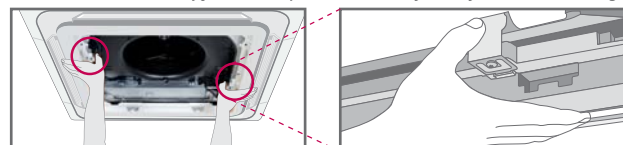
Otwór kontrolny przyłącza



Otwór montażowy



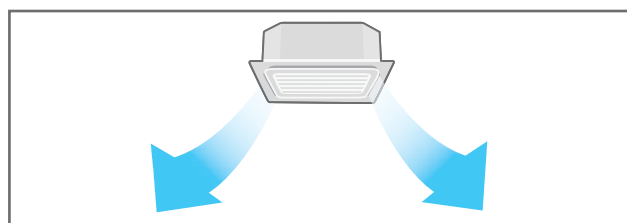
Zatrzaski znacznie ułatwiają mocowanie panela do obudowy klimatyzatora kasetonowego.



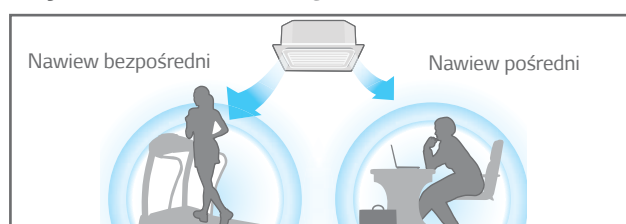
Niezależne ustawianie nawiewów

Możliwość niezależnego sterowania każdą z czterech żaluzji osobno, dzięki instalacji indywidualnych silników.

Działanie wszystkich nawiewów



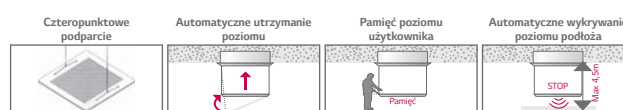
Indywidualna kontrola kąta nawiewów



* Funkcje dostępne z przewodowym sterownikiem dostarczanym z jednostką - PQRCSVLO(QW).

Automatycznie opuszczana kratka



Łatwa konserwacja filtra dzięki funkcji opuszczania kratki.



UWAGA:

- Zestaw dostępny jako opcja, pod nazwą: PTEGM0.
- Sterowanie z poziomu sterownika PQRCSVLO(-QW) lub bezprzewodowego sterownika dostarczanego z zestawem PTEGM0.
- Opcja dostępna dla kaset z panelem PT-UMC1.

Modele

Wydajność (kW)	2,6	3,5	5,3	7,0
Kasetonowe 1-stronne 		MT11AH.NU1		
Kasetonowe 4-stronne 	CT09.NR2	CT12.NR2	CT18.NQ2	CT24.NP2

Specyfikacje

Jednostka wewnętrzna				MT11AH.NU1
Wydajność	Chłodzenie/Grzanie	Nom.	kW	3,5 / 3,9
Pobór mocy		Min./nom./max	W	- / 20 / -
Pobór prądu	Chłodzenie/Grzanie	Nom.	A	0,2
Zasilanie			ø/V/Hz	1 / 220-240 / 50
Przepływ powietrza		Wys./śr./nis.	m ³ /min	8,1 / 7,4 / 7,0
Poziom ciśn. akustycznego	Chłodzenie	Wys./śr./nis.	dBA	37 / 36 / 33
Poziom mocy akustycznej	Chłodzenie	Max	dBA	57
Osuszanie			l/h	1,2
Wymiary		Szer.xwys.xgł.	mm	860 × 132 × 450
Waga			kg	13,5
Przyłącza rur	Ciecz		mm(cale)	Ø 6,35 (1/4)
	Gaz		mm(cale)	Ø 9,52 (3/8)
	Skropliny	Śr. zewn./wewn.	mm	Ø 32/25
Panel	Model			PT-UUC1
	Kolor			Poranna mgła
	Wymiary	Szer.xwys.xgł.	mm	1100 × 34 × 500
	Waga		kg	4,4

* Modele CT09-CT24 są kompatybilne z jednostkami komercyjnymi.

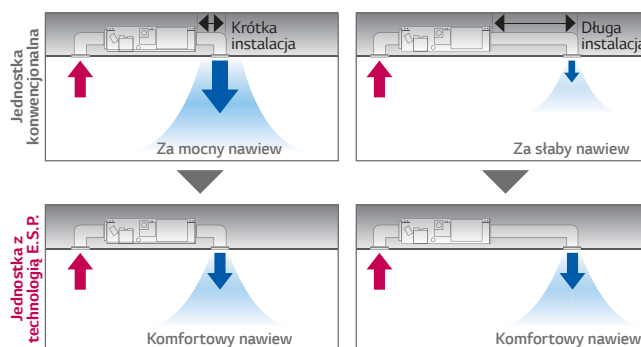
Jednostka wewnętrzna				CT09.NR2	CT12.NR2	CT18.NQ2	CT24.NP2
Wydajność	Chłodzenie/Grzanie	Nom.	kW	2,6 / 2,9	3,5 / 3,9	5,3 / 5,8	6,7 / 7,5
Pobór mocy		Min./nom./max	W	10 / 20 / 20	10 / 20 / 20	10 / 30 / 40	20 / 50 / 60
Pobór prądu	Chłodzenie/Grzanie	Nom.	A	0,4	0,4	0,4	0,6
Zasilanie			ø/V/Hz	1 / 220-240 / 50	1 / 220-240 / 50	1 / 220-240 / 50	1 / 220-240 / 50
Przepływ powietrza		Wys./śr./nis.	m ³ /min	8,5 / 7,0 / 6,0	9,5 / 8,0 / 7,0	13,0 / 12,0 / 11,0	17,0 / 15,0 / 13,0
Poziom ciśn. akustycznego	Chłodzenie	Wys./śr./nis.	dBA	36 / 33 / 30	38 / 35 / 32	41 / 39 / 36	38 / 36 / 34
Poziom mocy akustycznej	Chłodzenie	Max	dBA	48	51	55	57
Osuszanie			l/h	1,4	1,7	2,1	2,4
Wymiary		Szer.xwys.xgł.	mm	570 × 214 × 570	570 × 214 × 570	570 × 256 × 570	840 × 204 × 840
Waga			kg	14,0	14,0	15,5	20,5
Przyłącza rur	Ciecz		mm(cale)	Ø 6,35 (1/4)	Ø 6,35 (1/4)	Ø 6,35 (1/4)	Ø 6,35 (1/4)
	Gaz		mm(cale)	Ø 9,52 (3/8)	Ø 9,52 (3/8)	Ø 12,7 (1/2)	Ø 12,7 (1/2)
	Skropliny	Śr. zewn./wewn.	mm	Ø 32 / 25	Ø 32 / 25	Ø 32 / 25	Ø 32 / 25
Panel	Model			PT-UQC	PT-UQC	PT-UQC	PT-UMC1
	Kolor			Poranna mgła	Poranna mgła	Poranna mgła	Poranna mgła
	Wymiary	Szer.xwys.xgł.	mm	700 × 22 × 700	700 × 22 × 700	700 × 22 × 700	950 × 25 × 950
	Waga		kg	3,0	3,0	3,0	5,0

Uwaga: Wymiary i dane techniczne mogą ulec zmianie.

KANAŁOWE

Technologia E.S.P. (Liniowa kontrola sprężu dyspozycyjnego)

Precyzyjna kontrola ilości nawiewanego powietrza za pomocą sterownika przewodowego jest możliwa dzięki technologii E.S.P. Silnik BLDC może kontrolować prędkość wentylatora i ilość powietrza dopasowując spręż do warunków instalacji. Technologia E.S.P. eliminuje konieczność instalowania dodatkowych akcesoriów do precyzyjnej regulacji przepływu powietrza.

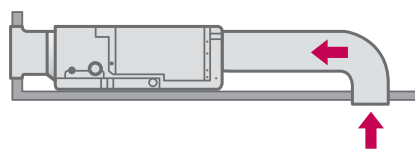


Elastyczna instalacja

Konstrukcja nowego klimatyzatora kanałowego niskiego sprężu daje możliwość wyboru kierunku czerpania powietrza (z dołu lub z tyłu), w przeciwieństwie do modeli konwencjonalnych, które zasysają powietrze tylko z tyłu. W praktyce rozwiązanie pozwala na bardziej elastyczną instalację i oszczędność miejsca.

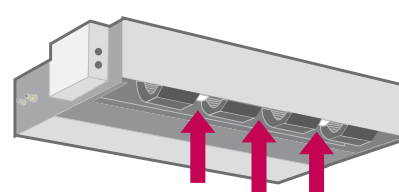
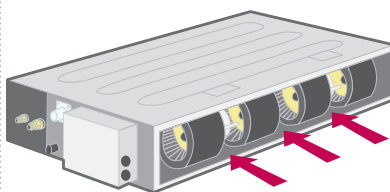
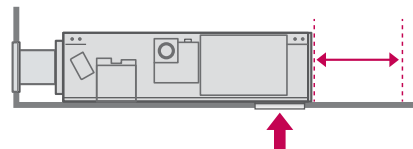
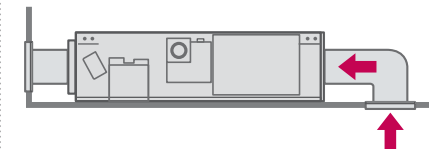
Konwencjonalny

Zasys powietrza tylko z tyłu



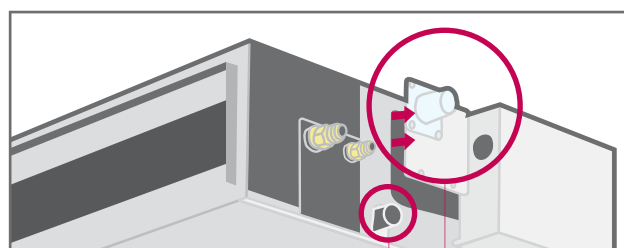
Nowy niskiego sprężu

Zasys powietrza z tyłu lub z dołu





Łatwy serwis i konserwacja

Pompka skroplin jest mocowana do zewnętrznej części obudowy nowego klimatyzatora kanałowego niskiego sprężu, dzięki czemu jej odłączenie jest bardzo proste. Rozwiązanie znacznie ułatwia czynności serwisowe. W przypadku kanałówek wysokiego sprężu Standard pompka skroplin jest wyposażeniem opcjonalnym - do zakupienia jako model: ABDPG.



Modele

Wydajność (kW)		2.6	3.5	5.3	7.0
Kanałowe niskiego sprężu		CB09LN12	CB12LN22	CB18LN22	CB24LN32
Kanałowe wysokiego sprężu	 * Dostępne od maja 2014.			NOWOŚĆ CM18.N14	NOWOŚĆ CM24.N14

Specyfikacje

* Modele CB09L, CB12L, CB18L, CB24L są kompatybilne z jednostkami komercyjnymi.

Jednostka wewnętrzna				CB09L.N12	CB12L.N22	CB18L.N22	CB24L.N32
Wydajność	Chłodzenie/Grzanie	Nom.	kW	2,6 / 2,9	3,5 / 3,9	5,3 / 5,8	7,0 / 7,7
Pobór mocy		Min/max (przy 25Pa)	W	30 / 50	80 / 95	95 / 120	90 / 150
		Min/Max (przy 49Pa)	W	40 / 60	80 / 100	100 / 140	110 / 160
Pobór prądu	Chłodzenie/Grzanie	Nom.	A	0,4	0,8	0,8	1,0
Zasilanie			ø/V/Hz	1 / 220-240 / 50	1 / 220-240 / 50	1 / 220-240 / 50	1 / 220-240 / 50
Przepływ powietrza		Wys./śr./nis.	m ³ /min	9,0 / 7,0 / 5,5	10,0 / 8,5 / 7,0	15,0 / 12,5 / 10,0	20,0 / 16,0 / 12,0
Poziom ciśn. akustycznego	Chłodzenie	Wys./śr./nis.	dBA	30 / 26 / 23	31 / 28 / 27	36 / 34 / 31	39 / 35 / 32
Poziom mocy akustycznej	Chłodzenie	Max	dBA	49	52	54	58
Osuszanie			l/h	1,1	1,2	1,7	2,2
Wymiary		Szer.xwys.xgł.	mm	700 × 190 × 700	900 × 190 × 700	900 × 190 × 700	1100 × 190 × 700
Waga			kg	17,5	23,0	23,0	27,0
Przyłącza rur	Ciecz		mm(cale)	ø 6,35 (1/4)	ø 6,35 (1/4)	ø 6,35 (1/4)	ø 9,52 (3/8)
	Gaz		mm(cale)	ø 9,52 (3/8)	ø 9,52 (3/8)	ø 12,7 (1/2)	ø 15,88 (5/8)
	Skropliny	Śr. zewn./wewn.	mm	ø 32 / 25	ø 32 / 25	ø 32 / 25	ø 32 / 25
Spręż dyspozycyjny (ESP)		Min.-max	mmAq(Pa)	0-5 (0-49)	0-5 (0-49)	0-5 (0-49)	0-5 (0-49)

* Modele CM18, CM24 są kompatybilne z jednostkami komercyjnymi.

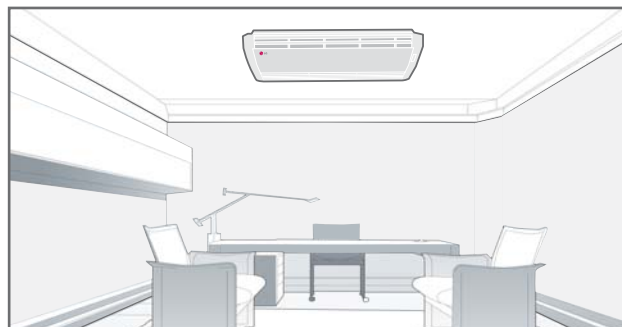
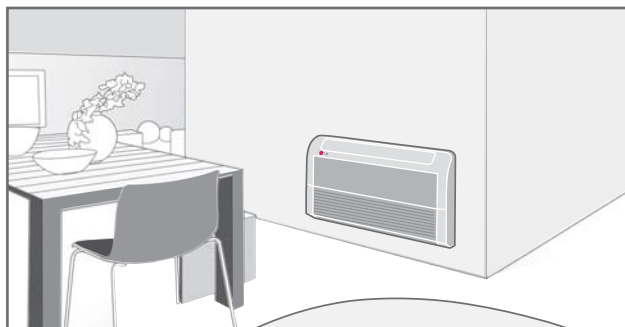
Jednostka wewnętrzna				NOWOŚĆ CM18.N14	NOWOŚĆ CM24.N14
Wydajność	Chłodzenie/Grzanie	Nom.	kW	5,3 / 5,8	7,0 / 7,7
Pobór mocy		Min/max (przy 25Pa)	W	50 / 80	50 / 90
		Min/Max (przy 147Pa)	W	90 / 160	100 / 180
Pobór prądu	Chłodzenie/Grzanie	Nom.	A	0,9	1,0
Zasilanie			ø/V/Hz	1 / 220-240 / 50	1 / 220-240 / 50
Przepływ powietrza		Wys./śr./nis.	m ³ /min	16,5 / 14,5 / 13,0	18,0 / 16,5 / 14,5
Poziom ciśn. akustycznego	Chłodzenie	Wys./śr./nis.	dBA	34 / 32 / 30	35 / 34 / 32
Poziom mocy akustycznej	Chłodzenie	Max	dBA	59	60
Osuszanie			l/h	2,0	2,5
Wymiary		Szer.xwys.xgł.	mm	900 × 270 × 700	900 × 270 × 700
Waga			kg	23,8	24,2
Przyłącza rur	Ciecz		mm(cale)	ø 6,35 (1/4)	ø 6,35 (1/4)
	Gaz		mm(cale)	ø 12,7 (1/2)	ø 12,7 (1/2)
	Skropliny	Śr. zewn./wewn.	mm	ø 32 / 25	ø 32 / 25
Spręż dyspozycyjny (ESP)		Min.-max	mmAq(Pa)	2,5-15(25-147)	2,5-15(25-147)

Uwaga: Wymiary i dane techniczne mogą ulec zmianie.

PRZYPODŁOGOWO-SUFITOWE PODSTROPOWE

Swoboda wyboru miejsca instalacji

Klimatyzatory przypodłogowo-sufitowe mogą być umieszczane zarówno na ścianie przy podłodze jak i pod sufitem, oszczędzając tym samym wiele miejsca w biurze lub sklepie.

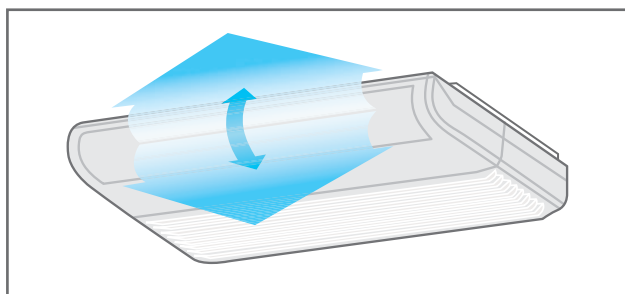


* Przypodłogowo-sufitowe: CV09 NE2 i CV12 NE2.

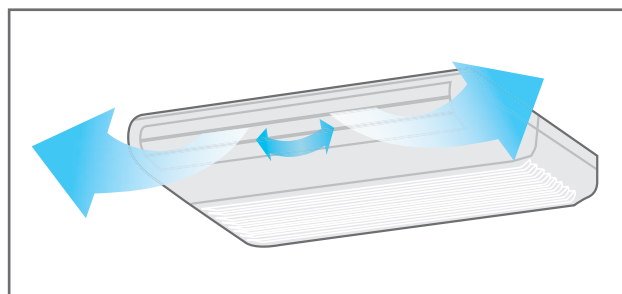
Sterowanie nawiewem powietrza

Kąt nawiewu powietrza może być dostosowywany w pionie przy użyciu sterownika bezprzewodowego natomiast w poziomie (lewo-prawo) poprzez ręczną regulację położenia żaluzji.

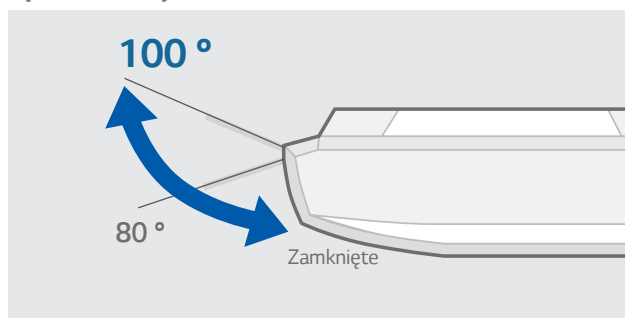
Sterowanie w pionie



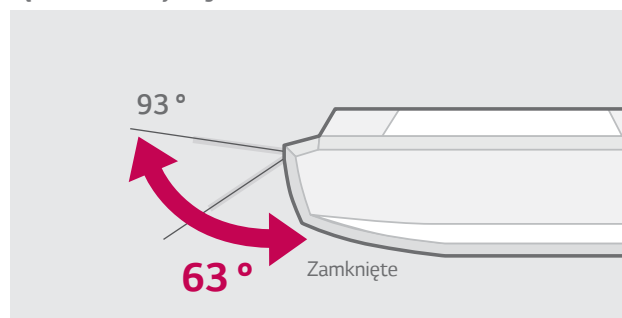
Sterowanie w poziomie





Kąt otwarcia w trybie chłodzenia



Kąt otwarcia w trybie grzania



Modele

Wydajność (kW)	2,6	3,5	5,3	7,0
Przypodłogowo -sufitowe 	CV09.NE2	CV12.NE2		
Podstropowe 			CV18.NJ2	CV24.NJ2

Specyfikacje

* Modele CV09, CV12, CV18, CV24 są kompatybilne z jednostkami komercyjnymi.

Jednostka wewnętrzna				CV09.NE2	CV12.NE2
Wydajność	Chłodzenie/Grzanie	Nom.	kW	2,6 / 2,9	3,5 / 3,9
Pobór mocy		Min./Max	W	10/30	20 / 40
Pobór prądu	Chłodzenie/Grzanie	Nom.	A	0,4	0,4
Zasilanie			ø/V/Hz	1 / 220-240 / 50	1 / 220-240 / 50
Przepływ powietrza		Wys./śr./nis.	m ³ /min	7,6 / 6,9 / 6,2	9,2 / 7,6 / 6,6
Poziom ciśn. akustycznego	Chłodzenie	Wys./śr./nis.	dBA	38 / 35 / 32	40 / 36 / 31
Poziom mocy akustycznej	Chłodzenie	Max	dBA	52	56
Osuszanie			l/h	1,2	1,2
Wymiary		Szer.xwys.xgł.	mm	900 × 490 × 200	900 × 490 × 200
Waga			kg	13,7	13,7
Przyłącza rur	Ciecz		mm(cale)	Ø 6,35 (1/4)	Ø 6,35 (1/4)
	Gaz		mm(cale)	Ø 9,52 (3/8)	Ø 9,52 (3/8)
	Skropliny	Śr. zewn./wewn.	mm	Ø 21,5 / 16	Ø 21,5 / 16

Jednostka wewnętrzna				CV18.NJ2	CV24.NJ2
Wydajność	Chłodzenie/Grzanie	Nom.	kW	5,3 / 5,8	7,0 / 7,7
Pobór mocy		Min./Max	W	30 / 50	40 / 60
Pobór prądu	Chłodzenie/Grzanie	Nom.	A	0,4	0,6
Zasilanie			ø/V/Hz	1 / 220-240 / 50	1 / 220-240 / 50
Przepływ powietrza		Wys./śr./nis.	m ³ /min	12,4 / 11,4 / 10,4	13,9 / 12,9 / 11,9
Poziom ciśn. akustycznego	Chłodzenie	Wys./śr./nis.	dBA	42 / 40 / 39	44 / 43 / 41
Poziom mocy akustycznej	Chłodzenie	Max	dBA	57	61
Osuszanie			l/h	2,3	3,2
Wymiary		Szer.xwys.xgł.	mm	950 × 220 × 650	950 × 220 × 650
Waga			kg	22,0	23,0
Przyłącza rur	Ciecz		mm(cale)	Ø 6,35 (1/4)	Ø 6,35 (1/4)
	Gaz		mm(cale)	Ø 12,7 (1/2)	Ø 12,7 (1/2)
	Skropliny	Śr. zewn./wewn.	mm	Ø 21,5 / 16	Ø 21,5 / 16

Uwaga: Wymiary i dane techniczne mogą ulec zmianie.

AKCESORIA

Dystrybutory

PMBD3620, PMBD3630, PMBD3640

Dystrybutory czynnika umożliwiają rozdział czynnika do podłączonych jednostek wewnętrznych. Dzięki wbudowanym zaworom rozprężnym EEV płynnie dostosowują ilość czynnika do zapotrzebowania danej jednostki wewnętrznej.

Opis	Dla 2 jednostek wewn.	Dla 3 jednostek wewn.	Dla 4 jednostek wewn.
Dystrybutor	 PMBD3620	 PMBD3630	 PMBD3640

Cechy

- Dystrybucja czynnika do różnego typu jednostek wewnętrznych
- 3 modele (2-, 3-, 4- pary króćców połączeniowych)
- Elektroniczne zawory rozprężne (EEV)
- Płytkę kontrolną PCB wewnątrz jednostki
- Izolacja od wewnątrz (zapobiega wykrapaniu skroplin)
- Połączenia kielichowe dla łatwej i czystej instalacji
- Kompaktowa obudowa (niewielkie wymiary)
- Elastyczna instalacja



Bez spawania

Specyfikacje_Dystrybutory

		PMBD3620	PMBD3630	PMBD3640
Jedn. wewn. do podłączenia	Liczba jedn. wewn.	1-2	1-3	1-4
	Wydajność Btu/h	7k / 9k / 12k / 18k / 24k	7k / 9k / 12k / 18k / 24k	7k / 9k / 12k / 18k / 24k
Zasilanie	ø/V/Hz	1 / 220 ~ 240 / 50	1 / 220 ~ 240 / 50	1 / 220 ~ 240 / 50
Pobór mocy	W	10	10	10
Pobór prądu	A	0,05	0,05	0,05
Wymiary	Szer.xwys.xgł. mm	302 x 143 x 252	302 x 143 x 252	302 x 143 x 252
Waga	kg	4,8	4,9	5
Przyłącza rur (do jedn. zewn.)	Ciecz mm(cał)	ø 9,52 (3/8)	ø 9,52 (3/8)	ø 9,52 (3/8)
	Gaz mm(cał)	ø 19,05 (3/4)	ø 19,05 (3/4)	ø 19,05 (3/4)
Przyłącza rur (do jedn. wewn.)	Ciecz mm(cał)	ø 6,35 (1/4) x 2 szt.	ø 6,35 (1/4) x 3 szt.	ø 6,35 (1/4) x 4 szt.
	Gaz mm(cał)	ø 9,52 (3/8) x 2 szt.	ø 9,52 (3/8) x 3 szt.	ø 9,52 (3/8) x 4 szt.
Zestaw zawiera	Łąpy montażowe szt.	4	4	4
	Śruby szt.	8	8	8
	Instrukcja szt.	1	1	1

Uwaga:

1. Połączenia freonowe muszą odpowiadać rozmiarom przyłączy rur jednostek wewnętrznych. W przypadku większych średnic redukcje stosuje się przy dystrybutorze.
2. Dystrybutor powinien być montowany wewnątrz budynku, wyłącznie w pozycji poziomej.
3. Wymiary i dane techniczne mogą ulec zmianie.

Rozgałęźniki do dystrybutorów

PMBL5620 (2 dystrybutory)



PMBL1203F0 (3 dystrybutory)



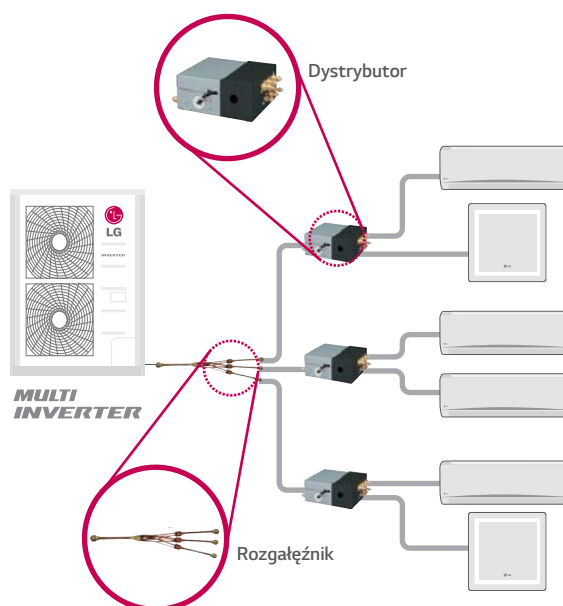
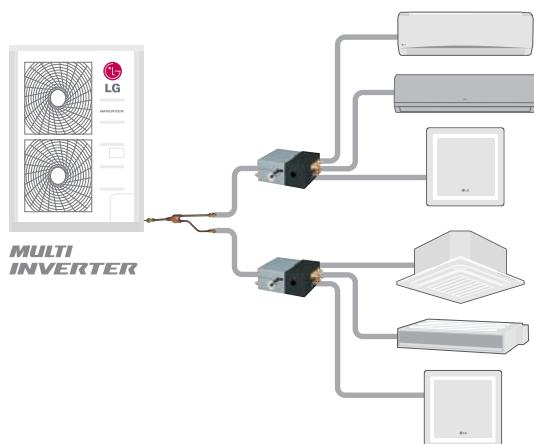
Cechy

- Rozgałęźniki umożliwiają rozdział czynnika na dwa lub trzy dystrybutory.
- W komplecie izolacja termiczna rozgałęźników.



Połączenie skręcane (kielichowe)

Zastosowanie



Akcesoria

(Jednostka: mm)

Model	Ilość dystrybutorów	Zastosowanie	Specyfikacje	
			Gaz	Ciecz
PMBL5620	2	FM41AH FM49AH FM57AH		
PMBL1203F0	3	FM41AH FM49AH FM57AH		

TABELE KONFIGURACJI

MU2M17.UL2

Zakres	Konfiguracje			Chłodzenie										
				Wydajność jednostki		Wydajność razem						Pobór prądu		
	JEDN.-A kBtu/h	JEDN.-B kBtu/h	Razem kBtu/h	JEDN.-A kW	JEDN.-B kW	Min. Btu/h	kW	Średnia Btu/h	kW	Max Btu/h	kW	Min. W	Średni W	Max W
1 Jednostka	7	-	7	2,1	-	4 200	1,2	7 000	2,1	8 400	2,5	320	520	620
	9	-	9	2,6	-	5 400	1,6	9 000	2,6	10 800	3,2	400	660	850
	12	-	12	3,5	-	7 200	2,1	12 000	3,5	14 400	4,2	530	880	1 220
2 Jednostki	7	7	14	2,1	2,1	8 400	2,5	14 000	4,1	16 100	4,7	620	1 020	1 450
	7	9	16	2,1	2,6	9 600	2,8	16 000	4,7	18 400	5,4	760	1 260	1 630
	9	9	18	2,3	2,3	9 600	2,8	16 000	4,7	18 400	5,4	760	1 260	1 630
	7	12	19	1,7	3,0	9 600	2,8	16 000	4,7	18 400	5,4	760	1 260	1 630
	9	12	21	2,0	2,7	9 600	2,8	16 000	4,7	18 400	5,4	760	1 260	1 630
	12	12	24	2,3	2,3	9 600	2,8	16 000	4,7	18 400	5,4	760	1 260	1 630

Zakres	Konfiguracje			Grzanie										
				Wydajność jednostki		Wydajność razem						Pobór prądu		
	JEDN.-A kBtu/h	JEDN.-B kBtu/h	Razem kBtu/h	JEDN.-A kW	JEDN.-B kW	Min. Btu/h	kW	Średnia Btu/h	kW	Max Btu/h	kW	Min. W	Średni W	Max W
1 Jednostka	7	-	7	2,5	-	5 100	1,5	8 400	2,5	9 200	2,7	340	560	710
	9	-	9	3,2	-	6 500	1,9	10 800	3,2	11 800	3,5	420	700	890
	12	-	12	3,9	-	8 000	2,3	13 200	3,9	14 500	4,2	520	860	1 120
2 Jednostki	7	7	14	2,3	2,3	9 600	2,8	16 000	4,7	17 200	5,0	650	1 080	1 390
	7	9	16	2,3	3,0	10 800	3,2	18 000	5,3	19 400	5,7	770	1 280	1 660
	9	9	18	2,6	2,6	10 800	3,2	18 000	5,3	19 400	5,7	770	1 280	1 660
	7	12	19	1,9	3,3	10 800	3,2	18 000	5,3	19 400	5,7	770	1 280	1 660
	9	12	21	2,3	3,0	10 800	3,2	18 000	5,3	19 400	5,7	770	1 280	1 660
	12	12	24	2,6	2,6	10 800	3,2	18 000	5,3	19 400	5,7	770	1 280	1 660

Uwaga:

1. Wydajność chłodnicza przy parametrach: temperatura wewnętrzna 27°C suchy termometr (DB) / 19°C mokry termometr (WB); temperatura zewnętrzna 35°C suchy termometr (DB).
2. Wydajność grzewcza przy parametrach: temperatura wewnętrzna 20°C suchy termometr (DB); temperatura zewnętrzna 7°C suchy termometr (DB) / 6°C mokry termometr (WB).
3. Możliwość podłączenia jednostek wewnętrznych do wydajności 24 kBtu/h.
5. Przynajmniej 2 jedn. wewn. powinny być podłączone.

MU3M19.UE2

Zakres	Konfiguracje				Chłodzenie											
					Wydajność jednostki			Wydajność razem						Pobór prądu		
	JEDN.-A kBtu/h	JEDN.-B kBtu/h	JEDN.-C kBtu/h	Razem kBtu/h	JEDN.-A kW	JEDN.-B kW	JEDN.-C kW	Min.		Średnia		Max		Min. W	Średni W	Max W
1 Jednostka	7	-	-	7	2,1	-	-	4 600	1,3	7 000	2,1	8 400	2,5	196	502	809
	9	-	-	9	2,6	-	-	5 400	1,6	9 000	2,6	10 800	3,2	252	645	1 040
	12	-	-	12	3,5	-	-	7 200	2,1	12 000	3,5	14 400	4,2	336	860	1 387
	18	-	-	18	5,3	-	-	10 800	3,2	18 000	5,3	21 600	6,3	504	1 290	2 080
2 Jednostki	7	7	-	14	2,1	2,1	-	8 400	2,5	14 000	4,1	16 800	4,9	392	1 003	1 618
	7	9	-	16	2,1	2,6	-	9 600	2,8	16 000	4,7	19 200	5,6	448	1 147	1 849
	9	9	-	18	2,6	2,6	-	10 800	3,2	18 000	5,3	21 600	6,3	504	1 290	2 080
	7	12	-	19	1,9	3,3	-	10 800	3,2	18 000	5,3	21 600	6,3	504	1 290	2 080
	9	12	-	21	2,3	3,0	-	10 800	3,2	18 000	5,3	21 600	6,3	504	1 290	2 080
	12	12	-	24	2,6	2,6	-	10 800	3,2	18 000	5,3	21 600	6,3	504	1 290	2 080
	7	18	-	25	1,5	3,8	-	10 800	3,2	18 000	5,3	21 600	6,3	504	1 290	2 080
	9	18	-	27	1,8	3,5	-	10 800	3,2	18 000	5,3	21 600	6,3	504	1 290	2 080
3 Jednostki	12	18	-	30	2,1	3,2	-	10 800	3,2	18 000	5,3	21 600	6,3	504	1 290	2 080
	7	7	7	21	1,8	1,8	1,8	10 800	3,2	18 000	5,3	21 600	6,3	504	1 290	2 080
	7	7	9	23	1,6	1,6	2,1	10 800	3,2	18 000	5,3	21 600	6,3	504	1 290	2 080
	7	9	9	25	1,5	1,9	1,9	10 800	3,2	18 000	5,3	21 600	6,3	504	1 290	2 080
	7	7	12	26	1,4	1,4	2,4	10 800	3,2	18 000	5,3	21 600	6,3	504	1 290	2 080
	9	9	9	27	1,8	1,8	1,8	10 800	3,2	18 000	5,3	21 600	6,3	504	1 290	2 080
	7	9	12	28	1,3	1,7	2,3	10 800	3,2	18 000	5,3	21 600	6,3	504	1 290	2 080
9	9	12	30	1,6	1,6	2,1	10 800	3,2	18 000	5,3	21 600	6,3	504	1 290	2 080	

Zakres	Konfiguracje				Grzanie											
					Wydajność jednostki			Wydajność razem						Pobór prądu		
	JEDN.-A kBtu/h	JEDN.-B kBtu/h	JEDN.-C kBtu/h	Razem kBtu/h	JEDN.-A kW	JEDN.-B kW	JEDN.-C kW	Min.		Średnia		Max		Min. W	Średni W	Max W
1 Jednostka	7	-	-	7	2,5	-	-	4 800	1,4	8 400	2,5	9 660	2,8	252	595	1 027
	9	-	-	9	3,2	-	-	6 480	1,9	10 800	3,2	12 420	3,6	324	765	1 320
	12	-	-	12	4,2	-	-	8 640	2,5	14 400	4,2	16 560	4,9	432	1 020	1 760
	18	-	-	18	6,3	-	-	12 960	3,8	21 600	6,3	24 840	7,3	648	1 530	2 640
2 Jednostki	7	7	-	14	2,5	2,5	-	10 080	3,0	16 800	4,9	19 320	5,7	504	1 190	2 053
	7	9	-	16	2,5	3,2	-	11 520	3,4	19 200	5,6	22 080	6,5	576	1 360	2 347
	9	9	-	18	3,2	3,2	-	12 960	3,8	21 600	6,3	24 840	7,3	648	1 530	2 640
	7	12	-	19	2,3	4,0	-	12 960	3,8	21 600	6,3	24 840	7,3	648	1 530	2 640
	9	12	-	21	3,2	4,2	-	12 960	3,8	21 600	6,3	24 840	7,3	648	1 530	2 640
	12	12	-	24	3,2	3,2	-	12 960	3,8	21 600	6,3	24 840	7,3	648	1 530	2 640
	7	18	-	25	1,8	4,6	-	12 960	3,8	21 600	6,3	24 840	7,3	648	1 530	2 640
	9	18	-	27	2,1	4,2	-	12 960	3,8	21 600	6,3	24 840	7,3	648	1 530	2 640
3 Jednostki	12	18	-	30	2,5	3,8	-	12 960	3,8	21 600	6,3	24 840	7,3	648	1 530	2 640
	7	7	7	21	2,1	2,1	2,1	12 960	3,8	21 600	6,3	24 840	7,3	648	1 530	2 640
	7	7	9	23	1,9	1,9	2,5	12 960	3,8	21 600	6,3	24 840	7,3	648	1 530	2 640
	7	9	9	25	1,8	2,3	2,3	12 960	3,8	21 600	6,3	24 840	7,3	648	1 530	2 640
	7	7	12	26	1,7	1,7	2,9	12 960	3,8	21 600	6,3	24 840	7,3	648	1 530	2 640
	9	9	9	27	2,1	2,1	2,1	12 960	3,8	21 600	6,3	24 840	7,3	648	1 530	2 640
	7	9	12	28	1,6	2,0	2,7	12 960	3,8	21 600	6,3	24 840	7,3	648	1 530	2 640
9	9	12	30	1,9	1,9	2,5	12 960	3,8	21 600	6,3	24 840	7,3	648	1 530	2 640	

Uwaga:

1. Wydajność chłodnicza przy parametrach: temperatura wewnętrzna 27°C suchy termometr (DB) / 19°C mokry termometr (WB); temperatura zewnętrzna 35°C suchy termometr (DB).
2. Wydajność grzewcza przy parametrach: temperatura wewnętrzna 20°C suchy termometr (DB); temperatura zewnętrzna 7°C suchy termometr (DB) / 6°C mokry termometr (WB).
3. Możliwość podłączenia jednostek wewnętrznych do wydajności 30 kBtu/h.
5. Przynajmniej 2 jedn. wewn. powinny być podłączone.

TABELE KONFIGURACJI

MU4M25.U42

Zakres	Konfiguracje					Chłodzenie												
						Wydajność jednostki				Wydajność razem				Pobór prądu				
	JEDN.-A kBtu/h	JEDN.-B kBtu/h	JEDN.-C kBTu/h	JEDN.-D kBTu/h	Razem kBTu/h	JEDN.-A kW	JEDN.-B kW	JEDN.-C kW	JEDN.-D kW	Min. Btu/h	kW	Średnia Btu/h	kW	Max Btu/h	kW	Min. W	Średni W	Max W
1 Jednostka	7	-	-	-	7	2,1	-	-	-	6 300	1,8	7 000	2,1	7 700	2,3	444	740	1 029
	9	-	-	-	9	2,6	-	-	-	6 300	1,8	9 000	2,6	9 900	2,9	540	900	1 167
	12	-	-	-	12	3,5	-	-	-	7 200	2,1	12 000	3,5	13 200	3,9	660	1 100	1 294
	18	-	-	-	18	5,3	-	-	-	10 800	3,2	18 000	5,3	19 800	5,8	1 020	1 700	2 225
	24	-	-	-	24	7,0	-	-	-	14 400	4,2	24 000	7,0	25 500	7,5	1 470	2 450	3 088
2 Jednostki	7	7	-	-	14	2,1	2,1	-	-	8 400	2,5	14 000	4,1	15 400	4,5	492	820	980
	7	9	-	-	16	2,1	2,6	-	-	9 600	2,8	16 000	4,7	17 600	5,2	636	1 060	1 294
	9	9	-	-	18	2,6	2,6	-	-	10 800	3,2	18 000	5,3	19 800	5,8	810	1 350	1 676
	7	12	-	-	19	2,1	3,5	-	-	11 400	3,3	19 000	5,6	20 900	6,1	924	1 540	1 843
	9	12	-	-	21	2,6	3,5	-	-	12 600	3,7	21 000	6,2	23 100	6,8	1 128	1 880	2 441
	12	12	-	-	24	3,4	3,4	-	-	13 800	4,0	23 000	6,7	25 500	7,5	1 374	2 290	2 854
	7	18	-	-	25	2,0	5,1	-	-	14 400	4,2	24 000	7,0	26 500	7,8	1 410	2 350	3 147
	9	18	-	-	27	2,3	4,7	-	-	14 400	4,2	24 000	7,0	27 500	8,1	1 410	2 350	3 147
	12	18	-	-	30	2,8	4,2	-	-	14 400	4,2	24 000	7,0	28 800	8,4	1 410	2 350	3 147
	7	24	-	-	31	1,6	5,4	-	-	14 400	4,2	24 000	7,0	29 000	8,5	1 410	2 350	3 147
	9	24	-	-	33	1,9	5,1	-	-	14 400	4,2	24 000	7,0	29 000	8,5	1 410	2 350	3 147
	18	18	-	-	36	3,5	3,5	-	-	14 400	4,2	24 000	7,0	29 000	8,5	1 410	2 350	3 147
	12	24	-	-	36	2,3	4,7	-	-	14 400	4,2	24 000	7,0	29 000	8,5	1 410	2 350	3 147
3 Jednostki	7	7	7	-	21	2,1	2,1	2,1	-	12 600	3,7	21 000	6,2	25 200	7,4	738	1 230	1 588
	7	7	9	-	23	2,1	2,1	2,6	-	13 800	4,0	23 000	6,7	27 600	8,1	912	1 520	1 814
	7	9	9	-	25	2,0	2,5	2,5	-	14 400	4,2	24 000	7,0	28 800	8,4	990	1 650	1 971
	7	7	12	-	26	1,9	1,9	3,2	-	14 400	4,2	24 000	7,0	28 800	8,4	990	1 650	1 971
	9	9	9	-	27	2,3	2,3	2,3	-	14 400	4,2	24 000	7,0	28 800	8,4	990	1 650	1 971
	7	9	12	-	28	1,8	2,3	3,0	-	14 400	4,2	24 000	7,0	28 800	8,4	990	1 650	1 971
	9	9	12	-	30	2,1	2,1	2,8	-	14 400	4,2	24 000	7,0	28 800	8,4	990	1 650	1 971
	7	12	12	-	31	1,6	2,7	2,7	-	14 400	4,2	24 000	7,0	28 800	8,4	990	1 650	1 971
	7	7	18	-	32	1,5	1,5	4,0	-	14 400	4,2	24 000	7,0	28 800	8,4	990	1 650	1 971
	9	12	12	-	33	1,9	2,6	2,6	-	14 400	4,2	24 000	7,0	28 800	8,4	990	1 650	1 971
	7	9	18	-	34	1,4	1,9	3,7	-	14 400	4,2	24 000	7,0	28 800	8,4	990	1 650	1 971
	12	12	12	-	36	2,3	2,3	2,3	-	14 400	4,2	24 000	7,0	28 800	8,4	990	1 650	1 971
	9	9	18	-	36	1,8	1,8	3,5	-	14 400	4,2	24 000	7,0	28 800	8,4	990	1 650	1 971
	7	12	18	-	37	1,3	2,3	3,4	-	14 400	4,2	24 000	7,0	28 800	8,4	990	1 650	1 971
	7	7	24	-	38	1,3	1,3	4,4	-	14 400	4,2	24 000	7,0	28 800	8,4	990	1 650	1 971
9	12	18	-	39	1,6	2,2	3,2	-	14 400	4,2	24 000	7,0	28 800	8,4	990	1 650	1 971	
4 Jednostki	7	7	7	7	28	1,8	1,8	1,8	1,8	14 400	4,2	24 000	7,0	28 500	8,4	990	1 670	2 510
	7	7	7	9	30	1,6	1,6	1,6	2,1	14 400	4,2	24 000	7,0	29 000	8,5	990	1 670	2 590
	7	7	9	9	32	1,5	1,5	2,0	2,0	14 400	4,2	24 000	7,0	29 000	8,5	990	1 670	2 590
	7	7	7	12	33	1,5	1,5	1,5	2,6	14 400	4,2	24 000	7,0	29 000	8,5	990	1 670	2 590
	7	9	9	9	34	1,4	1,9	1,9	1,9	14 400	4,2	24 000	7,0	29 000	8,5	990	1 670	2 590
	9	9	9	9	36	1,8	1,8	1,8	1,8	14 400	4,2	24 000	7,0	29 000	8,5	990	1 670	2 590
	7	9	9	12	37	1,3	1,7	1,7	2,3	14 400	4,2	24 000	7,0	29 000	8,5	990	1 670	2 590
	7	7	12	12	38	1,3	1,3	2,2	2,2	14 400	4,2	24 000	7,0	29 000	8,5	990	1 670	2 590
	9	9	9	12	39	1,6	1,6	1,6	2,2	14 400	4,2	24 000	7,0	29 000	8,5	990	1 670	2 590
	7	7	7	18	39	1,3	1,3	1,3	3,2	14 400	4,2	24 000	7,0	29 000	8,5	990	1 670	2 590

Uwaga:

1. Wydajność chłodnicza przy parametrach: temperatura wewnętrzna 27°C suchy termometr (DB) / 19°C mokry termometr (WB); temperatura zewnętrzna 35°C suchy termometr (DB).
2. Wydajność grzewcza przy parametrach: temperatura wewnętrzna 20°C suchy termometr (DB); temperatura zewnętrzna 7°C suchy termometr (DB) / 6°C mokry termometr (WB).
3. Możliwość podłączenia jednostek wewnętrznych do wydajności 39 kBtu/h.
5. Przynajmniej 2 jedn. wewn. powinny być podłączone.

Zakres	Konfiguracje					Grzanie												
						Wydajność jednostki				Wydajność razem						Pobór prądu		
	JEDN.-A kBtu/h	JEDN.-B kBTu/h	JEDN.-C kBTu/h	JEDN.-D kBTu/h	Razem kBTu/h	JEDN.-A kW	JEDN.-B kW	JEDN.-C kW	JEDN.-D kW	Min.		Średnia		Max		Min. W	Średni W	Max W
1 Jednostka	7	-	-	-	7	2,3	-	-	-	7 560	2,2	8 000	2,3	8 800	2,6	510	850	1 294
	9	-	-	-	9	2,9	-	-	-	7 560	2,2	10 000	2,9	10 900	3,2	534	890	1 471
	12	-	-	-	12	3,9	-	-	-	7 920	2,3	13 200	3,9	14 500	4,2	582	970	1 676
	18	-	-	-	18	5,8	-	-	-	11 880	3,5	19 800	5,8	21 800	6,4	1 152	1 920	2 157
	24	-	-	-	24	7,4	-	-	-	15 240	4,5	25 400	7,4	26 600	7,8	1 416	2 360	3 431
2 Jednostki	7	7	-	-	14	2,5	2,5	-	-	10 080	3,0	16 800	4,9	18 500	5,4	762	1 270	2 507
	7	9	-	-	16	2,5	3,2	-	-	11 520	3,4	19 200	5,6	21 100	6,2	834	1 390	2 167
	9	9	-	-	18	3,2	3,2	-	-	12 960	3,8	21 600	6,3	23 700	6,9	1 104	1 840	2 931
	7	12	-	-	19	2,5	4,2	-	-	13 680	4,0	22 800	6,7	25 000	7,3	1 206	2 010	3 039
	9	12	-	-	21	3,2	4,2	-	-	15 120	4,4	25 200	7,4	27 700	8,1	1 356	2 260	3 225
	12	12	-	-	24	3,9	3,9	-	-	15 840	4,6	26 400	7,7	29 040	8,5	1 608	2 680	3 412
	7	18	-	-	25	2,3	5,9	-	-	16 680	4,9	27 800	8,1	30 000	8,8	1 608	2 680	3 412
	9	18	-	-	27	2,8	5,6	-	-	17 280	5,1	28 800	8,4	31 500	9,2	1 608	2 680	3 412
	12	18	-	-	30	3,4	5,1	-	-	17 280	5,1	28 800	8,4	32 000	9,4	1 608	2 680	3 412
	7	24	-	-	31	1,9	6,5	-	-	17 280	5,1	28 800	8,4	32 000	9,4	1 608	2 680	3 412
	9	24	-	-	33	2,3	6,1	-	-	17 280	5,1	28 800	8,4	32 000	9,4	1 608	2 680	3 412
	18	18	-	-	36	4,2	4,2	-	-	17 280	5,1	28 800	8,4	32 000	9,4	1 608	2 680	3 412
12	24	-	-	36	2,8	5,6	-	-	17 280	5,1	28 800	8,4	32 000	9,4	1 608	2 680	3 412	
3 Jednostki	7	7	7	-	21	2,5	2,5	2,5	-	15 120	4,4	25 200	7,4	27 700	8,1	1 026	1 710	2 873
	7	7	9	-	23	2,5	2,5	3,2	-	16 560	4,9	27 600	8,1	30 000	8,8	1 122	1 870	3 275
	7	9	9	-	25	2,4	3,0	3,0	-	17 280	5,1	28 800	8,4	31 500	9,2	1 188	1 980	3 647
	7	7	12	-	26	2,3	2,3	3,9	-	17 280	5,1	28 800	8,4	31 500	9,2	1 188	1 980	3 647
	9	9	9	-	27	2,8	2,8	2,8	-	17 280	5,1	28 800	8,4	31 500	9,2	1 188	1 980	3 647
	7	9	12	-	28	2,1	2,7	3,6	-	17 280	5,1	28 800	8,4	32 000	9,4	1 188	1 980	3 647
	9	9	12	-	30	2,5	2,5	3,4	-	17 280	5,1	28 800	8,4	32 000	9,4	1 188	1 980	3 647
	7	12	12	-	31	1,9	3,3	3,3	-	17 280	5,1	28 800	8,4	32 000	9,4	1 188	1 980	3 647
	7	7	18	-	32	1,8	1,8	4,7	-	17 280	5,1	28 800	8,4	32 000	9,4	1 188	1 980	3 647
	9	12	12	-	33	2,3	3,1	3,1	-	17 280	5,1	28 800	8,4	32 000	9,4	1 188	1 980	3 647
	7	9	18	-	34	1,7	2,2	4,5	-	17 280	5,1	28 800	8,4	32 000	9,4	1 188	1 980	3 647
	12	12	12	-	36	2,8	2,8	2,8	-	17 280	5,1	28 800	8,4	32 000	9,4	1 188	1 980	3 647
	9	9	18	-	36	2,1	2,1	4,2	-	17 280	5,1	28 800	8,4	32 000	9,4	1 188	1 980	3 647
	7	12	18	-	37	1,6	2,7	4,1	-	17 280	5,1	28 800	8,4	32 000	9,4	1 188	1 980	3 647
	7	7	24	-	38	1,6	1,6	5,3	-	17 280	5,1	28 800	8,4	32 000	9,4	1 188	1 980	3 647
9	12	18	-	39	1,9	2,6	3,9	-	17 280	5,1	28 800	8,4	32 000	9,4	1 188	1 980	3 647	
4 Jednostki	7	7	7	7	28	1,8	1,8	1,8	1,8	17 280	5,1	28 800	8,4	31 500	9,2	1 110	1 800	2 910
	7	7	7	9	30	1,6	1,6	1,6	2,1	17 280	5,1	28 800	8,4	32 000	9,4	1 110	1 800	2 990
	7	7	9	9	32	1,5	1,5	2,0	2,0	17 280	5,1	28 800	8,4	32 000	9,4	1 110	1 800	2 990
	7	7	7	12	33	1,5	1,5	1,5	2,6	17 280	5,1	28 800	8,4	32 000	9,4	1 110	1 800	2 990
	7	9	9	9	34	1,4	1,9	1,9	1,9	17 280	5,1	28 800	8,4	32 000	9,4	1 110	1 800	2 990
	7	7	9	12	35	1,4	1,4	1,8	2,4	17 280	5,1	28 800	8,4	32 000	9,4	1 110	1 800	2 990
	9	9	9	9	36	1,8	1,8	1,8	1,8	17 280	5,1	28 800	8,4	32 000	9,4	1 110	1 800	2 990
	7	9	9	12	37	1,3	1,7	1,7	2,3	17 280	5,1	28 800	8,4	32 000	9,4	1 110	1 800	2 990
	7	7	12	12	38	1,3	1,3	2,2	2,2	17 280	5,1	28 800	8,4	32 000	9,4	1 110	1 800	2 990
	9	9	9	12	39	1,6	1,6	1,6	2,2	17 280	5,1	28 800	8,4	32 000	9,4	1 110	1 800	2 990
7	7	7	18	39	1,3	1,3	1,3	3,2	17 280	5,1	28 800	8,4	32 000	9,4	1 110	1 800	2 990	

Uwaga:

1. Wydajność chłodnicza przy parametrach: temperatura wewnętrzna 27°C suchy termometr (DB) / 19°C mokry termometr (WB); temperatura zewnętrzna 35°C suchy termometr (DB).
2. Wydajność grzewcza przy parametrach: temperatura wewnętrzna 20°C suchy termometr (DB); temperatura zewnętrzna 7°C suchy termometr (DB) / 6°C mokry termometr (WB).
3. Możliwość podłączenia jednostek wewnętrznych do wydajności 39 kBtu/h.
5. Przynajmniej 2 jedn. wewn. powinny być podłączone.

TABELE KONFIGURACJI

MU5M30.U42

Zakres	Konfiguracje						Chłodzenie													
							Wydajność jednostki					Wydajność razem						Pobór prądu		
	JEDN.-A kBtu/h	JEDN.-B kBtu/h	JEDN.-C kBtu/h	JEDN.-D kBtu/h	JEDN.-E kBtu/h	Razem kBtu/h	JEDN.-A kW	JEDN.-B kW	JEDN.-C kW	JEDN.-D kW	JEDN.-E kW	Min. Btu/h	kW	Średnia Btu/h	kW	Max Btu/h	kW	Min. W	Średni W	Max W
1 Jednostka	7	-	-	-	-	7	2,1	-	-	-	-	6 300	1,9	7 000	2,1	7 700	2,3	444	740	1 029
	9	-	-	-	-	9	2,6	-	-	-	-	6 300	1,9	9 000	2,6	9 900	2,9	540	900	1 167
	12	-	-	-	-	12	3,5	-	-	-	-	7 200	2,1	12 000	3,5	13 200	3,9	660	1 100	1 294
	18	-	-	-	-	18	5,3	-	-	-	-	10 800	3,2	18 000	5,3	19 800	5,8	1 020	1 700	2 225
	24	-	-	-	-	24	7,0	-	-	-	-	14 400	4,2	24 000	7,1	25 500	7,5	1 470	2 450	3 088
2 Jednostki	7	7	-	-	-	14	2,1	2,1	-	-	-	8 400	2,5	14 000	4,1	16 100	4,7	492	820	980
	7	9	-	-	-	16	2,1	2,6	-	-	-	9 600	2,8	16 000	4,7	18 400	5,4	636	1 060	1 294
	9	9	-	-	-	18	2,6	2,6	-	-	-	10 800	3,2	18 000	5,3	20 700	6,1	810	1 350	1 676
	7	12	-	-	-	19	2,1	3,5	-	-	-	11 400	3,4	19 000	5,6	20 900	6,1	924	1 540	1 843
	9	12	-	-	-	21	2,6	3,5	-	-	-	12 600	3,7	21 000	6,2	23 100	6,8	1 128	1 880	2 441
	12	12	-	-	-	24	3,5	3,5	-	-	-	14 400	4,2	24 000	7,1	26 400	7,8	1 410	2 350	3 147
	7	18	-	-	-	25	2,1	5,3	-	-	-	15 000	4,4	25 000	7,4	28 750	8,5	1 542	2 570	3 304
	9	18	-	-	-	27	2,6	5,3	-	-	-	16 200	4,8	27 000	7,9	31 050	9,1	1 770	2 950	3 586
	12	18	-	-	-	30	3,5	5,3	-	-	-	18 000	5,3	30 000	8,8	33 000	9,7	1 950	3 250	3 667
	7	24	-	-	-	31	2,0	6,8	-	-	-	18 000	5,3	30 000	8,8	33 000	9,7	1 950	3 250	3 667
	9	24	-	-	-	33	2,4	6,4	-	-	-	18 000	5,3	30 000	8,8	33 000	9,7	1 950	3 250	3 667
	18	18	-	-	-	36	4,4	4,4	-	-	-	18 000	5,3	30 000	8,8	33 000	9,7	1 950	3 250	3 667
	12	24	-	-	-	36	2,9	5,9	-	-	-	18 000	5,3	30 000	8,8	33 000	9,7	1 950	3 250	3 667
	18	24	-	-	-	42	3,8	5,0	-	-	-	18 000	5,3	30 000	8,8	33 000	9,7	1 950	3 250	3 667
	24	24	-	-	-	48	4,4	4,4	-	-	-	18 000	5,3	30 000	8,8	33 000	9,7	1 950	3 250	3 667
3 Jednostki	7	7	7	-	-	21	2,1	2,1	2,1	-	-	12 600	3,7	21 000	6,2	24 150	7,1	738	1 230	1 588
	7	7	9	-	-	23	2,1	2,1	2,6	-	-	13 800	4,1	23 000	6,8	26 450	7,8	912	1 520	1 814
	7	9	9	-	-	25	2,1	2,6	2,6	-	-	15 000	4,4	25 000	7,4	28 750	8,5	1 080	1 800	2 167
	7	7	12	-	-	26	2,1	2,1	3,5	-	-	15 600	4,6	26 000	7,6	29 900	8,8	1 176	1 960	2 529
	9	9	9	-	-	27	2,6	2,6	2,6	-	-	16 200	4,8	27 000	7,9	31 050	9,1	1 248	2 080	2 647
	7	9	12	-	-	28	2,1	2,6	3,5	-	-	16 800	4,9	28 000	8,2	32 200	9,5	1 338	2 230	2 794
	9	9	12	-	-	30	2,6	2,6	3,5	-	-	18 000	5,3	30 000	8,8	33 600	9,9	1 584	2 640	3 206
	7	12	12	-	-	31	2,0	3,4	3,4	-	-	18 000	5,3	30 000	8,8	33 600	9,9	1 584	2 640	3 206
	7	7	18	-	-	32	1,9	1,9	4,9	-	-	18 000	5,3	30 000	8,8	33 600	9,9	1 584	2 640	3 206
	9	12	12	-	-	33	2,4	3,2	3,2	-	-	18 000	5,3	30 000	8,8	33 600	9,9	1 584	2 640	3 206
	7	9	18	-	-	34	1,8	2,3	4,7	-	-	18 000	5,3	30 000	8,8	33 600	9,9	1 584	2 640	3 206
	12	12	12	-	-	36	2,9	2,9	2,9	-	-	18 000	5,3	30 000	8,8	33 600	9,9	1 584	2 640	3 206
	9	9	18	-	-	36	2,2	2,2	4,4	-	-	18 000	5,3	30 000	8,8	33 600	9,9	1 584	2 640	3 206
	7	12	18	-	-	37	1,7	2,9	4,3	-	-	18 000	5,3	30 000	8,8	33 600	9,9	1 584	2 640	3 206
	7	7	24	-	-	38	1,6	1,6	5,6	-	-	18 000	5,3	30 000	8,8	33 600	9,9	1 584	2 640	3 206
	9	12	18	-	-	39	2,0	2,7	4,1	-	-	18 000	5,3	30 000	8,8	33 600	9,9	1 584	2 640	3 206
	7	9	24	-	-	40	1,5	2,0	5,3	-	-	18 000	5,3	30 000	8,8	33 600	9,9	1 584	2 640	3 206
	12	12	18	-	-	42	2,5	2,5	3,8	-	-	18 000	5,3	30 000	8,8	33 600	9,9	1 584	2 640	3 206
	9	9	24	-	-	42	1,9	1,9	5,0	-	-	18 000	5,3	30 000	8,8	33 600	9,9	1 584	2 640	3 206
	7	18	18	-	-	43	1,4	3,7	3,7	-	-	18 000	5,3	30 000	8,8	33 600	9,9	1 584	2 640	3 206
	7	12	24	-	-	43	1,4	2,5	4,9	-	-	18 000	5,3	30 000	8,8	33 600	9,9	1 584	2 640	3 206
9	18	18	-	-	45	1,8	3,5	3,5	-	-	18 000	5,3	30 000	8,8	33 600	9,9	1 584	2 640	3 206	
9	12	24	-	-	45	1,8	2,3	4,7	-	-	18 000	5,3	30 000	8,8	33 600	9,9	1 584	2 640	3 206	
12	18	18	-	-	48	2,2	3,3	3,3	-	-	18 000	5,3	30 000	8,8	33 600	9,9	1 584	2 640	3 206	
12	12	24	-	-	48	2,2	2,2	4,4	-	-	18 000	5,3	30 000	8,8	33 600	9,9	1 584	2 640	3 206	

Zakres	Konfiguracje						Chłodzenie													
							Wydajność jednostki					Wydajność razem						Pobór prądu		
	JEDN.-A kBtu/h	JEDN.-B kBtu/h	JEDN.-C kBtu/h	JEDN.-D kBtu/h	JEDN.-E kBtu/h	Razem kBtu/h	JEDN.-A kW	JEDN.-B kW	JEDN.-C kW	JEDN.-D kW	JEDN.-E kW	Min. Btu/h	Srednia kW	Max Btu/h	Max kW	Min. W	Średni W	Max W		
4 Jednostki	7	7	7	7	-	28	2.1	2.1	2.1	2.1	-	16,800	4.9	28,000	8.2	33,600	9.9	1,224	2,040	3,137
	7	7	7	9	-	30	2.1	2.1	2.1	2.6	-	18,000	5.3	30,000	8.8	36,000	10.6	1,350	2,250	3,422
	7	7	9	9	-	32	1.9	1.9	2.5	2.5	-	18,000	5.3	30,000	8.8	36,000	10.6	1,350	2,250	3,422
	7	7	7	12	-	33	1.9	1.9	1.9	3.2	-	18,000	5.3	30,000	8.8	36,000	10.6	1,350	2,250	3,422
	7	9	9	9	-	34	1.8	2.3	2.3	2.3	-	18,000	5.3	30,000	8.8	36,000	10.6	1,350	2,250	3,422
	7	7	9	12	-	35	1.8	1.8	2.3	3.0	-	18,000	5.3	30,000	8.8	36,000	10.6	1,350	2,250	3,422
	9	9	9	9	-	36	2.2	2.2	2.2	2.2	-	18,000	5.3	30,000	8.8	36,000	10.6	1,350	2,250	3,422
	7	9	9	12	-	37	1.7	2.1	2.1	2.9	-	18,000	5.3	30,000	8.8	36,000	10.6	1,350	2,250	3,422
	7	7	12	12	-	38	1.6	1.6	2.8	2.8	-	18,000	5.3	30,000	8.8	36,000	10.6	1,350	2,250	3,422
	9	9	9	12	-	39	2.0	2.0	2.0	2.7	-	18,000	5.3	30,000	8.8	36,000	10.6	1,350	2,250	3,422
	7	7	7	18	-	39	1.6	1.6	1.6	4.1	-	18,000	5.3	30,000	8.8	36,000	10.6	1,350	2,250	3,422
	7	9	12	12	-	40	1.5	2.0	2.6	2.6	-	18,000	5.3	30,000	8.8	36,000	10.6	1,350	2,250	3,422
	7	7	9	18	-	41	1.5	1.5	1.9	3.9	-	18,000	5.3	30,000	8.8	36,000	10.6	1,350	2,250	3,422
	9	9	12	12	-	42	1.9	1.9	2.5	2.5	-	18,000	5.3	30,000	8.8	36,000	10.6	1,350	2,250	3,422
	7	12	12	12	-	43	1.4	2.5	2.5	2.5	-	18,000	5.3	30,000	8.8	36,000	10.6	1,350	2,250	3,422
	7	9	9	18	-	43	1.4	1.8	1.8	3.7	-	18,000	5.3	30,000	8.8	36,000	10.6	1,350	2,250	3,422
	7	7	12	18	-	44	1.4	1.4	2.4	3.6	-	18,000	5.3	30,000	8.8	36,000	10.6	1,350	2,250	3,422
	9	12	12	12	-	45	1.8	2.3	2.3	2.3	-	18,000	5.3	30,000	8.8	36,000	10.6	1,350	2,250	3,422
	9	9	9	18	-	45	1.8	1.8	1.8	3.5	-	18,000	5.3	30,000	8.8	36,000	10.6	1,350	2,250	3,422
	7	7	7	24	-	45	1.4	1.4	1.4	4.7	-	18,000	5.3	30,000	8.8	36,000	10.6	1,350	2,250	3,422
7	9	12	18	-	46	1.3	1.7	2.3	3.4	-	18,000	5.3	30,000	8.8	36,000	10.6	1,350	2,250	3,422	
7	7	9	24	-	47	1.3	1.3	1.7	4.5	-	18,000	5.3	30,000	8.8	36,000	10.6	1,350	2,250	3,422	
12	12	12	12	-	48	2.2	2.2	2.2	2.2	-	18,000	5.3	30,000	8.8	36,000	10.6	1,350	2,250	3,422	
9	9	12	18	-	48	1.6	1.6	2.2	3.3	-	18,000	5.3	30,000	8.8	36,000	10.6	1,350	2,250	3,422	
5 Jednostek	7	7	7	7	7	35	1.8	1.8	1.8	1.8	1.8	18,000	5.3	30,000	8.8	36,000	10.6	1,280	2,200	3,380
	7	7	7	7	9	37	1.7	1.7	1.7	1.7	2.1	18,000	5.3	30,000	8.8	36,000	10.6	1,280	2,200	3,380
	7	7	7	9	9	39	1.6	1.6	1.6	2.0	2.0	18,000	5.3	30,000	8.8	36,000	10.6	1,280	2,200	3,380
	7	7	7	7	12	40	1.5	1.5	1.5	1.5	2.6	18,000	5.3	30,000	8.8	36,000	10.6	1,280	2,200	3,380
	7	7	9	9	9	41	1.5	1.5	1.9	1.9	1.9	18,000	5.3	30,000	8.8	36,000	10.6	1,280	2,200	3,380
	7	7	7	9	12	42	1.5	1.5	1.5	1.9	2.5	18,000	5.3	30,000	8.8	36,000	10.6	1,280	2,200	3,380
	7	9	9	9	9	43	1.4	1.8	1.8	1.8	1.8	18,000	5.3	30,000	8.8	36,000	10.6	1,280	2,200	3,380
	7	7	9	9	12	44	1.4	1.4	1.8	1.8	2.4	18,000	5.3	30,000	8.8	36,000	10.6	1,280	2,200	3,380
	7	7	7	12	12	45	1.4	1.4	1.4	2.3	2.3	18,000	5.3	30,000	8.8	36,000	10.6	1,280	2,200	3,380
	9	9	9	9	9	45	1.8	1.8	1.8	1.8	1.8	18,000	5.3	30,000	8.8	36,000	10.6	1,280	2,200	3,380
	7	7	7	7	18	46	1.3	1.3	1.3	1.3	3.4	18,000	5.3	30,000	8.8	36,000	10.6	1,280	2,200	3,380
	7	9	9	9	12	46	1.3	1.7	1.7	1.7	2.3	18,000	5.3	30,000	8.8	36,000	10.6	1,280	2,200	3,380
	7	7	9	12	12	47	1.3	1.3	1.7	2.2	2.2	18,000	5.3	30,000	8.8	36,000	10.6	1,280	2,200	3,380
	9	9	9	9	12	48	1.6	1.6	1.6	1.6	2.2	18,000	5.3	30,000	8.8	36,000	10.6	1,280	2,200	3,380
7	7	7	9	18	48	1.3	1.3	1.3	1.6	3.3	18,000	5.3	30,000	8.8	36,000	10.6	1,280	2,200	3,380	

Uwaga:

1. Wydajność chłodnicza przy parametrach: temperatura wewnętrzna 27°C suchy termometr (DB) / 19°C mokry termometr (WB); temperatura zewnętrzna 35°C suchy termometr (DB).
2. Wydajność grzewcza przy parametrach: temperatura wewnętrzna 20°C suchy termometr (DB); temperatura zewnętrzna 7°C suchy termometr (DB) / 6°C mokry termometr (WB).
3. Możliwość podłączenia jednostek wewnętrznych do wydajności 48 kBtu/h.
5. Przynajmniej 2 jedn. wewn. powinny być podłączone.

TABELE KONFIGURACJI

MU5M30.U42

Zakres	Konfiguracje						Grzanie													
							Wydajność jednostki					Wydajność razem					Pobór prądu			
	JEDN.-A kBtu/h	JEDN.-B kBtu/h	JEDN.-C kBtu/h	JEDN.-D kBtu/h	JEDN.-E kBtu/h	Razem kBtu/h	JEDN.-A kW	JEDN.-B kW	JEDN.-C kW	JEDN.-D kW	JEDN.-E kW	Min. Btu/h	kW	Średnia Btu/h	kW	Max Btu/h	kW	Min. W	Średni W	Max W
1 Jednostka	7	-	-	-	-	7	2,3	-	-	-	-	7 560	2,2	8 000	2,3	8 800	2,6	510	850	1 294
	9	-	-	-	-	9	2,9	-	-	-	-	7 560	2,2	10 000	2,9	11 000	3,2	534	890	1 471
	12	-	-	-	-	12	3,9	-	-	-	-	7 920	2,3	13 200	3,9	14 520	4,3	582	970	1 676
	18	-	-	-	-	18	5,8	-	-	-	-	11 880	3,5	19 800	5,8	21 780	6,4	1 152	1 920	2 157
	24	-	-	-	-	24	7,4	-	-	-	-	15 240	4,5	25 400	7,4	26 600	7,8	1 416	2 360	3 431
2 Jednostki	7	7	-	-	-	14	2,5	2,5	-	-	-	10 080	3,0	16 800	4,9	19 320	5,7	762	1 270	2 507
	7	9	-	-	-	16	2,5	3,2	-	-	-	11 520	3,4	19 200	5,6	22 080	6,5	834	1 390	2 167
	9	9	-	-	-	18	3,2	3,2	-	-	-	12 960	3,8	21 600	6,3	24 840	7,3	1 104	1 840	2 931
	7	12	-	-	-	19	2,5	4,2	-	-	-	13 680	4,0	22 800	6,7	25 080	7,4	1 206	2 010	3 039
	9	12	-	-	-	21	3,2	4,2	-	-	-	15 120	4,4	25 200	7,4	27 720	8,1	1 356	2 260	3 225
	12	12	-	-	-	24	4,2	4,2	-	-	-	17 280	5,1	28 800	8,4	33 120	9,3	1 608	2 680	3 412
	7	18	-	-	-	25	2,5	6,3	-	-	-	18 000	5,3	30 000	8,8	34 500	10,1	1 656	2 760	3 578
	9	18	-	-	-	27	3,2	6,3	-	-	-	19 440	5,7	32 400	9,5	37 260	10,9	1 728	2 880	3 627
	12	18	-	-	-	30	4,0	6,1	-	-	-	20 700	6,1	34 500	10,1	37 950	11,1	1 728	2 880	3 627
	7	24	-	-	-	31	2,3	7,8	-	-	-	20 700	6,1	34 500	10,1	37 950	11,1	1 728	2 880	3 627
	9	24	-	-	-	33	2,8	7,4	-	-	-	20 700	6,1	34 500	10,1	37 950	11,1	1 728	2 880	3 627
	18	18	-	-	-	36	5,1	5,1	-	-	-	20 700	6,1	34 500	10,1	39 675	11,6	1 728	2 880	3 627
	12	24	-	-	-	36	3,4	6,7	-	-	-	20 700	6,1	34 500	10,1	37 950	11,1	1 728	2 880	3 627
	18	24	-	-	-	42	4,3	5,8	-	-	-	20 700	6,1	34 500	10,1	37 950	11,1	1 728	2 880	3 627
	24	24	-	-	-	48	5,1	5,1	-	-	-	20 700	6,1	34 500	10,1	37 950	11,1	1 728	2 880	3 627
3 Jednostki	7	7	7	-	-	21	2,5	2,5	2,5	-	-	15 120	4,4	25 200	7,4	28 980	8,5	1 026	1 710	2 873
	7	7	9	-	-	23	2,5	2,5	3,2	-	-	16 560	4,9	27 600	8,1	31 740	9,3	1 122	1 870	3 275
	7	9	9	-	-	25	2,5	3,2	3,2	-	-	18 000	5,3	30 000	8,8	34 500	10,1	1 260	2 100	3 735
	7	7	12	-	-	26	2,5	2,5	4,2	-	-	18 720	5,5	31 200	9,1	35 880	10,5	1 326	2 210	3 735
	9	9	9	-	-	27	3,2	3,2	3,2	-	-	19 440	5,7	32 400	9,5	37 260	10,9	1 428	2 380	3 775
	7	9	12	-	-	28	2,5	3,2	4,2	-	-	20 160	5,9	33 600	9,8	38 640	11,3	1 524	2 540	3 775
	9	9	12	-	-	30	3,0	3,0	4,0	-	-	20 700	6,1	34 500	10,1	38 640	11,3	1 584	2 640	3 775
	7	12	12	-	-	31	2,3	3,9	3,9	-	-	20 700	6,1	34 500	10,1	38 640	11,3	1 584	2 640	3 775
	7	7	18	-	-	32	2,2	2,2	5,7	-	-	20 700	6,1	34 500	10,1	39 675	11,6	1 584	2 640	3 775
	9	12	12	-	-	33	2,8	3,7	3,7	-	-	20 700	6,1	34 500	10,1	38 640	11,3	1 584	2 640	3 775
	7	9	18	-	-	34	2,1	2,7	5,4	-	-	20 700	6,1	34 500	10,1	39 675	11,6	1 584	2 640	3 775
	12	12	12	-	-	36	3,4	3,4	3,4	-	-	20 700	6,1	34 500	10,1	38 640	11,3	1 584	2 640	3 775
	9	9	18	-	-	36	2,5	2,5	5,1	-	-	20 700	6,1	34 500	10,1	38 640	11,3	1 584	2 640	3 775
	7	12	18	-	-	37	1,9	3,3	4,9	-	-	20 700	6,1	34 500	10,1	38 640	11,3	1 584	2 640	3 775
	7	7	24	-	-	38	1,9	1,9	6,4	-	-	20 700	6,1	34 500	10,1	38 640	11,3	1 584	2 640	3 775
	9	12	18	-	-	39	2,3	3,1	4,7	-	-	20 700	6,1	34 500	10,1	38 640	11,3	1 584	2 640	3 775
	7	9	24	-	-	40	1,8	2,3	6,1	-	-	20 700	6,1	34 500	10,1	38 640	11,3	1 584	2 640	3 775
	12	12	18	-	-	42	2,9	2,9	4,3	-	-	20 700	6,1	34 500	10,1	38 640	11,3	1 584	2 640	3 775
	9	9	24	-	-	42	2,2	2,2	5,8	-	-	20 700	6,1	34 500	10,1	38 640	11,3	1 584	2 640	3 775
	7	18	18	-	-	43	1,6	4,2	4,2	-	-	20 700	6,1	34 500	10,1	38 640	11,3	1 584	2 640	3 775
	7	12	24	-	-	43	1,6	2,8	5,6	-	-	20 700	6,1	34 500	10,1	38 640	11,3	1 584	2 640	3 775
9	18	18	-	-	45	2,0	4,0	4,0	-	-	20 700	6,1	34 500	10,1	38 640	11,3	1 584	2 640	3 775	
9	12	24	-	-	45	2,0	2,7	5,4	-	-	20 700	6,1	34 500	10,1	38 640	11,3	1 584	2 640	3 775	
12	18	18	-	-	48	2,5	3,8	3,8	-	-	20 700	6,1	34 500	10,1	38 640	11,3	1 584	2 640	3 775	
12	12	24	-	-	48	2,5	2,5	5,1	-	-	20 700	6,1	34 500	10,1	38 640	11,3	1 584	2 640	3 775	

Zakres	Konfiguracje						Grzanie														
							Wydajność jednostki					Wydajność razem					Pobór prądu				
	JEDN.-A kBtu/h	JEDN.-B kBtu/h	JEDN.-C kBtu/h	JEDN.-D kBtu/h	JEDN.-E kBtu/h	Razem kBtu/h	JEDN.-A kW	JEDN.-B kW	JEDN.-C kW	JEDN.-D kW	JEDN.-E kW	Min. Btu/h	Srednia kW	Max Btu/h	Max kW	Min. W	Średni W	Max W			
4 Jednostki	7	7	7	7	-	28	2,5	2,5	2,5	2,5	-	20 160	5,9	33 600	9,8	40 320	11,8	1 356	2 260	3 745	
	7	7	7	9	-	30	2,4	2,4	2,4	3,0	-	20 700	6,1	34 500	10,1	41 400	12,1	1 482	2 470	3 775	
	7	7	9	9	-	32	2,2	2,2	2,8	2,8	-	20 700	6,1	34 500	10,1	41 400	12,1	1 482	2 470	3 775	
	7	7	7	12	-	33	2,1	2,1	2,1	3,7	-	20 700	6,1	34 500	10,1	41 400	12,1	1 482	2 470	3 775	
	7	9	9	9	-	34	2,1	2,7	2,7	2,7	-	20 700	6,1	34 500	10,1	41 400	12,1	1 482	2 470	3 775	
	7	7	9	12	-	35	2,0	2,0	2,6	3,5	-	20 700	6,1	34 500	10,1	41 400	12,1	1 482	2 470	3 775	
	9	9	9	9	-	36	2,5	2,5	2,5	2,5	-	20 700	6,1	34 500	10,1	41 400	12,1	1 482	2 470	3 775	
	7	9	9	12	-	37	1,9	2,5	2,5	3,3	-	20 700	6,1	34 500	10,1	41 400	12,1	1 482	2 470	3 775	
	7	7	12	12	-	38	1,9	1,9	3,2	3,2	-	20 700	6,1	34 500	10,1	41 400	12,1	1 482	2 470	3 775	
	9	9	9	12	-	39	2,3	2,3	2,3	3,1	-	20 700	6,1	34 500	10,1	41 400	12,1	1 482	2 470	3 775	
	7	7	7	18	-	39	1,8	1,8	1,8	4,7	-	20 700	6,1	34 500	10,1	41 400	12,1	1 482	2 470	3 775	
	7	9	12	12	-	40	1,8	2,3	3,0	3,0	-	20 700	6,1	34 500	10,1	41 400	12,1	1 482	2 470	3 775	
	7	7	9	18	-	41	1,7	1,7	2,2	4,4	-	20 700	6,1	34 500	10,1	41 400	12,1	1 482	2 470	3 775	
	9	9	12	12	-	42	2,2	2,2	2,9	2,9	-	20 700	6,1	34 500	10,1	41 400	12,1	1 482	2 470	3 775	
	7	12	12	12	-	43	1,6	2,8	2,8	2,8	-	20 700	6,1	34 500	10,1	41 400	12,1	1 482	2 470	3 775	
	7	9	9	18	-	43	1,6	2,1	2,1	4,2	-	20 700	6,1	34 500	10,1	41 400	12,1	1 482	2 470	3 775	
	7	7	12	18	-	44	1,6	1,6	2,8	4,1	-	20 700	6,1	34 500	10,1	41 400	12,1	1 482	2 470	3 775	
	9	12	12	12	-	45	2,0	2,7	2,7	2,7	-	20 700	6,1	34 500	10,1	41 400	12,1	1 482	2 470	3 775	
	9	9	9	18	-	45	2,0	2,0	2,0	4,0	-	20 700	6,1	34 500	10,1	41 400	12,1	1 482	2 470	3 775	
	7	7	7	24	-	45	1,6	1,6	1,6	5,4	-	20 700	6,1	34 500	10,1	41 400	12,1	1 482	2 470	3 775	
7	9	12	18	-	46	1,5	2,0	2,6	4,0	-	20 700	6,1	34 500	10,1	41 400	12,1	1 482	2 470	3 775		
7	7	9	24	-	47	1,5	1,5	1,9	5,2	-	20 700	6,1	34 500	10,1	41 400	12,1	1 482	2 470	3 775		
12	12	12	12	-	48	2,5	2,5	2,5	2,5	-	20 700	6,1	34 500	10,1	41 400	12,1	1 482	2 470	3 775		
9	9	12	18	-	48	1,9	1,9	2,5	3,8	-	20 700	6,1	34 500	10,1	41 400	12,1	1 482	2 470	3 775		
5 Jednostek	7	7	7	7	7	35	2,0	2,0	2,0	2,0	2,0	20 700	6,1	34 500	10,1	41 400	12,1	1 320	2 200	3 700	
	7	7	7	7	9	37	1,9	1,9	1,9	1,9	2,5	20 700	6,1	34 500	10,1	41 400	12,1	1 320	2 200	3 700	
	7	7	7	9	9	39	1,8	1,8	1,8	2,3	2,3	20 700	6,1	34 500	10,1	41 400	12,1	1 320	2 200	3 700	
	7	7	7	7	12	40	1,8	1,8	1,8	1,8	3,0	20 700	6,1	34 500	10,1	41 400	12,1	1 320	2 200	3 700	
	7	7	9	9	9	41	1,7	1,7	2,2	2,2	2,2	20 700	6,1	34 500	10,1	41 400	12,1	1 320	2 200	3 700	
	7	7	7	9	12	42	1,7	1,7	1,7	2,2	2,9	20 700	6,1	34 500	10,1	41 400	12,1	1 320	2 200	3 700	
	7	9	9	9	9	43	1,6	2,1	2,1	2,1	2,1	20 700	6,1	34 500	10,1	41 400	12,1	1 320	2 200	3 700	
	7	7	9	9	12	44	1,6	1,6	2,1	2,1	2,8	20 700	6,1	34 500	10,1	41 400	12,1	1 320	2 200	3 700	
	7	7	7	12	12	45	1,6	1,6	1,6	2,7	2,7	20 700	6,1	34 500	10,1	41 400	12,1	1 320	2 200	3 700	
	9	9	9	9	9	45	2,0	2,0	2,0	2,0	2,0	20 700	6,1	34 500	10,1	41 400	12,1	1 320	2 200	3 700	
	7	7	7	7	18	46	1,5	1,5	1,5	1,5	4,0	20 700	6,1	34 500	10,1	41 400	12,1	1 320	2 200	3 700	
	7	9	9	9	12	46	1,5	2,0	2,0	2,0	2,6	20 700	6,1	34 500	10,1	41 400	12,1	1 320	2 200	3 700	
	7	7	9	12	12	47	1,5	1,5	1,9	2,6	2,6	20 700	6,1	34 500	10,1	41 400	12,1	1 320	2 200	3 700	
	9	9	9	9	12	48	1,9	1,9	1,9	1,9	2,5	20 700	6,1	34 500	10,1	41 400	12,1	1 320	2 200	3 700	
	7	7	7	9	18	48	1,5	1,5	1,5	1,9	3,8	20 700	6,1	34 500	10,1	41 400	12,1	1 320	2 200	3 700	

Uwaga:

1. Wydajność chłodnicza przy parametrach: temperatura wewnętrzna 27°C suchy termometr (DB) / 19°C mokry termometr (WB); temperatura zewnętrzna 35°C suchy termometr (DB).
2. Wydajność grzewcza przy parametrach: temperatura wewnętrzna 20°C suchy termometr (DB); temperatura zewnętrzna 7°C suchy termometr (DB) / 6°C mokry termometr (WB).
3. Możliwość podłączenia jednostek wewnętrznych do wydajności 48 kBtu/h.
5. Przynajmniej 2 jedn. wewn. powinny być podłączone.

TABELE KONFIGURACJI

FM41AH.U32



Wydajność jedn. wewn.	Wydajność chłodnicza						Pobór prądu			Wydajność grzewcza						Pobór prądu		
	Łączna	Min.		Średnia		Max		Min.	Średni	Max	Min.		Średnia		Max		Min.	Średni
kBtu/h	Btu/h	kW	Btu/h	kW	Btu/h	kW	W	W	W	Btu/h	kW	Btu/h	kW	Btu/h	kW	W	W	W
16	9 600	2,8	16 955	5,0	18 513	5,4	800	844	1 279	10 752	3	21 633	6	25 188	7	890	1 066	1 162
18	10 500	3,1	17 759	5,2	19 707	5,8	833	899	1 347	11 760	3	22 407	7	25 913	8	931	1 116	1 258
19	11 400	3,3	18 563	5,4	20 900	6,1	866	953	1 415	12 768	4	23 182	7	26 637	8	972	1 166	1 354
20	12 000	3,5	19 367	5,7	21 741	6,4	898	1 008	1 483	13 440	4	23 956	7	27 362	8	1 013	1 216	1 450
21	12 600	3,7	20 171	5,9	22 582	6,6	931	1 063	1 550	14 112	4	24 731	7	28 087	8	1 055	1 265	1 547
22	13 200	3,9	20 975	6,1	23 423	6,9	964	1 117	1 618	14 784	4	25 505	7	28 811	8	1 096	1 315	1 643
23	13 800	4,0	21 779	6,4	24 264	7,1	997	1 172	1 686	15 456	5	26 279	8	29 536	9	1 137	1 365	1 739
24	14 400	4,2	22 583	6,6	25 105	7,4	1 029	1 227	1 754	16 023	5	27 054	8	30 261	9	1 178	1 415	1 835
25	15 000	4,4	23 387	6,9	25 946	7,6	1 062	1 281	1 822	16 590	5	27 828	8	30 985	9	1 219	1 465	1 931
26	15 600	4,6	24 191	7,1	26 787	7,9	1 095	1 336	1 890	17 157	5	28 602	8	31 710	9	1 260	1 515	2 027
27	16 200	4,7	24 995	7,3	27 628	8,1	1 128	1 391	1 958	17 724	5	29 377	9	32 434	10	1 301	1 564	2 124
28	16 800	4,9	25 799	7,6	28 469	8,3	1 160	1 445	2 026	18 290	5	30 151	9	33 159	10	1 342	1 614	2 220
29	17 400	5,1	26 603	7,8	29 310	8,6	1 193	1 500	2 093	18 857	6	30 926	9	33 884	10	1 384	1 664	2 316
30	18 000	5,3	27 407	8,0	30 151	8,8	1 226	1 555	2 161	19 424	6	31 700	9	34 608	10	1 425	1 714	2 412
31	18 600	5,5	28 211	8,3	30 992	9,1	1 259	1 610	2 229	19 991	6	32 474	10	35 333	10	1 466	1 764	2 508
32	19 200	5,6	29 015	8,5	31 833	9,3	1 291	1 664	2 297	20 558	6	33 249	10	36 058	11	1 507	1 814	2 604
33	19 800	5,8	29 819	8,7	32 674	9,6	1 324	1 719	2 365	21 125	6	34 023	10	36 782	11	1 548	1 863	2 701
34	20 400	6,0	30 622	9,0	33 515	9,8	1 357	1 774	2 433	21 692	6	34 797	10	37 507	11	1 589	1 913	2 797
35	21 000	6,2	31 426	9,2	34 355	10,1	1 390	1 828	2 501	22 259	7	35 572	10	38 232	11	1 630	1 963	2 893
36	21 600	6,3	32 230	9,4	35 196	10,3	1 422	1 883	2 568	22 825	7	36 346	11	38 956	11	1 672	2 013	2 989
37	22 200	6,5	33 034	9,7	36 037	10,6	1 455	1 938	2 636	23 392	7	37 121	11	39 681	12	1 713	2 063	3 085
38	22 800	6,7	33 838	9,9	36 878	10,8	1 488	1 992	2 704	23 959	7	37 895	11	40 406	12	1 754	2 113	3 181
39	23 400	6,9	34 642	10,2	37 719	11,1	1 521	2 047	2 772	24 526	7	38 669	11	41 130	12	1 795	2 162	3 278
40	24 000	7,0	35 446	10,4	38 560	11,3	1 553	2 102	2 840	25 093	7	39 444	12	41 855	12	1 836	2 212	3 374
41	24 600	7,2	36 250	10,6	39 401	11,5	1 586	2 156	2 908	25 660	8	40 218	12	42 580	12	1 877	2 262	3 470
42	25 200	7,4	37 054	10,9	40 242	11,8	1 619	2 211	2 976	26 227	8	40 992	12	43 304	13	1 918	2 312	3 566
43	25 800	7,6	37 858	11,0	41 083	12,0	1 652	2 237	3 043	26 794	8	41 236	12	44 029	13	1 960	2 345	3 662
44	26 400	7,7	38 662	11,3	41 924	12,3	1 684	2 262	3 111	27 360	8	41 480	12	44 754	13	2 001	2 377	3 758
45	27 000	7,9	39 466	11,5	42 765	12,5	1 717	2 288	3 179	27 927	8	41 724	12	45 478	13	2 042	2 410	3 855
46	27 600	8,1	39 400	11,5	43 606	12,8	1 750	2 313	3 247	28 494	8	41 968	12	46 203	14	2 083	2 442	3 951
47	28 200	8,3	40 019	11,7	44 447	13,0	1 783	2 339	3 315	29 061	9	42 212	12	46 927	14	2 124	2 475	4 047
48	28 800	8,4	40 740	11,9	45 288	13,3	1 815	2 364	3 383	29 628	9	42 456	12	47 652	14	2 165	2 507	4 143
49	29 400	8,6	41 300	12,1	46 129	13,5	1 848	2 390	3 451	30 195	9	42 700	13	48 377	14	2 206	2 540	4 239
50	30 000	8,8	41 440	12,1	46 503	13,6	1 881	2 416	3 519	30 762	9	42 870	13	49 101	14	2 247	2 573	4 335
51	30 600	9,0	41 580	12,2	46 877	13,7	1 914	2 442	3 586	31 329	9	43 040	13	49 826	15	2 289	2 606	4 432
52	31 200	9,1	41 720	12,2	47 252	13,8	1 946	2 468	3 654	31 896	9	43 210	13	50 551	15	2 330	2 639	4 528
53	31 800	9,3	41 860	12,3	47 626	14,0	1 979	2 494	3 722	32 462	10	43 380	13	51 275	15	2 371	2 672	4 624
54	32 400	9,5	42 000	12,3	48 000	14,1	2 012	2 520	3 790	33 029	10	43 550	13	52 000	15	2 412	2 705	4 720

Uwaga:

1. Wydajność chłodnicza przy parametrach: temperatura wewnętrzna 27°C suchy termometr (DB) / 19°C mokry termometr (WB); temperatura zewnętrzna 35°C suchy termometr (DB).
2. Wydajność grzewcza przy parametrach: temperatura wewnętrzna 20°C suchy termometr (DB); temperatura zewnętrzna 7°C suchy termometr (DB) / 6°C mokry termometr (WB).
3. Średnie wydajności zawarte w tabeli ukazują wzrost łącznej wydajności jednostek wewnętrznych w przypadku gdy zakres pracy jest stały.
4. Wartości zmian wydajności są ustalone po wyliczeniu różnych wariantów pracy urządzenia i powinny być używane według podanych wartości.
5. Możliwość podłączenia jednostek wewnętrznych w przedziale 16-54 kBtu/h (40%-130%).
6. Przynajmniej 2 jedn. wewn. powinny być podłączone.

FM49AH.U32



Wydajność jedn. wewn.	Wydajność chłodnicza						Pobór prądu			Wydajność grzewcza						Pobór prądu		
	Łączna	Min.		Średnia		Max		Min.	Średni	Max	Min.	Średnia		Max		Min.	Średni	Max
		kBtu/h	Btu/h	kW	Btu/h	kW	Btu/h					kW	W	W	W			
19	11 400	3,3	18 535	5,4	20 900	6,1	840	1 222	1 665	12 768	3,7	23 088	6,8	27 365	8,0	1 300	1 728	2 470
20	12 000	3,5	19 510	5,7	22 000	6,4	880	1 282	1 746	13 440	3,9	24 303	7,1	28 482	8,3	1 348	1 863	2 663
21	12 600	3,7	20 486	6,0	23 100	6,8	920	1 341	1 827	14 112	4,1	25 518	7,5	29 600	8,7	1 395	1 997	2 855
22	13 200	3,9	21 461	6,3	24 200	7,1	960	1 401	1 908	14 784	4,3	26 733	7,8	30 869	9,0	1 443	2 132	3 048
23	13 800	4,0	22 437	6,6	25 300	7,4	1 000	1 460	1 989	15 456	4,5	27 948	8,2	32 138	9,4	1 490	2 267	3 240
24	14 400	4,2	23 412	6,9	25 705	7,5	1 085	1 520	2 071	16 023	4,7	28 973	8,5	33 407	9,8	1 579	2 402	3 433
25	15 000	4,4	24 388	7,1	26 776	7,8	1 128	1 579	2 152	16 590	4,9	29 998	8,8	34 676	10,2	1 626	2 473	3 535
26	15 600	4,6	25 363	7,4	27 847	8,2	1 170	1 639	2 233	17 157	5,0	31 024	9,1	35 945	10,5	1 672	2 544	3 637
27	16 200	4,7	26 339	7,7	28 918	8,5	1 213	1 698	2 314	17 724	5,2	32 049	9,4	37 214	10,9	1 719	2 616	3 739
28	16 800	4,9	27 314	8,0	29 989	8,8	1 256	1 758	2 395	18 290	5,4	33 074	9,7	38 483	11,3	1 766	2 687	3 842
29	17 400	5,1	28 290	8,3	31 060	9,1	1 298	1 817	2 476	18 857	5,5	34 099	10,0	39 752	11,7	1 813	2 759	3 944
30	18 000	5,3	29 265	8,6	32 131	9,4	1 355	1 897	2 584	19 424	5,7	35 124	10,3	41 021	12,0	1 860	2 830	4 046
31	18 600	5,5	30 241	8,9	33 202	9,7	1 412	1 976	2 693	19 991	5,9	36 149	10,6	42 290	12,4	1 907	2 902	4 148
32	19 200	5,6	31 216	9,1	34 273	10,0	1 468	2 056	2 801	20 558	6,0	37 174	10,9	43 560	12,8	1 954	2 973	4 250
33	19 800	5,8	32 192	9,4	35 344	10,4	1 525	2 135	2 909	21 125	6,2	38 199	11,2	44 824	13,1	1 973	3 001	4 290
34	20 400	6,0	33 167	9,7	36 415	10,7	1 582	2 215	3 018	21 692	6,4	39 224	11,5	46 088	13,4	1 991	3 029	4 330
35	21 000	6,2	34 143	10,0	37 486	11,0	1 639	2 294	3 126	22 259	6,5	40 249	11,8	47 352	13,7	2 009	3 057	4 370
36	21 600	6,3	35 118	10,3	38 557	11,3	1 696	2 374	3 235	22 825	6,7	41 274	12,1	48 616	14,0	2 028	3 085	4 409
37	22 200	6,5	36 094	10,6	39 628	11,6	1 752	2 453	3 343	23 392	6,9	42 299	12,4	49 880	14,4	2 046	3 112	4 449
38	22 800	6,7	37 069	10,9	40 699	11,9	1 809	2 533	3 451	23 959	7,0	43 324	12,7	51 144	14,7	2 064	3 140	4 489
39	23 400	6,9	38 045	11,2	41 770	12,2	1 866	2 613	3 560	24 526	7,2	44 349	13,0	52 408	15,1	2 082	3 168	4 529
40	24 000	7,0	39 020	11,4	42 841	12,6	1 923	2 692	3 668	25 093	7,4	45 374	13,3	53 672	15,5	2 101	3 196	4 569
41	24 600	7,2	39 996	11,7	43 912	12,9	1 980	2 772	3 776	25 660	7,5	46 399	13,6	54 936	15,9	2 119	3 224	4 609
42	25 200	7,4	40 971	12,0	44 983	13,2	2 037	2 851	3 885	26 227	7,7	47 425	13,9	56 200	16,2	2 137	3 252	4 648
43	25 800	7,6	41 947	12,3	46 054	13,5	2 093	2 931	3 993	26 794	7,9	48 450	14,2	57 464	16,6	2 156	3 280	4 688
44	26 400	7,7	42 922	12,6	47 125	13,8	2 150	3 010	4 102	27 360	8,0	49 475	14,5	58 728	16,7	2 174	3 308	4 728
45	27 000	7,9	43 898	12,9	48 196	14,1	2 207	3 089	4 211	27 927	8,2	50 500	14,8	60 000	16,9	2 192	3 336	4 768
46	27 600	8,1	44 873	13,2	49 267	14,4	2 264	3 168	4 320	28 494	8,4	51 525	15,1	61 264	17,1	2 210	3 364	4 808
47	28 200	8,3	45 849	13,4	50 338	14,8	2 321	3 247	4 429	29 061	8,5	52 550	15,4	62 528	17,2	2 228	3 392	4 848
48	28 800	8,4	46 824	13,7	51 409	15,1	2 378	3 326	4 538	29 628	8,7	53 575	15,7	63 792	17,4	2 246	3 420	4 888
49	29 400	8,6	47 800	14,0	52 480	15,4	2 435	3 405	4 647	30 195	8,8	54 600	16,0	65 056	17,6	2 264	3 448	4 928
50	30 000	8,8	48 776	14,1	53 551	15,5	2 492	3 484	4 756	30 762	9,0	55 625	16,0	66 320	17,7	2 282	3 476	4 968
51	30 600	9,0	49 751	14,2	54 622	15,6	2 549	3 563	4 865	31 329	9,2	56 650	16,1	67 584	17,9	2 300	3 504	5 008
52	31 200	9,1	50 727	14,3	55 693	15,7	2 606	3 642	4 974	31 896	9,3	57 675	16,1	68 848	18,1	2 318	3 532	5 048
53	31 800	9,3	51 702	14,4	56 764	15,9	2 663	3 721	5 083	32 463	9,5	58 700	16,2	70 112	18,3	2 336	3 560	5 088
54	32 400	9,5	52 678	14,5	57 835	16,0	2 720	3 800	5 192	33 030	9,7	59 725	16,2	71 376	18,4	2 354	3 588	5 128
55	33 000	9,7	53 653	14,6	58 906	16,1	2 777	3 879	5 301	33 597	9,8	60 750	16,2	72 640	18,6	2 372	3 616	5 168
56	33 600	9,8	54 629	14,8	59 977	16,2	2 834	3 958	5 410	34 164	10,0	61 775	16,3	73 904	18,8	2 390	3 644	5 208
57	34 200	10,0	55 604	14,9	61 048	16,3	2 891	4 037	5 519	34 731	10,2	62 800	16,3	75 168	18,9	2 408	3 672	5 248
58	34 800	10,2	56 579	15,0	62 119	16,4	2 948	4 116	5 628	35 298	10,3	63 825	16,4	76 432	19,1	2 426	3 700	5 288
59	35 400	10,4	57 555	15,1	63 190	16,6	3 005	4 195	5 737	35 865	10,5	64 850	16,4	77 696	19,3	2 444	3 728	5 328
60	36 000	10,6	58 530	15,2	64 261	16,7	3 062	4 274	5 846	36 432	10,7	65 875	16,4	78 960	19,4	2 462	3 756	5 368
61	36 600	10,7	59 506	15,3	65 332	16,8	3 119	4 353	5 955	37 000	10,8	66 900	16,5	80 224	19,6	2 480	3 784	5 408
62	37 200	10,9	60 481	15,4	66 403	16,9	3 176	4 432	6 064	37 567	11,0	67 925	16,5	81 488	19,8	2 498	3 812	5 448
63	37 800	11,1	61 457	15,5	67 474	17,0	3 233	4 511	6 173	38 134	11,2	68 950	16,6	82 752	17,3	2 516	3 840	5 488

Uwaga:

1. Wydajność chłodnicza przy parametrach: temperatura wewnętrzna 27°C suchy termometr (DB) / 19°C mokry termometr (WB); temperatura zewnętrzna 35°C suchy termometr (DB).
2. Wydajność grzewcza przy parametrach: temperatura wewnętrzna 20°C suchy termometr (DB); temperatura zewnętrzna 7°C suchy termometr (DB) / 6°C mokry termometr (WB).
3. Średnie wydajności zawarte w tabeli ukazują wzrost łącznej wydajności jednostek wewnętrznych w przypadku gdy zakres pracy jest stały.
4. Wartości zmian wydajności są ustalane po wyliczeniu różnych wariantów pracy urządzenia i powinny być używane według podanych wartości.
5. Możliwość podłączenia jednostek wewnętrznych w przedziale 19-63 kBtu/h (40%-130%).
6. Przynajmniej 2 jedn. wewn. powinny być podłączone.

TABELE KONFIGURACJI

FM57AH.U32



Wydajność jedn. wewn.	Wydajność chłodnicza						Pobór prądu			Wydajność grzewcza						Pobór prądu		
	Łączna	Min.		Średnia		Max		Min.	Średni	Max	Min.		Średnia		Max		Min.	Średni
kBtu/h	Btu/h	kW	Btu/h	kW	Btu/h	kW	W	W	W	Btu/h	kW	Btu/h	kW	Btu/h	kW	W	W	W
23	13 800	4,0	22 437	6,6	25 300	7,4	1 000	1 460	1 989	15 456	4,5	27 948	8,2	32 138	9,4	1 490	2 267	3 240
24	14 400	4,2	23 412	6,9	25 705	7,5	1 085	1 520	2 071	16 023	4,7	28 973	8,5	33 407	9,8	1 579	2 402	3 433
25	15 000	4,4	24 388	7,1	26 776	7,8	1 128	1 579	2 152	16 590	4,9	29 998	8,8	34 676	10,2	1 626	2 473	3 535
26	15 600	4,6	25 363	7,4	27 847	8,2	1 170	1 639	2 233	17 157	5,0	31 024	9,1	35 945	10,5	1 672	2 544	3 637
27	16 200	4,7	26 339	7,7	28 918	8,5	1 213	1 698	2 314	17 724	5,2	32 049	9,4	37 214	10,9	1 719	2 616	3 739
28	16 800	4,9	27 314	8,0	29 989	8,8	1 256	1 758	2 395	18 290	5,4	33 074	9,7	38 483	11,3	1 766	2 687	3 842
29	17 400	5,1	28 290	8,3	31 060	9,1	1 298	1 817	2 476	18 857	5,5	34 099	10,0	39 752	11,7	1 813	2 759	3 944
30	18 000	5,3	29 265	8,6	32 131	9,4	1 355	1 897	2 584	19 424	5,7	35 124	10,3	41 021	12,0	1 860	2 830	4 046
31	18 600	5,5	30 241	8,9	33 202	9,7	1 412	1 976	2 693	19 991	5,9	36 149	10,6	42 290	12,4	1 907	2 902	4 148
32	19 200	5,6	31 216	9,1	34 273	10,0	1 468	2 056	2 801	20 558	6,0	37 174	10,9	43 560	12,8	1 954	2 973	4 250
33	19 800	5,8	32 192	9,4	35 344	10,4	1 525	2 135	2 909	21 125	6,2	38 199	11,2	44 648	13,1	1 973	3 001	4 290
34	20 400	6,0	33 167	9,7	36 415	10,7	1 582	2 215	3 018	21 692	6,4	39 224	11,5	45 736	13,4	1 991	3 029	4 330
35	21 000	6,2	34 143	10,0	37 486	11,0	1 639	2 294	3 126	22 259	6,5	40 249	11,8	46 824	13,7	2 009	3 057	4 370
36	21 600	6,3	35 118	10,3	38 557	11,3	1 696	2 374	3 235	22 825	6,7	41 274	12,1	47 912	14,0	2 028	3 085	4 409
37	22 200	6,5	36 094	10,6	39 628	11,6	1 752	2 453	3 343	23 392	6,9	42 299	12,4	49 000	14,4	2 046	3 112	4 449
38	22 800	6,7	37 069	10,9	40 699	11,9	1 809	2 533	3 451	23 959	7,0	43 324	12,7	50 286	14,7	2 064	3 140	4 489
39	23 400	6,9	38 045	11,2	41 770	12,2	1 866	2 613	3 560	24 526	7,2	44 349	13,0	51 572	15,1	2 082	3 168	4 529
40	24 000	7,0	39 020	11,4	42 841	12,6	1 923	2 692	3 668	25 093	7,4	45 374	13,3	52 858	15,5	2 101	3 196	4 569
41	24 600	7,2	39 996	11,7	43 912	12,9	1 980	2 772	3 776	25 660	7,5	46 399	13,6	54 144	15,9	2 119	3 224	4 609
42	25 200	7,4	40 971	12,0	44 983	13,2	2 037	2 851	3 885	26 227	7,7	47 425	13,9	55 430	16,2	2 137	3 252	4 648
43	25 800	7,6	41 947	12,3	46 054	13,5	2 093	2 931	3 993	26 794	7,9	48 450	14,2	56 716	16,6	2 156	3 280	4 688
44	26 400	7,7	42 922	12,6	47 125	13,8	2 122	2 971	4 047	27 360	8,0	49 475	14,5	58 000	17,0	2 174	3 308	4 728
45	27 000	7,9	43 898	12,9	48 196	14,1	2 150	3 010	4 102	27 927	8,2	50 500	14,8	58 292	17,1	2 211	3 365	4 812
46	27 600	8,1	44 873	13,2	49 268	14,4	2 179	3 050	4 156	28 494	8,4	51 525	15,1	58 584	17,2	2 246	3 417	4 884
47	28 200	8,3	45 849	13,4	50 339	14,8	2 207	3 090	4 210	29 061	8,5	52 550	15,4	58 876	17,3	2 299	3 498	5 000
48	28 800	8,4	46 824	13,7	51 410	15,1	2 236	3 130	4 265	29 628	8,7	53 575	15,7	59 168	17,3	2 352	3 579	5 116
49	29 400	8,6	47 800	14,0	52 481	15,4	2 264	3 170	4 319	30 195	8,8	54 600	16,0	59 460	17,4	2 406	3 660	5 232
50	30 000	8,8	48 164	14,1	52 881	15,5	2 299	3 219	4 373	30 762	9,0	54 943	16,1	59 750	17,5	2 459	3 741	5 348
51	30 600	9,0	48 529	14,2	53 281	15,6	2 335	3 269	4 428	31 329	9,2	55 286	16,2	60 375	17,7	2 512	3 822	5 464
52	31 200	9,1	48 893	14,3	53 680	15,7	2 370	3 318	4 482	31 896	9,3	55 629	16,3	61 000	17,9	2 566	3 903	5 580
53	31 800	9,3	49 257	14,4	54 080	15,9	2 405	3 367	4 537	32 462	9,5	55 971	16,4	61 176	17,9	2 579	3 924	5 609
54	32 400	9,5	49 621	14,5	54 480	16,0	2 440	3 416	4 591	33 029	9,7	56 314	16,5	61 353	18,0	2 593	3 944	5 638
55	33 000	9,7	49 986	14,6	54 880	16,1	2 476	3 466	4 645	33 596	9,8	56 657	16,6	61 529	18,0	2 606	3 964	5 667
56	33 600	9,8	50 350	14,8	55 280	16,2	2 511	3 515	4 700	34 163	10,0	57 000	16,7	61 706	18,1	2 619	3 985	5 696
57	34 200	10,0	50 714	14,9	55 680	16,3	2 546	3 564	4 754	34 730	10,2	57 343	16,8	61 882	18,1	2 633	4 005	5 725
58	34 800	10,2	51 079	15,0	56 080	16,4	2 581	3 614	4 808	35 297	10,3	57 686	16,9	62 059	18,2	2 646	4 025	5 754
59	35 400	10,4	51 443	15,1	56 480	16,6	2 616	3 663	4 863	35 864	10,5	58 029	17,0	62 235	18,2	2 659	4 046	5 783
60	36 000	10,6	51 807	15,2	56 880	16,7	2 652	3 712	4 917	36 431	10,7	58 371	17,1	62 412	18,3	2 673	4 066	5 812
61	36 600	10,7	52 171	15,3	57 280	16,8	2 687	3 761	4 971	36 997	10,8	58 714	17,2	62 588	18,3	2 686	4 086	5 841
62	37 200	10,9	52 536	15,4	57 680	16,9	2 722	3 811	5 026	37 564	11,0	59 057	17,3	62 765	18,4	2 699	4 107	5 870
63	37 800	11,1	52 900	15,5	58 080	17,0	2 757	3 860	5 080	38 131	11,2	59 400	17,4	62 941	18,4	2 734	4 160	5 900
64	38 400	11,3	53 264	15,6	58 592	17,2	2 776	3 887	5 158	38 698	11,3	59 636	17,5	63 047	18,5	2 726	4 147	5 929
65	39 000	11,4	53 628	15,7	59 104	17,3	2 795	3 913	5 236	39 265	11,5	59 872	17,5	63 153	18,5	2 739	4 168	5 958
66	39 600	11,6	53 992	15,8	59 616	17,5	2 814	3 940	5 314	39 832	11,7	60 108	17,6	63 259	18,5	2 753	4 188	5 987
67	40 200	11,8	54 356	15,9	60 128	17,6	2 833	3 966	5 392	40 399	11,8	60 344	17,7	63 365	18,6	2 766	4 208	6 016
68	40 800	12,0	54 720	16,0	60 640	17,8	2 852	3 993	5 470	40 966	12,0	60 580	17,8	63 471	18,6	2 780	4 229	6 045
69	41 400	12,1	55 084	16,1	61 152	17,9	2 871	4 019	5 548	41 532	12,2	60 816	17,8	63 576	18,6	2 793	4 249	6 074
70	42 000	12,3	55 448	16,3	61 664	18,1	2 890	4 046	5 626	42 099	12,3	61 052	17,9	63 682	18,7	2 806	4 269	6 103
71	42 600	12,5	55 812	16,4	62 176	18,2	2 909	4 072	5 704	42 666	12,5	61 288	18,0	63 788	18,7	2 820	4 290	6 132
72	43 200	12,7	56 176	16,5	62 688	18,4	2 928	4 099	5 782	43 233	12,7	61 524	18,0	63 894	18,7	2 833	4 310	6 161
73	43 800	12,8	56 540	16,6	63 200	18,5	2 947	4 126	5 860	43 800	12,8	61 760	18,1	64 000	18,8	2 846	4 330	6 190

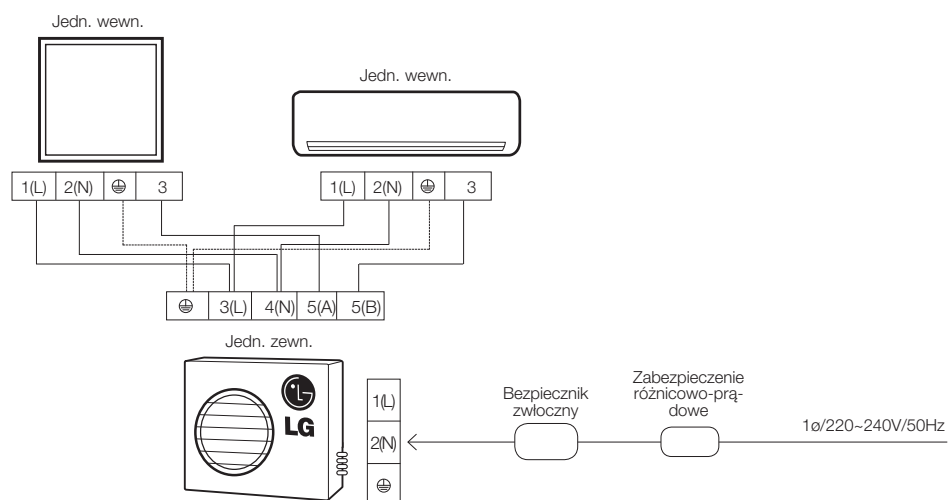
Uwaga:

1. Wydajność chłodnicza przy parametrach: temperatura wewnętrzna 27°C suchy termometr (DB) / 19°C mokry termometr (WB); temperatura zewnętrzna 35°C suchy termometr (DB).
2. Wydajność grzewcza przy parametrach: temperatura wewnętrzna 20°C suchy termometr (DB); temperatura zewnętrzna 7°C suchy termometr (DB) / 6°C mokry termometr (WB).
3. Średnie wydajności zawarte w tabeli ukazują wzrost łącznej wydajności jednostek wewnętrznych w przypadku gdy zakres pracy jest stały.
4. Wartości zmian wydajności są ustalone po wyliczeniu różnych wariantów pracy urządzenia i powinny być używane według podanych wartości.
5. Możliwość podłączenia jednostek wewnętrznych w przedziale 23-73 kBtu/h (40%-130%).
6. Przynajmniej 2 jedn. wewn. powinny być podłączone.

SCHEMATY MONTAŻU

MU2M17.UL2

Inwerterowa pompa ciepła Multi: 2x1 | R-410A



Model	Standardowa dł. instalacji do jedn. wewn.	Maksymalna długość instalacji do każdej jedn. wewn.				Maksymalna długość instalacji łącznie
	A,B	A	B	-	-	
MU2M17.UL2	7,5 m	20 m	20 m	-	-	30 m (A+B)

Model jednostki wewnętrznej	Przyłącza rur		Standardowa długość instalacji	Maksymalna długość instalacji do każdej jedn. wewn.	Dodatkowa ilość czynnika chłodniczego
	Ciecz	Gaz			
07, 09, 12	6,35 (1/4")	9,52 (3/8")	7,5 m	20 m	20 g/m

Dodatkowa ilość czynnika (g) = ((dł. instalacji do pom. A - standardowa długość) x 20 g/m + (dł. instalacji do pom. B - standardowa długość) x 20 g/m + ...) - CF* (współczynnik korekcyjny) x 150

gdzie CF* = max ilość jednostek do podłączenia - łączna ilość podłączonych jednostek wewnętrznych.

Zestaw zawiera ilość czynnika chłodniczego dla instalacji o długości do 15 m (łącznie dla obydwu jednostek wewnętrznych).

Dla dłuższych instalacji wymagany jest dodatkowy ładunek czynnika chłodniczego w ilości uzależnionej od instalowanych jednostek wewnętrznych.

Przed wykonaniem instalacji należy sprawdzić zalecane katalogowe kombinacje połączeń.

System wymaga przyłączenia co najmniej 2 jedn. wewnętrznych.

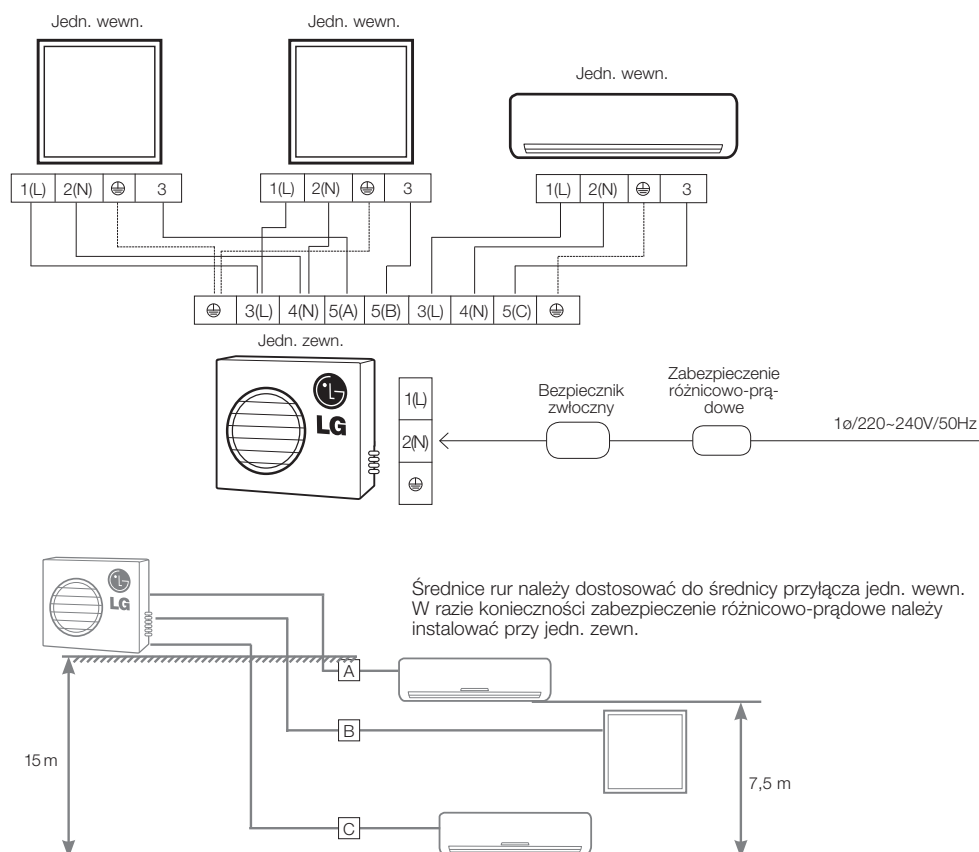
Uwagi: Przewody zasilania, przełącznik i zabezpieczenie różnicowo-prądowe dostarczane przez instalatora.

Model	Przewody zasilania (mm ²)	Przewody zasilania i sterowania jedn. wewn. (mm ²)	Prąd pracy przy max obciążeniu (A)		Zalecana moc bezpiecznika (A)	Przyłącza rur	
			Chłodzenie	Grzanie		Ciecz (2 zawory)	Gaz (2 zawory)
MU2M17.UL2	J. zewn. 3x2,5	4x1,0	7,4	7,5	C-16	6,35 (1/4")	9,52 (3/8")

SCHEMATY MONTAŻU

MU3M19.UE2

Inwerterowa pompa ciepła Multi: 3x1 | R-410A



Model	Standardowa dł. instalacji do jedn. wewn.	Maksymalna długość instalacji do każdej jedn. wewn.				Maksymalna długość instalacji łącznie
	A,B,C	A	B	C	-	
MU3M19.UE2	7,5 m	25 m	25 m	25 m	-	50 m (A+B+C)

Model jednostki wewnętrznej	Przyłącza rur		Standardowa długość instalacji	Maksymalna długość instalacji do każdej jedn. wewn.	Dodatkowa ilość czynnika chłodniczego
	Ciecz	Gaz			
07, 09, 12	6,35 (1/4")	9,52 (3/8")	7,5 m	25 m	20 g/m przy łącznej dł. pow. 22,5 m
18	6,35 (1/4")	12,7 (1/2")	7,5 m	25 m	20 g/m przy łącznej dł. pow. 22,5 m

Dodatkowa ilość czynnika (g) = ((dł. instalacji do pom. A - standardowa długość) x 20 g/m + (dł. instalacji do pom. B - standardowa długość) x 20 g/m + ...) - CF* (współczynnik korekcyjny) x 150

gdzie CF* = max ilość jednostek do podłączenia - łączna ilość podłączonych jednostek wewnętrznych.

Przed wykonaniem instalacji należy sprawdzić zalecane katalogowe kombinacje podłączeń. System wymaga przyłączenia co najmniej 2 jedn. wewnętrznych.

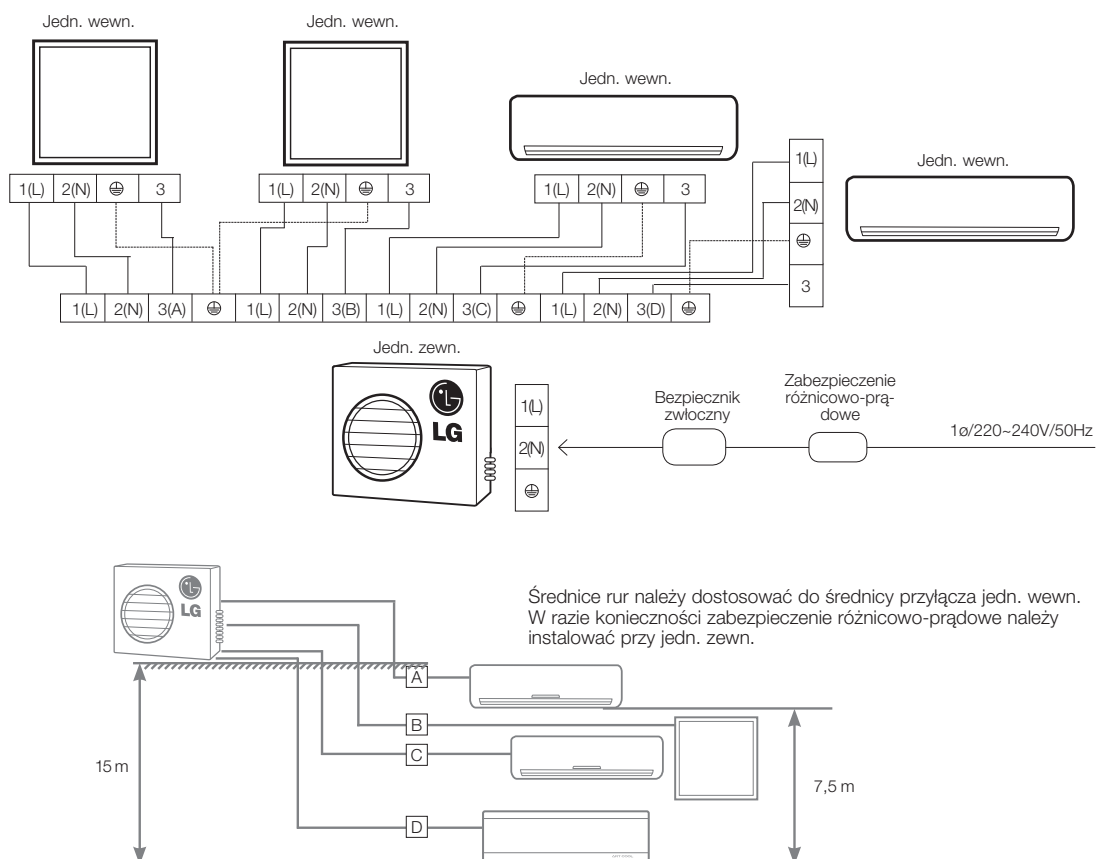
Uwagi: Przewody zasilania, bezpiecznik zwłoczny i zabezpieczenie różnicowo-prądowe dostarczane przez instalatora.

Model	Przewody zasilania (mm ²)	Przewody zasilania i sterowania jedn. wewn. (mm ²)	Prąd pracy przy max obciążeniu (A)		Zalecana wielkość bezpiecznika (A)	Przyłącza rur	
			Chłodzenie	Grzanie		Ciecz (2 zawory)	Gaz (2 zawory)
MU3M19.UE2	J. zewn. 3x2,5	4x1,0	9,0	11,5	C-20	6,35 (1/4")	9,52 (3/8")

SCHEMATY MONTAŻU

MU4M25.U42

Inwerterowa pompa ciepła Multi: 4x1 | R-410A



Model	Standardowa dl. instalacji do jedn. wewn.	Maksymalna długość instalacji do każdej jedn. wewn.				Maksymalna długość instalacji łącznie
	A,B,C,D	A	B	C	D	
MU4M25.U42	7,5 m	25 m	25 m	25 m	25 m	70 m (A+B+C+D)

Model jednostki wewnętrznej	Przyłącza rur		Standardowa długość instalacji	Maksymalna długość instalacji do każdej jedn. wewn.	Dodatkowa ilość czynnika chłodniczego
	Ciecz	Gaz			
07, 09, 12	6,35 (1/4")	9,52 (3/8")	7,5 m	25 m	20 g/m przy łącznej dł. pow. 30 m
18, 24	6,35 (1/4")	12,7 (1/2")	7,5 m	25 m	20 g/m przy łącznej dł. pow. 30 m

Dodatkowa ilość czynnika (g) = ((dl. instalacji do pom. A - standardowa długość) x 20 g/m + (dl. instalacji do pom. B - standardowa długość) x 20 g/m + ...) - CF* (współczynnik korekcyjny) x 150

gdzie CF* = max ilość jednostek do podłączenia - łączna ilość podłączonych jednostek wewnętrznych.

Zestaw zawiera ilość czynnika chłodniczego dla instalacji o długości do 15 m (łącznie dla obydwu jednostek wewnętrznych).

Dla dłuższych instalacji wymagany jest dodatkowy ładunek czynnika chłodniczego w ilości uzależnionej od instalowanych jednostek wewnętrznych.

Przed wykonaniem instalacji należy sprawdzić zalecane katalogowe kombinacje podłączeń.

System wymaga przyłączenia co najmniej 2 jedn. wewnętrznych.

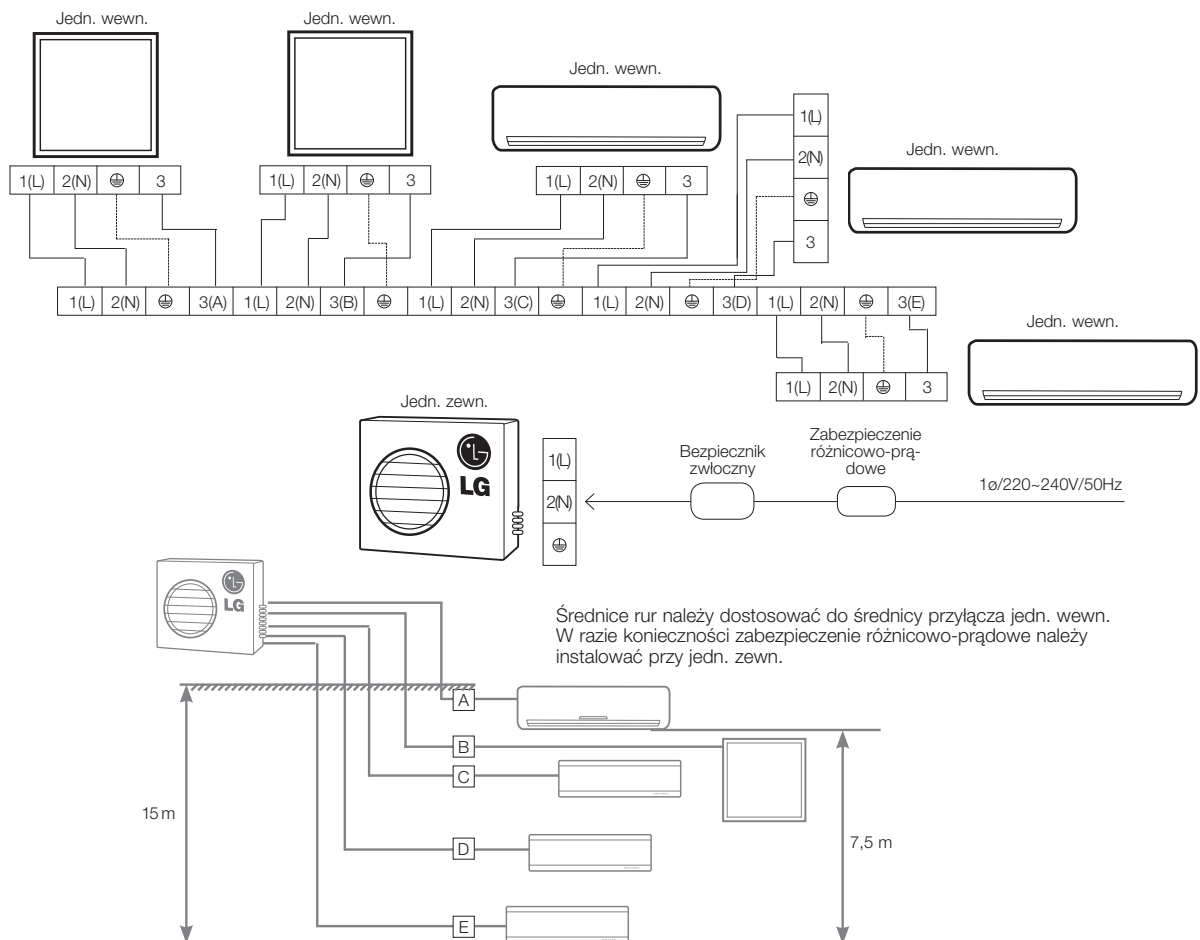
Uwagi: Przewody zasilania, bezpiecznik zwłoczny i zabezpieczenie różnicowo-prądowe dostarczane przez instalatora.

Model	Przewody zasilania i sterowania jedn. wewn. (mm ²)	Przewody zasilania dla jedn. wewn. (mm ²)	Prąd pracy przy max obciążeniu (A)		Zalecana wielkość bezpiecznika (A)	Przyłącza rur	
			Chłodzenie	Grzanie		Ciecz (2 zawory)	Gaz (2 zawory)
MU4M25.U42	J. zewn. 3x2,5	4x1,0	11,1	12,8	C-25	6,35 (1/4")	9,52 (3/8")

SCHEMATY MONTAŻU

MU5M30.U42

Inwerterowa pompa ciepła Multi: 5x1 | R-410A



Model	Standardowa dł. instalacji do jedn. wewn.	Maksymalna długość instalacji do każdej jedn. wewn.					Maksymalna długość instalacji łącznej
	A,B,C,D,E	A	B	C	D	E	
MU5M30.U42	7,5 m	25 m	25 m	25 m	25 m	25 m	75 m (A+B+C+D+E)

Model jednostki wewnętrznej	Przyłącza rur		Standardowa długość instalacji	Maksymalna długość instalacji do każdej jedn. wewn.	Dodatkowa ilość czynnika chłodniczego
	Ciecz	Gaz			
07, 09, 12	6,35 (1/4")	9,52 (3/8")	7,5 m	25 m	20 g/m przy łącznej dł. pow. 37,5 m
18, 24	6,35 (1/4")	12,7 (1/2")	7,5 m	25 m	20 g/m przy łącznej dł. pow. 37,5 m

Dodatkowa ilość czynnika (g) = ((dł. instalacji do pom. A - standardowa długość) x 20 g/m + (dł. instalacji do pom. B - standardowa długość) x 20 g/m + ...) - CF* (współczynnik korekcyjny) x 150

gdzie CF* = max ilość jednostek do podłączenia - łączna ilość podłączonych jednostek wewnętrznych.

Przed wykonaniem instalacji należy sprawdzić zalecane katalogowe kombinacje podłączeń. System wymaga przyłączenia co najmniej 2 jedn. wewnętrznych.

Uwagi: Przewody zasilania, bezpiecznik zwłocznny i zabezpieczenie różnicowo-prądowe dostarczane przez instalatora.

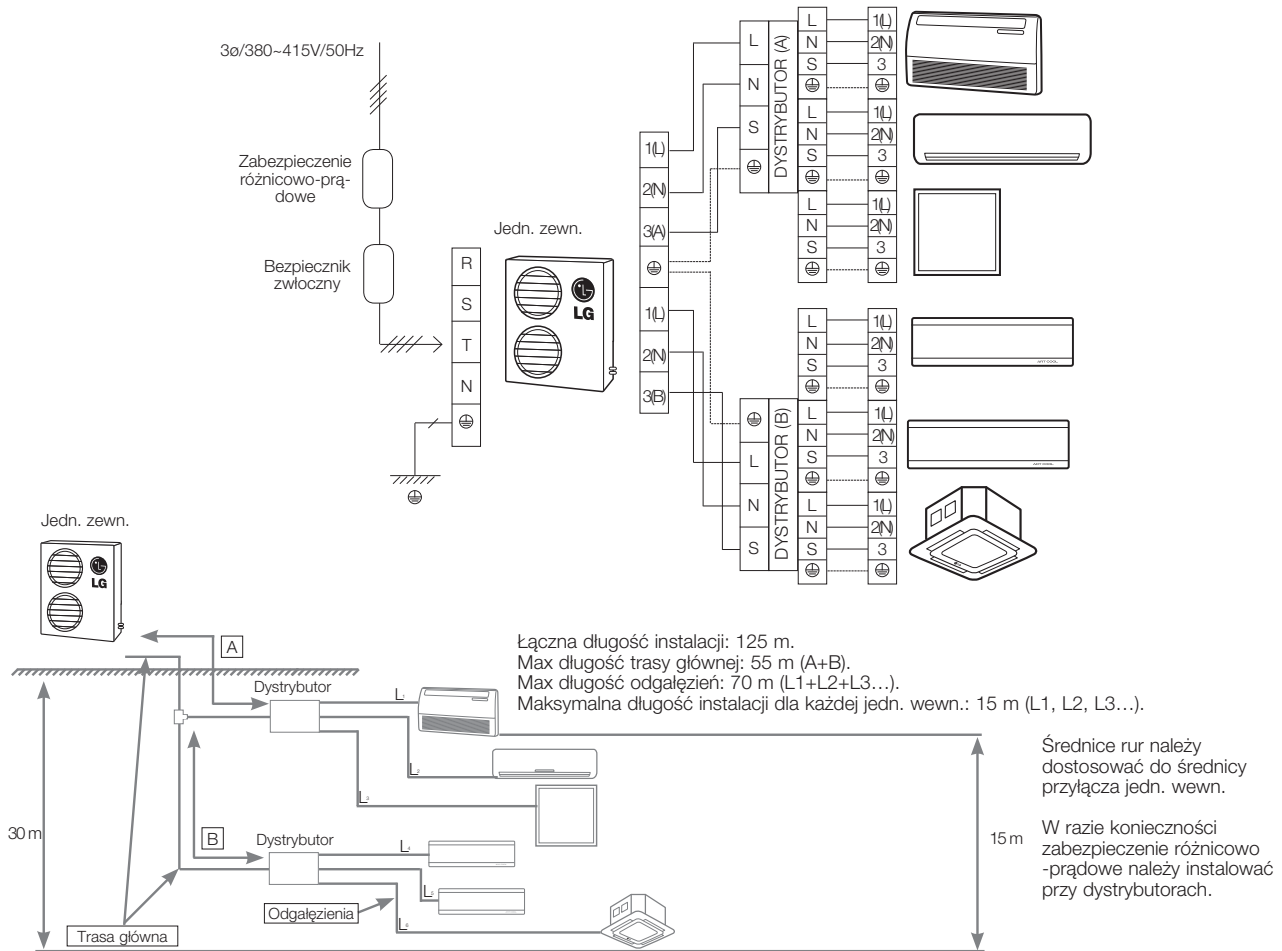
Model	Przewody zasilania (mm ²)	Przewody zasilania i sterowania jedn. wewn. (mm ²)	Prąd pracy przy max obciążeniu (A)		Zalecana wielkość bezpiecznika (A)	Przyłącza rur	
			Chłodzenie	Grzanie		Ciecz (2 zawory)	Gaz (2 zawory)
MU5M30.U42	J. zewn. 3x2,5	4x1,0	16,2	16,5	C-25	6,35 (1/4")	9,52 (3/8")

SCHEMATY MONTAŻU

FM41AH.U32



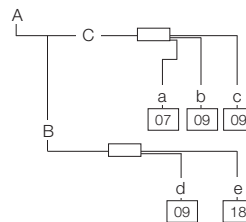
Inwerterowa pompa ciepła Multi FDX: 7x1 | R-410A



- (A) Ilość czynnika chl. dla FM41AH.U32
- (B) Dodatkowa ilość czynnika chl. (g)
- Trasa główna - standardowa długość* x 50 g/m
- + Odgałęzienia - standardowa długość** x 20 g/m
- WK (współczynnik korekcyjny) x 100***
- (* Standardowa dł. trasy głównej = 5 m)
- (** Standardowa dł. odgałęzień razem = 5 x liczba podłączanych j. wewn.)
- (*** WK = Max liczba j. wew. do podłączenia - liczba podłączanych j. wewn.)
- Przykład:**
- Trasa główna (A+B+C) = 30 m
- Każde odgałęzienie (a, b, c, d, e) = 8, 5, 7, 6, 10 m
- (A) = 4 400 g
- (B) = (30 - 5) x 50 + [(8+5+7+6+10)-25]x20-(7-5) x 100 = 1 250+220-200 = 1 270 g
- Ilość czynnika chl. razem (g) = (A) + (B)



Dodatkowa ilość czynnika chłodniczego



Przed wykonaniem instalacji należy sprawdzić zalecane katalogowe kombinacje połączeń.

System wymaga przyłączenia co najmniej 2 jedn. wewnętrznych o łącznej wydajności min. 40% wydajności jednostki zewnętrznej.

Asymetria napięcia między fazami dopuszczalna na poziomie do 2%.

Uwagi: Przewody zasilania, bezpiecznik zwolcowy i zabezpieczenie różnicowo-prądowe dostarczane przez instalatora. Wielkość bezpiecznika zwolcowego dostosować do prądu pracy wskazanego w tabeli.

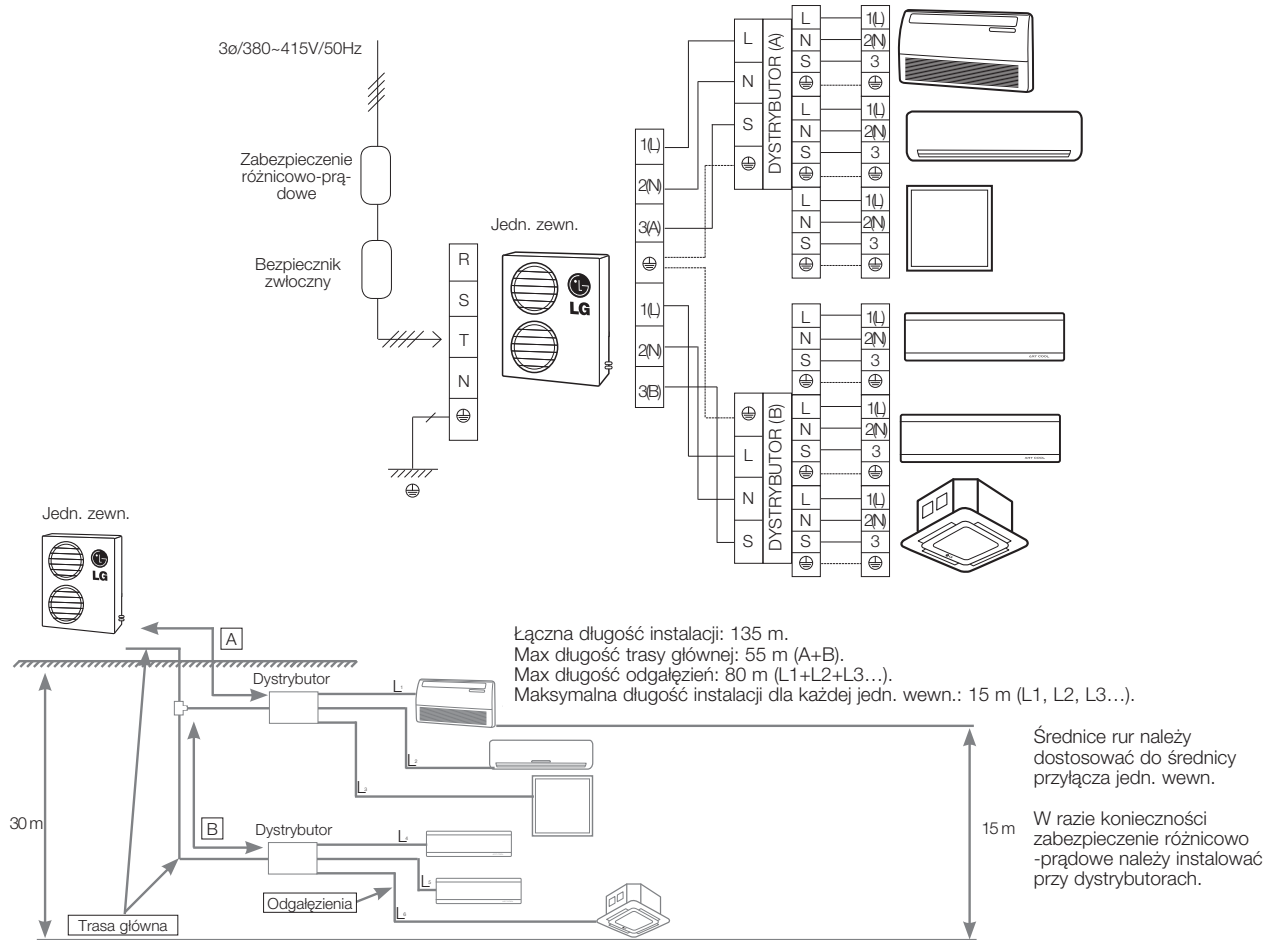
Model	Przewody zasilania (mm ²)	Przewody zasilania i sterowania dystrybutora (mm ²)	Przewody zasilania i sterowania jedn. wewn. (mm ²)	Prąd pracy przy max obciążeniu (A)		Zalecana wielkość bezpiecznika (A)	Przyłącza rur	
				Chłodzenie	Grzanie		Ciecz	Gas
FM41AH.U32	J. zewn. 5x2,5	4x1,5	4x1,0	5,7	6,9	C-20	9,52 (3/8")	19,05 (3/4")

SCHEMATY MONTAŻU

FM49AH.U32



Inwerterowa pompa ciepła Multi FDX: 8x1 | R-410A



- (A) Ilość czynnika chl. dla FM49AH.U32
 - (B) Dodatkowa ilość czynnika chl. (g)
 - Trasa główna - standardowa długość* x 50 g/m
 - + Odgałęzienia - standardowa długość** x 20 g/m
 - WK (współczynnik korekcyjny) x 100***
- (* Standardowa dł. trasy głównej = 5 m)
 (** Standardowa dł. odgałęzień razem = 5 x liczba podłączanych j. wewn.)
 (***) WK = Max liczba j. wewn. do podłączenia - liczba podłączanych j. wewn.)

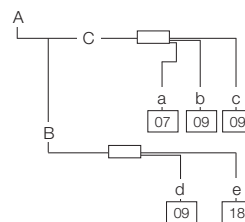
Przykład:

Trasa główna (A+B+C) = 30 m
 Każde odgałęzienie (a, b, c, d, e) = 8, 5, 7, 6, 10 m

(A) = 4 400 g
 (B) = (30 - 5) x 50 + [(8+5+7+6+10)-25]x20-(8-5) x100 = 1 250+220-300 = 1 170 g
 Ilość czynnika chl. razem (g) = (A) + (B)



Dodatkowa ilość czynnika chłodniczego



Przed wykonaniem instalacji należy sprawdzić zalecane katalogowe kombinacje połączeń.

System wymaga przyłączenia co najmniej 2 jedn. wewnętrznych o łącznej wydajności min. 40% wydajności jednostki zewnętrznej.

Asymetria napięcia między fazami dopuszczalna na poziomie do 2%.

Uwagi: Przewody zasilania, bezpiecznik zwłoczny i zabezpieczenie różnicowo-prądowe dostarczane przez instalatora. Wielkość bezpiecznika zwłoczno dostosować do prądu pracy wskazanego w tabeli.

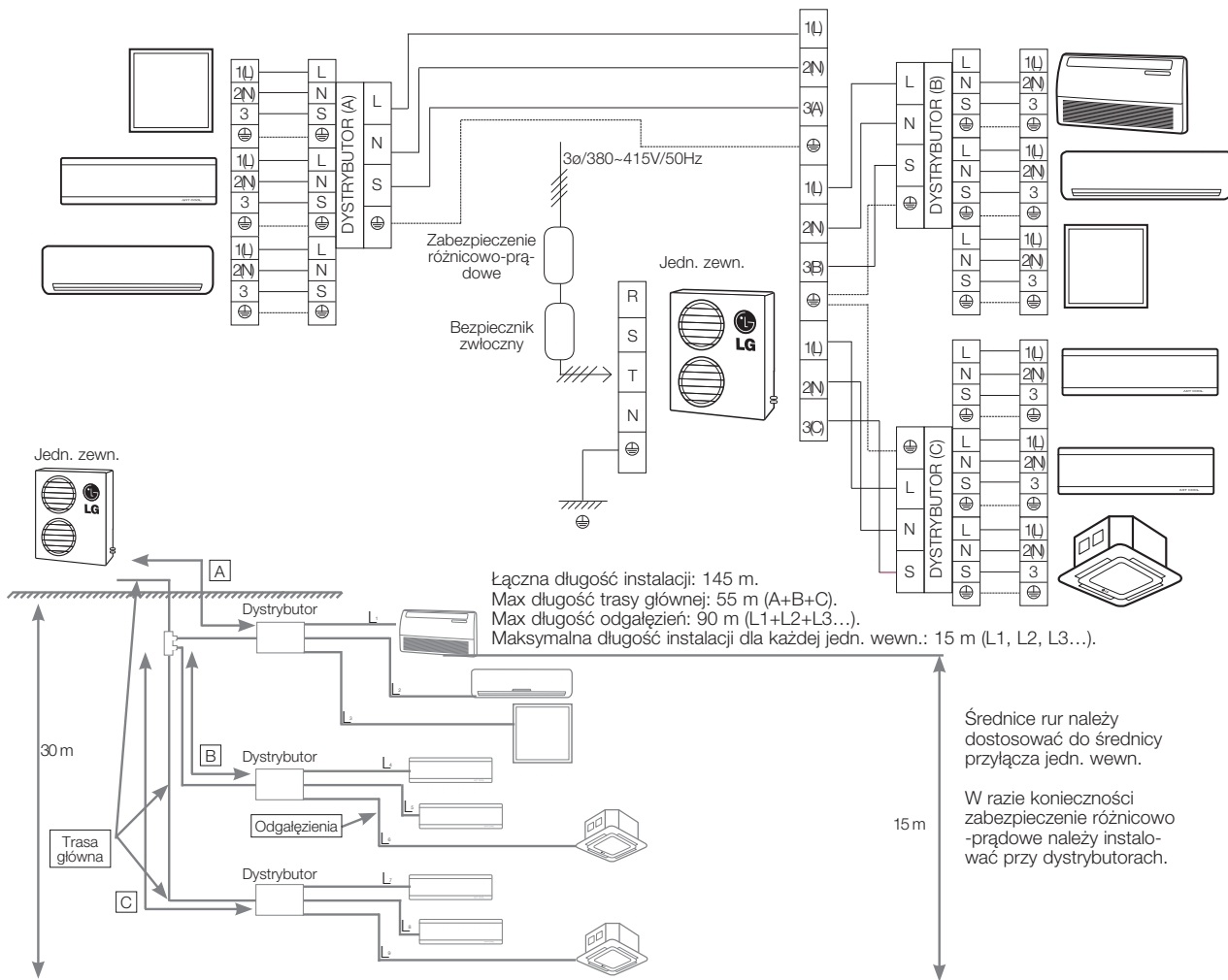
Model	Przewody zasilania (mm ²)	Przewody zasilania i sterowania dystrybutora (mm ²)	Przewody zasilania i sterowania jedn. wewn. (mm ²)	Prąd pracy przy max obciążeniu (A)		Zalecana wielkość bezpiecznika (A)	Przyłącza rur	
				Chłodzenie	Grzanie		Ciecz	Gaz
FM49AH.U32	J. zewn. 5x4,0	4x1,5	4x1,0	7,3	7,5	C-20	9,52 (3/8")	19,05 (3/4")

SCHEMATY MONTAŻU

FM57AH.U32



Inwerterowa pompa ciepła Multi FDX: 9x1 | R-410A



(A) Ilość czynnika chl. dla FM57AH.U32

(B) Dodatkowa ilość czynnika chl. (g)

Trasa główna - standardowa długość* x 50 g/m

+ Odgałęzienia - standardowa długość** x 20 g/m

- WK (współczynnik korekcyjny) x 100***

(* Standardowa dl. trasy głównej = 5 m)

(** Standardowa dl. odgałęzień razem = 5 x liczba podłączanych j. wewn.)

(*** WK = Max liczba j. wew. do podłączenia - liczba podłączanych j. wewn.)

Przykład:

Trasa główna (A+B+C) = 30 m

Każde odgałęzienie (a, b, c, d, e) = 8, 5, 7, 6, 10 m

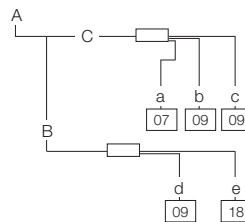
(A) = 4 400 g

(B) = (30 - 5) x 50 + [(8+5+7+6+10)-25]x20-(9-5) x100 = 1 250+220-400 = 1 070 g

Ilość czynnika chl. razem (g) = (A) + (B)



Dodatkowa ilość czynnika chłodniczego



Przed wykonaniem instalacji należy sprawdzić zalecane katalogowe kombinacje połączeń.

System wymaga przyłączenia co najmniej 2 jedn. wewnętrznych o łącznej wydajności min. 40% wydajności jednostki zewnętrznej.

Asymetria napięcia między fazami dopuszczalna na poziomie do 2%.

Uwagi: Przewody zasilania, bezpiecznik zwłoczny i zabezpieczenie różnicowo-prądowe dostarczane przez instalatora. Wielkość bezpiecznika zwłoczno dostosować do prądu pracy wskazanego w tabeli.

Model	Przewody zasilania (mm ²)	Przewody zasilania i sterowania dystrybutora (mm ²)	Przewody zasilania i sterowania jedn. wewn. (mm ²)	Prąd pracy przy max obciążeniu (A)		Zalecana moc bezpiecznika (A)	Przyłącza rur	
				Chłodzenie	Grzanie		Ciecz	Gaz
FM57AH.U32	J. zewn. 5x4,0	4x1,5	4x1,0	8,4	9,0	C-20	9,52 (3/8")	19,05 (3/4")